

Kippbratpfanne Modell: 778002 / FS0470S



Wir danken Ihnen für den Kauf unseres Produktes. Vor der ersten Benutzung möchten wir Sie bitten, sich gründlich mit der vorliegenden Gebrauchsanweisung bekanntzumachen.

Das Kopieren der vorliegenden Gebrauchsanweisung ist ohne die Genehmigung des Herstellers verboten.

Fotografien und Zeichnungen dienen nur dem Überblick und können sich von dem gekauften Gerät unterscheiden.

ACHTUNG: Die Gebrauchsanweisung sollte an einem sicheren und für das Personal zugänglichen Ort aufbewahrt werden. Der Hersteller behält sich das Recht vor, ohne Ankündigung die technischen Parameter der Geräte zu ändern.

1. SICHERHEITSHINWEISE

- **Achtung! Falls das Gerät während des Transports beschädigt wurde, darf es nicht angeschlossen werden!**
- Die falsche Bedienung und Nutzung kann ernsthafte Schäden am Gerät oder Verletzung von Personen verursachen.
- Das Gerät darf ausschließlich zu dem Zwecke verwendet werden, für den es entworfen wurde.
- Der Hersteller übernimmt keine Haftung für die Schäden, die aus falscher Bedienung und Nutzung des Gerätes resultieren.
- Während der Nutzung bewahren Sie das Gerät und den Stecker des Stromkabels vor dem Kontakt mit Wasser oder anderen Flüssigkeiten. Falls das Gerät aus Unachtsamkeit ins Wasser gefallen ist oder mit Wasser begossen wurde, sollte man sofort den Stecker aus der Steckdose ziehen und als nächstes das Gerät zur Kontrolle einem Spezialisten überlassen.

Nichtbefolgung dieser Anleitung kann lebensgefährlich sein.

- Öffnen Sie nie das Gehäuse des Gerätes.
- Legen Sie keine Gegenstände in die Öffnungen des Gehäuses des Gerätes hinein.
- Berühren Sie den Stecker des Stromkabels nie mit feuchten Händen.
- Kontrollieren Sie regelmäßig den Zustand des Stromkabels. Falls eine Beschädigung des Steckers oder des Stromkabels entdeckt wird, überlassen Sie die Reparatur einer entsprechenden Servicestelle.
- Wenn das Gerät fallen oder auf andere Weise Schaden nehmen sollte, überlassen Sie das Gerät zur Kontrolle und eventueller Reparatur einer entsprechenden Servicestelle.
- Niemals das Gerät selber reparieren – dies kann lebensgefährlich sein.
- Es ist unbefugten Personen untersagt, Änderungen und Reparaturen am Gerät durchzuführen.
- Den Stromkabel vor dem Kontakt mit scharfen und heißen Gegenständen und vor offenem Feuer bewahren. Wenn Sie das Gerät von der Steckdose trennen wollen, greifen Sie immer den Stecker, ziehen Sie nie an dem Stromkabel.
- Stellen Sie sicher, dass niemand versehentlich den Stromkabel aus der Steckdose zieht oder über ihn stolpert.
- Kontrollieren Sie die Funktion des Gerätes während des Nutzung.
- Man sollte den Minderjährigen, physisch oder psychisch Kranken und in der Beweglichkeit eingeschränkten Personen sowie solchen, die keine entsprechende Erfahrung und Wissen bezüglich des richtigen Nutzens des Gerätes besitzen die Bedienung des Gerätes untersagen. Die oben genannten Personen dürfen das Gerät nur unter Aufsicht einer für die Sicherheit verantwortlichen Person bedienen.
- Wenn das Gerät gerade nicht benutzt wird oder gerade gereinigt wird, sollten Sie es immer vom Netz trennen, den Stecker aus der Steckdose ziehen.
- **ACHTUNG:** Wenn der Stecker des Stromkabels an das Stromnetz angeschlossen ist, bleibt das Gerät die ganze Zeit unter Spannung.
- Schalten Sie das Gerät aus, bevor Sie den Stecker aus dem Stromnetz ziehen.
- Nach der Installation sollte das Gerät gut sichtbar und leicht zugänglich sein.
- Man sollte sicherstellen, dass der Stecker des nicht abtrennbaren Stromkabels leicht zugänglich ist.

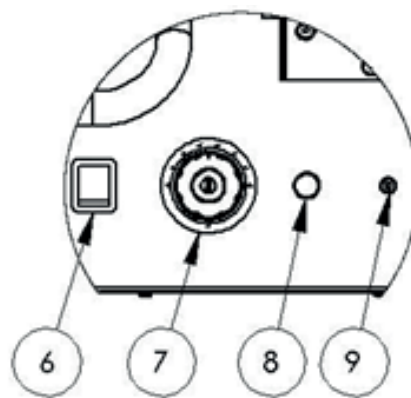
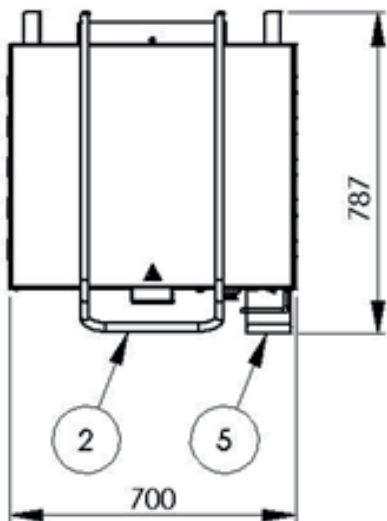
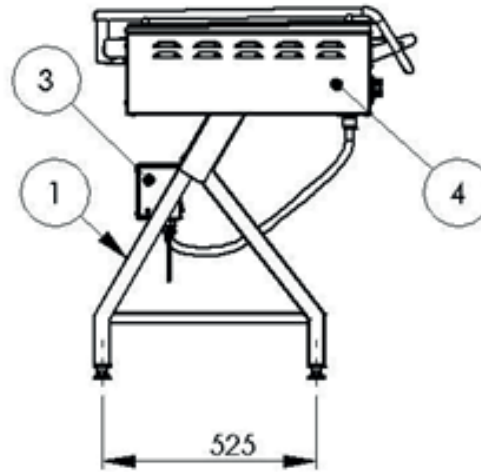
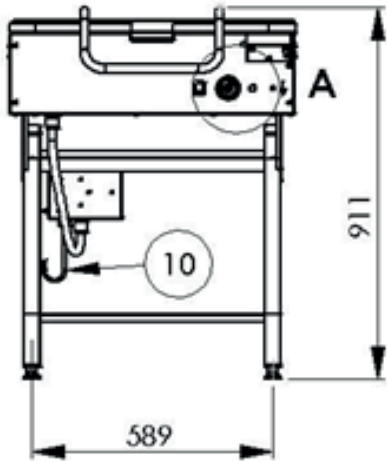
2. ZWECK DES GERÄTS

Elektrische Kippbratpfanne Modell 778002 ist für den professionellen Einsatz in Einrichtungen der Gemeinschaftsverpflegung, Bars, Restaurants usw. bestimmt. Das Gerät ist zum Braten, Kochen und Braten von Fleisch und Fisch sowie zum Zubereiten von Soßen bestimmt.

Die Kippbratpfanne darf nicht anders verwendet werden, als in der Bedienungsanleitung angegeben. Bei weiteren Fragen wenden Sie sich bitte an unsere technische Abteilung.

3. TECHNISCHE DATEN DES GERÄTES

DIE KATALOGNUMMER	778002
HÖHE	912 mm
BREITE	700 mm
TIEFE	786 mm
LEISTUNG	6300 W
PRODUKTIVITÄT	100 boilers/hour
VOLUMEN DES TIEGELS	approx. 40 l
OBERFLÄCHE DES TIEGELS	0,27 m ²
GEWICHT	52 kg
SPANNUNG	400V 50Hz



1 – Unterlage, 2 – Deckelgriff, 3 – elektrische Dose, 4 – Schüssel, 5 – Hebel loslassen, 6 – Hauptschalter, 7 – Drehknopf, 8 – Orange Lämpchen, 9 – Sicherheitsthermostat (rücksetzen), 10 – Stromversorgungskabel

4. GERÄTEKONSTRUKTIONSMERKMALE

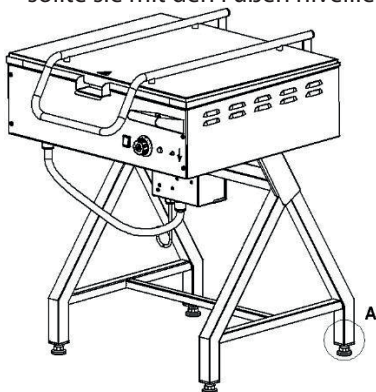
Das Gehäuse des Geräts ist aus Edelstahl gefertigt. Die Arbeitsfläche des Geräts ist auf einem Rahmen mit vier Füßen montiert, mit denen Sie die Pfanne nivellieren können. Die Nivellierung ist im Bereich von +10mm, -5mm möglich.

Die Hauptelemente des Geräts sind: eine Schüssel aus rostfreiem Stahl und 9 Heizelemente mit je 600W.

An der Vorderseite des Geräts befindet sich ein Bedienfeld, in dem der Hauptschalter, der Temperaturregler, der Sicherheitsthermostat (Reset) und die Kontrollleuchte untergebracht sind. Ein Griff und ein Ratschenhebel dienen zum Kippen der Schüssel. Außerdem verfügt die Schüssel über eine aufklappbare obere Abdeckung, die mit einem daran befestigten Griff angehoben werden kann.

5. INSTALLATION

- Stellen Sie die Schale in einem geschlossenen Raum bei ausgeschaltetem Strom auf eine stabile Fläche. Anschließend sollte sie mit den Füßen nivelliert und mit einem 13-mm-Gabelschlüssel gesichert werden.



Einstellung innerhalb +25mm, -5mm

- Die Wanne sollte so positioniert werden, dass sie zumindest von der Vorderseite aus zugänglich ist. Hinter dem Gerät sollte sich eine

Wand aus nicht brennbarem Material befinden.

- Der Abstand zwischen der Rückseite des Geräts und der Wand aus nicht brennbarem Material sollte mindestens

- mindestens 30 cm betragen.
- Wenn die Wand jedoch aus brennbaren Materialien (z. B. Holz) besteht, sollte dieser Abstand nicht weniger als 60 cm betragen.
- Die Pfanne ist mit einem flexiblen 5x1,5 mm² Netzkabel (ohne Stecker) ausgestattet. Der entsprechende Stecker sollte von einer Elektrofachkraft installiert werden.



PE – Schutzleitung (gelb-grün)

N – Nullleiter (blau)

L1, L2, L3 – Phasenleitung (die restlichen Farben)

Das Gerät darf nur von einer qualifizierten Person an das Stromnetz angeschlossen werden. Elektrisch.

- Das Gerät sollte an eine dreiphasige Steckdose mit elektrischer Spannung 400V 50Hz angeschlossen werden, die mit einem Schutzschalter mit Fehlerstromschutz $I_{\Delta n}=30\text{mA}$ ausgestattet ist.
- Die Steckdose sollte Strommessungen haben, die sich auf die Sicherheit gegen elektrischen Schlag beziehen.

HINWEIS! Schalten Sie das Gerät nicht ein, wenn die Schüssel leer ist, und gießen Sie kein Wasser ein, wenn der Inhalt der Schüssel heiß ist, da dies zu irreversiblen und plötzlichen Schäden am Boden der Schüssel führt.

6. GESUNDHEITS- UND SICHERHEITSVORSCHRIFTEN

Um Verbrennungen und elektrische Schläge zu vermeiden, beachten Sie die folgenden Sicherheitsvorkehrungen:

- Unterweisung des Personals in die Bedienung des Gerätes gemäß den Angaben dieser Betriebsanleitung
- Unterweisung des Personals in die Grundlagen des Umgangs mit elektrischen Geräten, der Arbeitssicherheit und der Ersten Hilfe im Bedarfsfall
- Sicherstellen, dass der Schalendeckel geschlossen ist, bevor das Gerät eingeschaltet wird
- Trennen Sie das Gerät von der Stromquelle, bevor Sie mit Wartungsarbeiten beginnen
- das Gerät darf nicht eingeschaltet werden, wenn ein Heizelement und/oder ein Bedienelement beschädigt wurde
- Die Maschine darf nicht eingeschaltet werden, wenn die Schüssel leer ist, oder Wasser gegossen werden, wenn der Inhalt der Schüssel heiß ist, da dies zu irreversiblen und plötzlichen Schäden am Schüsselboden führt.
- Waschen Sie nicht unter fließendem Wasser.
- Jegliche Reparaturen am Gerät dürfen nur von qualifiziertem Fachpersonal durchgeführt werden (Technischer Service).

7. DEVICE OPERATION

- Entfernen Sie vor der ersten Inbetriebnahme die Schutzfolie vom Gerät. Waschen Sie die Außen- und Innenflächen mit warmem Wasser und einem Entfettungsmittel, das für die Reinigung von Küchenutensilien verwendet wird. Verwenden Sie keine Scheuermittel oder andere Mittel, die die Oberfläche zerkratzen könnten. Verwenden Sie zur Reinigung nur ein feuchtes Tuch. Lassen Sie das Gerät nach dem Waschen vollständig trocknen und schließen Sie es dann an das Stromnetz an.
- **Es ist sehr wichtig, bei der ersten Benutzung den Vorgang des „Einfuerns“ der Pfanne durchzuführen. Dies sollte wie folgt geschehen (beim ersten Einstecken des Geräts):**
 - **Geben Sie genügend Fett in die Schüssel;**
 - **stellen Sie die Temperatur mit dem Drehknopf auf 150°C ein (wenn die Schüssel auf diese Temperatur erhitzt ist, erlischt die Kontrollleuchte)**
 - **Nachdem die Kontrollleuchte erloschen ist, warten Sie ca. 45min und dann können Sie mit dem Frittieren beginnen.**
- **Achten Sie darauf, den Deckel der Pfanne zu schließen, während die Pfanne aufgeheizt wird.**
- **Beim Braten sollte die Temperatur der Pfanne mit dem Temperaturregler kontrolliert werden (um ein Über- oder Untergaren zu verhindern).**
- Geben Sie bei späteren Verwendungen die entsprechende Menge Fett in die Schüssel und wählen Sie den gewünschten Temperaturwert, bevor Sie das Gerät starten. Das Gerät ist mit einem Temperaturregler ausgestattet, mit dem Sie den Temperaturwert von 50 bis 300°C senken oder erhöhen können. Das Gerät ist außerdem mit einem Sicherheitsthermostat ausgestattet, der auf 320°C eingestellt ist, um ein Überhitzen der Schüssel zu verhindern, was bei einem Bruch des Temperaturreglers passieren kann.
- Während das Gerät auf die eingestellte Temperatur aufheizt, leuchtet die orangefarbene Signalleuchte auf. Wenn das Gerät den gewählten Temperaturwert erreicht hat, erlischt die Signalleuchte.
- Schalten Sie das Gerät aus, bevor Sie Produkte aus der Schüssel entnehmen.
- Um Flüssigkeitsreste aus der Schüssel zu entfernen, benutzen Sie den Hebel zum Kippen der Schüssel und gießen Sie den Inhalt erst nach dem Abkühlen in einen vorbereiteten Behälter.
- Einstellungen des Temperaturregelknopfes:



AUS

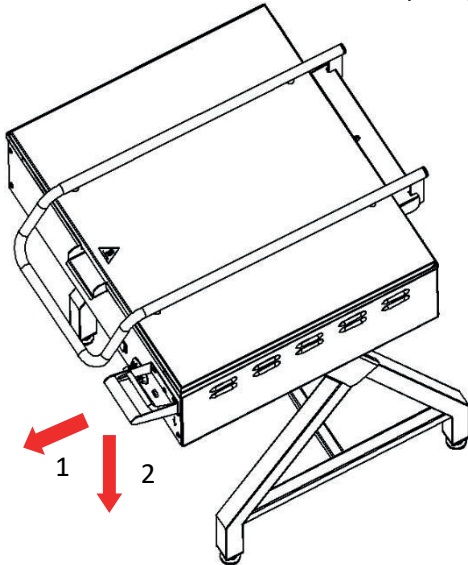


MINIMUM



MAXIMAL

- Um die Schale zu kippen, ziehen Sie am Griff (1) und senken Sie die Schale ab (2). Der Pfeil neben dem Thermostatknopf zeigt die Kipprichtung der Wanne an (Abfluss von Flüssigkeitsresten).



HINWEIS! Die Verwendung dieses Geräts als Fritteuse ist verboten. Es besteht Brandgefahr. Bewegen Sie das Gerät nicht, wenn das Netzkabel eingesteckt ist, die Temperatur der Arbeitsfläche der Schüssel über 40 °C liegt und wenn sich Inhalt in der Schüssel befindet.

8. WARTUNG

Vor dem Beginn irgendwelcher Wartungsmaßnahmen sollte das Gerät von der Stromquelle getrennt werden.

Die **tägliche Wartung** besteht in der Leerung des Tiegels und in seiner Reinigung mit Hilfe eines mit Geschirrspülmittel-Wasser nassgemachten Lappens und dann im Abtrocknen mit einem trockenen Lappen.

Einmal im Monat sollte geprüft werden, ob:

- Ob die Stromanschlüsse richtig ausgeführt sind
- der Stromkabel nicht beschädigt wurde
- alle Elemente des Gerätes richtig funktionieren.

Einmal im Jahr sollte vom Service der Grad der Abnutzung des Gerätes geprüft werden und eventuelle Fehlfunktionen seiner Elemente und Teile entdeckt werden. Im Falle der Entdeckung irgendwelchen Ausfalls ist ein qualifiziertes technisches Personal (technischer Service) zu seiner Behebung verpflichtet. Der technische Service sollte besonders auf Folgendes achten:

- Zustand der Heizelemente
- Zustand der Absicherungen der Heizelemente
- Der Abnutzungsgrad des Gerätes
- Die Qualität der Isolierung

Wenn der Deckel des Tiegels herunterfällt (nicht an dem von dem Nutzer gewählten Punkt Halt macht) sollte man den Service rufen.

Die einmal im Monat durchgeführten Wartungen, die jährlichen Service-Kontrollen und Reparaturen an dem Gerät können nur durch qualifiziertes technisches Personal (technischen Service) durchgeführt werden.

9. VERPACKUNG, VERLADUNG UND TRANSPORT

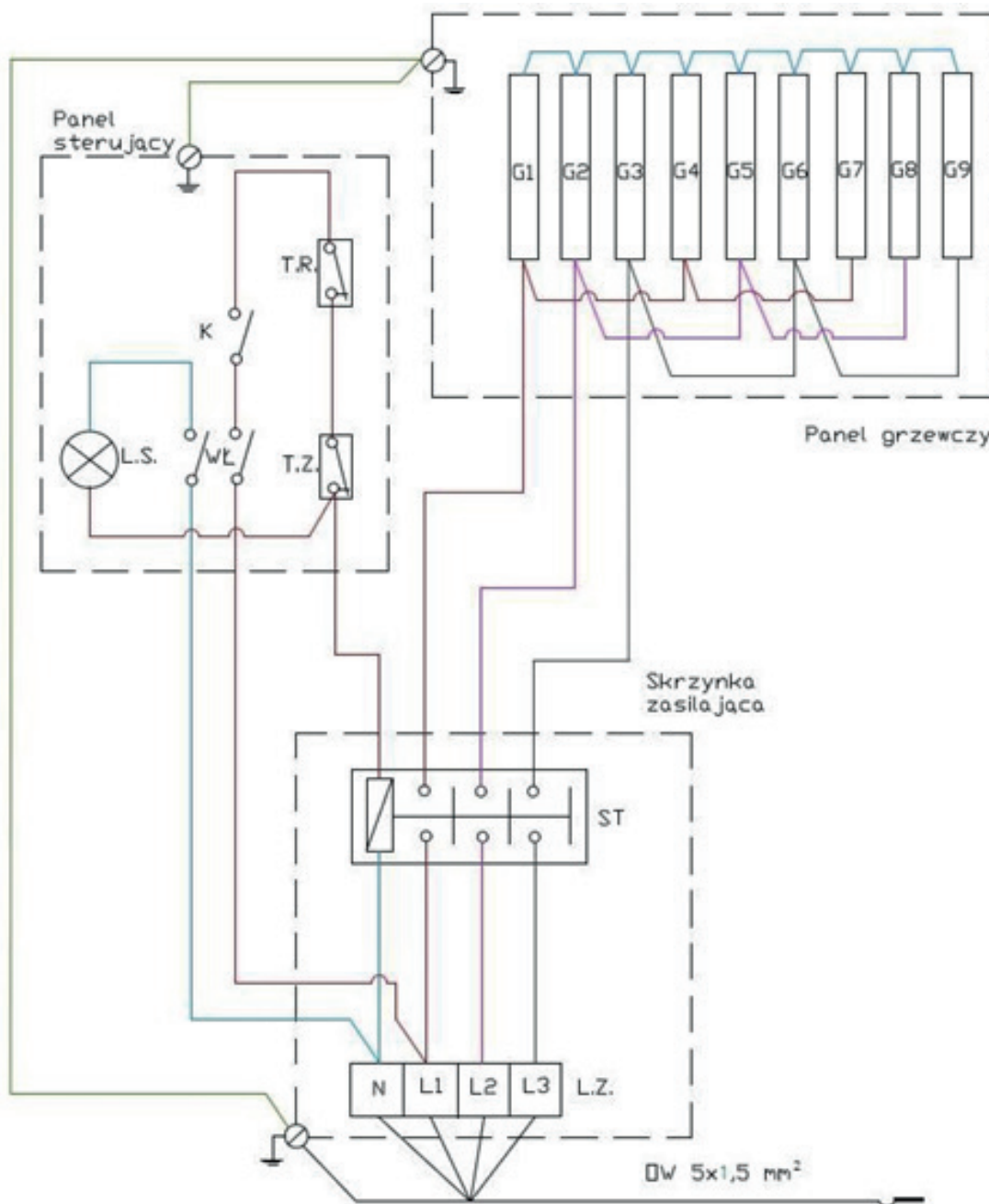
Die elektrische Bratpfanne ist gemäß den geltenden Normen verpackt. Das Verladen der Pfannen auf das Transportmittel, das Abladen und die Handhabung sollten mit geeigneten Hebevorrichtungen erfolgen. Der Transport sollte mit überdachten Transportmitteln erfolgen. Während des Transports sollte die elektrische Bratpfanne gegen Verschieben, starke Stöße und andere mechanische Beschädigungen geschützt werden.

10. ERSATZTEILLISTE

L.p.	NAME DES TEILS
1	Heizelement 700W
2	Anzeigelampe
3	Temperaturregler

4	Sicherheitsthermostat
5	Schütz
6	Endschalter
7	Hauptschalter
8	Druckfeder
9	Polyurethan-Feder

11. SCHALTPLAN



12. ENTSORGUNG VON ALTGERÄTEN

Diese Informationen beziehen sich auf eine ordnungsgemäße Vorgehensweise mit verbrauchten elektrischen und elektronischen Geräten.

- **Altes, verbrauchtes Equipment sollte im Geschäft, wo das neue Gerät gekauft wird, zurückgelassen werden.** Jedes Geschäft ist dazu rechtlich verpflichtet, das alte Gerät kostenlos entgegenzunehmen, soweit ein neues Gerät derselben Art und in derselben Menge gekauft wird. Der Käufer ist lediglich dazu verpflichtet, das alte Gerät auf eigene Kosten zum Geschäft zu bringen.
- **Das alte Gerät sollte zu einem entsprechenden Sammelpunkt gebracht werden.** Informationen über die sich in Ihrer unmittelbarer Umgebung befindenden Punkte finden Sie auf der Internetseite oder Informationstafel Ihrer Gemeinde.
- **Elektrische und elektronische Geräte können auch an Servicestellen zurückgelassen werden.** Sollte eine Reparatur wirtschaftlich nicht nachvollziehbar oder technisch unmöglich sein, ist der Servicedienst dazu verpflichtet, das Gerät kostenlos entgegenzunehmen.

- **Sie können verbrauchte Geräte auch bequem von Zuhause aus übergeben.** Sollten Sie keine Zeit oder keine Möglichkeit haben, Ihr Gerät zum entsprechenden Sammelpunkt zu bringen, können Sie sich diesbezüglich an eine spezialisierte Dienstleistungsfirma wenden und die Abholung arrangieren.

Achtung! Verbrauchte Geräte dürfen nicht zusammen mit anderen Abfällen entsorgt werden. Dafür drohen hohe Geldstrafen.



Das am Gerät angebrachte oder in den Geräteunterlagen auftretende Symbol bedeutet, dass nach dem Ablauf der Nutzungsdauer das Gerät nicht in den Hausabfall gehört. Aus diesem Grund muss es an einen Ort gebracht werden, wo es vorschriftsmäßig deponiert oder wiederverwertet wird.

13. GARANTIE

Unter Haftung des Verkäufers versteht man die Garantie- und Gewährleistungshaftung.

Die Schäden, die infolge von Verkalkung entstanden sind, unterliegen keiner Garantie. Keinem Garantiewechsel unterliegen folgende Elemente: Glühbirnen, Gummielemente, die durch Wasserstein beschädigte Heizelemente, Schrauben und Elemente, die naturgemäß abgenutzt werden z.B.: Brenner, Gummidichtungen und jegliche mechanisch beschädigten Elemente. Keinem Garantiewechsel unterliegen auch Bauelemente, die infolge fehlerhafter Bedienung beschädigt wurden. Selbstreparatur und Beseitigung der Garantieplombe haben den Verlust der Garantie zur Folge.