

**PLYTA GRILLOWA · GRILLPLATTE · GRILL HOB · PLAQUE BARBECUE  
PARRILLA · GRILOVACÍ DESKA · GRILOVACIA DOSKA**

9730100, 9730200, 9731100, 9731190, 9731200, 9731290, 9731300, 9731390,  
979301, 979302, 979311, 979312, 979313, 9736100, 9736200, 9737100, 9737200,  
9737300

**POKRYWA PŁYTY GRILLOWEJ · DER DECKEL ZU DER GRILLPLATTE ·  
GRILL HOB LID · COUVERCLE DE LA PLAQUE BARBECUE · CUBIERTA  
PARRILLA · VÍKO GRILOVACÍ DESKY · KRYT GRILOVACEJ DOSKY  
9731000**

v.3-10.2020



PL  
3-10

DE  
11-18

EN  
19-26

FR  
27-34

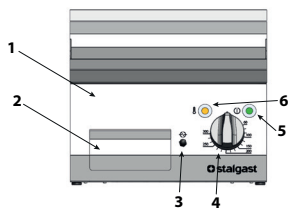
ES  
35-42

CZ  
43-50

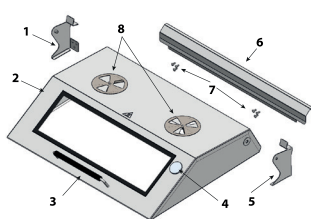
SK  
51-58

**Instrukcja obsługi · Bedienungsanleitung · Instruction manual  
Notice d'instruction · Instrucciones de uso · Návod k použití  
Návod na použitie**

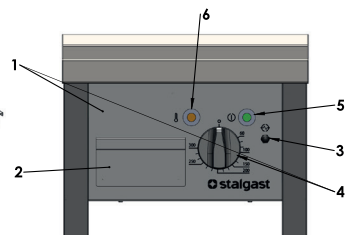
Rys. 1/Bild. 1/Fig. 1/Obr. 1



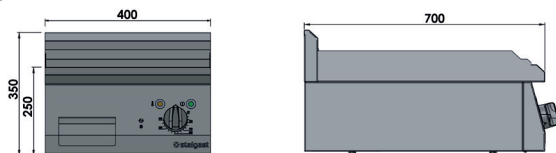
Rys. 2/Bild. 2/Fig. 2/Obr. 2



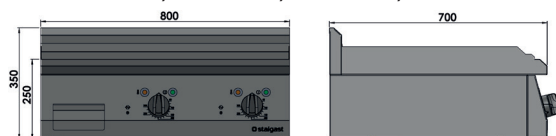
Rys. 2/Bild. 2/Fig. 2/Obr. 2



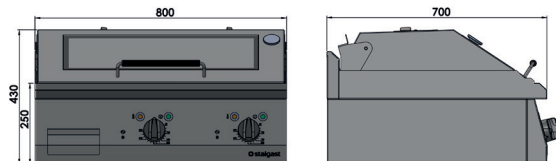
Rys. 3 / Bild. 3 / Fig. 3 / Obr. 3



9730100, 9730200, 9736100, 9736200

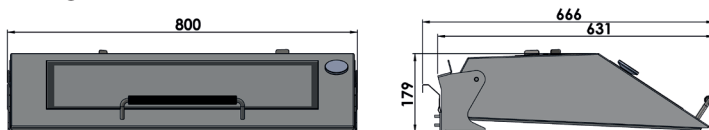


9731100, 9731200, 9731300, 9737100, 9737200, 9737300



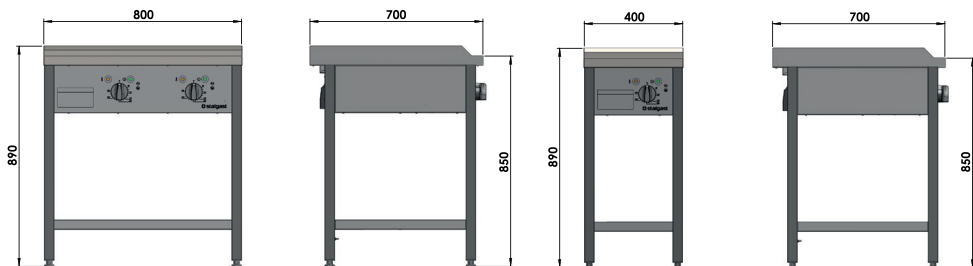
9731190, 9731290, 9731390

Rys. 4 / Bild. 4 / Fig. 4 / Obr. 4



9731000

Rys. 5 / Bild. 5 / Fig. 5 / Obr. 5



979311, 979312, 979313

9730100, 9730200

Dziękujemy Państwu za zakup naszego produktu. Przed pierwszym użyciem prosimy dokładnie zapoznać się z niniejszą instrukcją obsługi. Kopiowanie niniejszej instrukcji bez zgody producenta jest zabronione. Zdjęcia oraz rysunki mają charakter poglądowy i mogą różnić się od zakupionego urządzenia.

**UWAGA:** Instrukcję należy przechowywać w bezpiecznym oraz dostępnym dla personelu miejscu. Producent zastrzega sobie prawo do zmiany parametrów technicznych urządzeń bez zapowiedzi.

## 1. INSTRUKCJE BEZPIECZEŃSTWA

- **Uwaga! Jeżeli urządzenie zostało uszkodzone podczas transportu nie wolno go podłączać!**
- Nieprawidłowa obsługa i niewłaściwe użytkowanie może spowodować poważne uszkodzenie urządzenia lub zranienie osób.
- Urządzenie może być stosowane wyłącznie w celu, do którego zostało zaprojektowane.
- Producent nie ponosi żadnej odpowiedzialności za szkody spowodowane nieprawidłową obsługą i niewłaściwym użytkowaniem urządzenia.
- W czasie użytkowania zabezpiecz urządzenie i wtyczkę przewodu zasilającego przed kontaktem z wodą lub innymi płynami. W przypadku, gdyby przez nieuwagę urządzenie wpadło do wody lub zostało zalane wodą, należy natychmiast wyciągnąć wtyczkę z gniazda zasilającego, a następnie zlecić kontrolę urządzenia specjalistom.

### **Nieprzestrzeżenie tej instrukcji może spowodować zagrożenie życia.**

- Nigdy nie otwieraj samodzielnie obudowy urządzenia.
- Nie wkładaj żadnych przedmiotów w otwory w obudowie urządzenia.
- Nie dotykaj wtyczki przewodu zasilającego wilgotnymi rękami.
- Regularnie kontroluj stan wtyczki i przewodu zasilającego. W przypadku wykrycia uszkodzenia wtyczki lub przewodu zasilającego, zleć naprawę w wyspecjalizowanym punkcie naprawczym.
- W przypadku, gdy urządzenie spadnie lub ulegnie uszkodzeniu w inny sposób, przed dalszym użytkowaniem zawsze zleć przeprowadzenie kontroli i ewentualną naprawę w wyspecjalizowanym punkcie naprawczym.
- Nigdy nie naprawiaj urządzenia samodzielnie - może to spowodować zagrożenie życia.
- Zabrania się dokonywania przeróbek i napraw przez osoby nieupoważnione.
- Chroń przewód zasilający przed kontaktem z ostrymi lub gorącymi przedmiotami, a także z dala od otwartego źródła ognia. Jeżeli chcesz odłączyć urządzenie z gniazda zasilającego, zawsze chwytaj za wtyczkę, nigdy nie ciągnij za przewód zasilający.
- Zabezpiecz przewód zasilający aby nikt przez omyłkę nie wyciągnął go z gniazda zasilającego lub się o niego nie potknął.
- Kontroluj funkcjonowanie urządzenia w czasie użytkowania.
- Nie należy zezwalać na użytkowanie urządzenia przez osoby niepełnoletnie, osoby upośledzone fizycznie lub umysłowo oraz upośledzone pod względem zdolności ruchowej, a także osoby nieposiadające odpowiedniego doświadczenia i wiedzy dotyczącej właściwego użytkowania urządzenia. Wyżej wymienione osoby mogą obsługiwać urządzenie jedynie pod nadzorem osoby odpowiedzialnej za bezpieczeństwo.
- Jeżeli urządzenie nie jest w danej chwili użytkowane lub jest właśnie czyszczone, zawsze odłącz je od źródła zasilania, wyciągając wtyczkę z gniazda zasilającego.
- **UWAGA: Jeżeli wtyczka przewodu zasilającego jest podłączona do gniazda zasilającego, urządzenie cały czas pozostaje pod napięciem.**
- Wyłącz urządzenie, zanim wyciągniesz wtyczkę z gniazda zasilającego.
- Urządzenie po zainstalowaniu musi być widoczne i łatwo dostępne.
- Należy zapewnić łatwość dostępu do wtyczki nieodłączalnego przewodu zasilającego.

## 2. ZASADY BHP

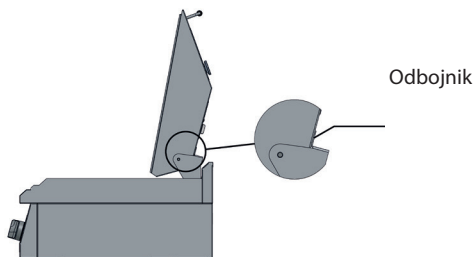
W celu zapobiegania porażeniom oraz porażeniom prądem elektrycznym należy przestrzegać podanych poniżej zasad bezpieczeństwa:

- Personel korzystający z urządzenia musi być przeszkolony w zakresie bezpiecznej obsługi urządzenia zgodnie z informacjami zawartymi w niniejszej instrukcji, a także znać podstawowe zasady użytkowania urządzeń elektrycznych i bezpieczeństwa w miejscu pracy. W wymienionym wyżej zakresie należy przeprowadzać dla obsługującego urządzenie personelu szkolenia wstępne (przed pierwszym uruchomieniem urządzenia przez danego pracownika) oraz okresowe.
- Nie zostawiaj włączonego urządzenia bez opieki. Odłącz urządzenie od zasilania kiedy nie jest używane, oraz przed przystąpieniem do prac konserwacyjnych.
- Niedozwolone jest włączanie urządzenia, jeżeli którykolwiek element grzewczy i/lub element kontrolny został uszkodzony. Przed uruchomieniem upewnij się, że urządzenie jest sprawne oraz że zostało przygotowane do pracy zgodnie z niniejszą instrukcją.

- Należy upewnić się czy przewód zasilania nie dotyka gorących powierzchni urządzenia oraz czy nie jest narażony na przecięcie.
- W pobliżu urządzenia nie mogą znajdować się żadne łatwopalne przedmioty.
- W trakcie pracy urządzenie nagrzewa się - należy uważać na możliwość poparzenia się przy kontakcie z jego powierzchnią. Po wyłączeniu urządzenia temperatura spada powoli. Przed transportem albo jakimikolwiek czynnościami konserwacyjnymi upewnić się, że temperatura urządzenia spadła do bezpiecznego poziomu.
- Przed rozpoczęciem pracy z urządzeniem należy upewnić się że pojemnik na odpadki jest wsunięty na odpowiednie miejsce oraz że jest pusty. W trakcie pracy należy kontrolować poziom zawartości w pojemniku by uniknąć jego przepełnienia.
- W trakcie pracy z urządzeniem ręce osoby obsługującej muszą być suche (by uniknąć spadania kropli cieczy z rąk na rozgrzaną płytę grzewczą)
- Należy dbać o czystość powierzchni roboczej. Pojawiające się w trakcie pracy zwęglone resztki przyrządzanych potraw należy bezzwłocznie usunąć z płyty skrobaczką. Należy też dbać o to by na powierzchni urządzenia nie zbierały się większe ilości tłuszczu.
- By uniknąć uszkodzeń płyty grzewczej gotową żywność należy przenosić do naczynia docelowego za pomocą akcesoriów wykonanych z drewna lub tworzywa sztucznego. Unikać stosowania w tym celu akcesoriów metalowych.

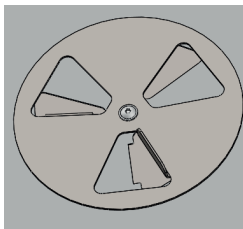
### **Pokrywa:**

- Niniejszą pokrywę należy stosować wyłącznie jako podzespół zamontowany na płytach grillowych do których jest dedykowana (9731100, 9731200, 9731300). Nie należy jej montować na innych urządzeniach ani stosować luzem.
- **Montażu pokrywy należy dokonywać wyłącznie na odłączonej od prądu i ostudzonej płycie grillowej.**
- W przypadku urządzeń wyposażonych w pokrywę należy zawsze ją podnosić i opuszczać za pomocą rączki na jej froncie. Należy uważać na możliwość uderzenia opadającą pokrywą jeśli urządzenie nie jest wy poziomowane lub pokrywa jest niestabilnie ustawiona. Powinna ona znajdować się wyłącznie w jednym z dwóch położeń:
  - Zamknięta pokrywa
  - Otwarta pokrywa, stabilnie oparta na odbojnikach



**Rysunek 5. Płyta grillowa z pokrywą w pozycji otwartej.**

- W trakcie pracy urządzenia przesłona pokrywy płyty grillowej (rys. 6) nagrzewa się. By uniknąć oparzeń należy dokonywać jej otwierania/zamykania w rękawicach ochronnych odpornych na wysoką temperaturę. Należy też uważać na gorące powietrze które może się wydobywać z otworów pokrywy, zwłaszcza tuż po otwarciu przesłony.



**Rysunek 6. Przesłona pokrywy płyty grillowej**

- Nie wkładać nic do urządzenia przez otwory przesłony, uważać na możliwość przytraśnięcia palców przy manipulowaniu przesłoną.
- Urządzenia nie należy myć pod bieżącą wodą.
- Jakkolwiek naprawy urządzenia mogą być wykonywane wyłącznie przez wykwalifikowany personel techniczny (serwis techniczny).

### 3. DANE TECHNICZNE

Wyposażenie frontu urządzenia (strona 2):

- 1** - Panel sterujący, **2** - Wysuwana szuflada na odpadki, **3** - Przycisk bezpieczeństwa (reset urządzenia), **4** - Pokrętko sterujące, **5** - Lampka zielona (sygnalizuje zasilanie urządzenia), **6** - Lampka pomarańczowa (sygnalizuje aktywny proces grzania)

Parametry techniczne urządzenia						
Typ	Płyta nastawna grillowa			Płyta grillowa wolnostojąca		Pokrywa
Model	9730100 9730200 9736100 * 9736200 *	9731100 9731200 9731300 9737100 * 9737200 * 9737300 *	9731190 9731290 9731390	979301 979302	979311 979312 979313	9731000
Wymiary zewnętrzne	400x700x250 mm	800x700x250 mm	800x700x250 mm	400x700x850 mm	800x700x850 mm	800x666x179 mm
Wymiar powierzchni roboczej	397x560 mm	797x560 mm		397x560 mm	797x560 mm	-
Moc	4050 W	2x4050 W		4050 W	2x4050 W	-
Ilość stref grzewczych	1	2		1	2	-
Zasilanie	400V, 50Hz					-
Przewód zasilający	5 x 2.5 mm <sup>2</sup>	5 x 4 mm <sup>2</sup>		5 x 2.5 mm <sup>2</sup>	5 x 4 mm <sup>2</sup>	-

\* - Płyta chromowana - redukuje przywieranie jedzenia do powierzchni i ułatwia czyszczenie.

Pokrywa (strona 2): **1** - Zawias lewy, **2** - Korpus pokrywy, **3** - Uchwyt pokrywy, **4** - Termometr, **5** - Zawias prawy, **6** - Osłona kominka, **7** - Śruby mocujące M5 x 12, **8** - Przysłony otworów wentylacyjnych pokrywy

### 4. INSTALACJA


- Po rozpakowaniu należy sprawdzić, czy urządzenie nie ma widocznych uszkodzeń. **Jeżeli urządzenie zostało uszkodzone podczas transportu nie wolno go podłączyć!**
- Przed pierwszym uruchomieniem należy usunąć folię ochronną z urządzenia. Powierzchnie zewnętrzne umyć ściereczką nasączoną ciepłą wodą z dodatkiem środka odtłuszczającego, a następnie osuszyć. Nie stosować środków mogących zarysować powierzchnię.
- Grilla należy ustawić na blacie lub stabilnej, wypoziomowanej podstawie (zaleca się stosowanie podstaw produkowanych w Stalgast Radom Sp. z o.o.). W razie potrzeby urządzenie można dodatkowo wypoziomować za pomocą regulowanych nóg znajdujących się pod obudową (Rys. 7)
- Urządzenie wolnostojące ustawić na płaskiej powierzchni i wypoziomować za pomocą regulowanych stopek.



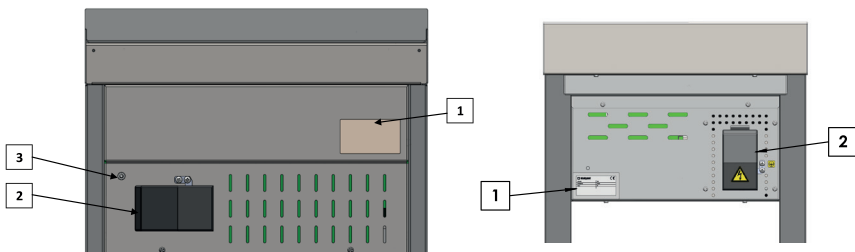
**Rysunek 7. Poziomowanie urządzenia**

- Gniazdo zasilające powinno posiadać aktualne pomiary związane z bezpieczeństwem przed porażeniem prądem elektrycznym.

### Warunki przyłączenia do sieci elektrycznej:

- Należy sprawdzić, czy napięcie w sieci energetycznej odpowiada napięciu wskazanemu na tabliczce znamionowej urządzenia (Rys. 8 Poz. 1)
- Aby podłączyć urządzenie do sieci elektrycznej należy dokonać podłączenia przewodu zasilającego do skrzynki zaciskowej znajdującej się na tylnej ścianie urządzenia (Rys. 8 Poz. 2). **Przewód zasilający z wtyczką NIE JEST częścią zestawu i należy go dokupić.**
- Urządzenie obowiązkowo należy przyłączyć do instalacji wyrównującej potencjały elektryczne za pomocą śruby ekwipotencjalnej (Rys. 8 Poz. 3) znajdującej się za tyłu urządzenia, natomiast w urządzeniu wolnostojącym znajduje się na tylnej nodze. Jest ona oznaczona następującym symbolem: 

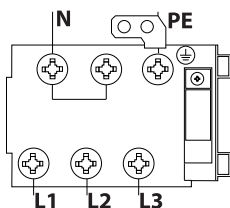
### Elementy panelu tylnego urządzenia:



1. Tabliczka znamionowa
2. Skrzynka zaciskowa
3. Śruba ekwipotencjału

### Rysunek 8. Widok od tyłu na urządzenie 9730100. Pozostałe urządzenia są wyposażone analogicznie.

Przewód zasilający powinien być przewodem giętkim, olejoodpornym, z żyłą uziemiającą, o powłoce polichloroprenowej - może być przygotowany przez wytwórcę i dostępny u niego lub w specjalistycznych zakładach naprawczych!



**PE – przewód ochronny (żółto-zielony)**

**N – przewód neutralny (niebieski)**

**L1, L2, L3 – przewody fazowe (pozostałe kolory)**

### Rysunek 9. Podłączenie urządzenia do instalacji elektrycznej.

- Podłączenia urządzenia do sieci elektrycznej może dokonać wyłącznie osoba z uprawnieniami elektrycznymi.
- Urządzenie należy podłączyć do gniazda trójfazowego zasilanego prądem elektrycznym 400V 50Hz wyposażonego w wyłącznik z zabezpieczeniem różnicowo-prądowym  $I_n=30\text{mA}$  za pomocą wtyczki lub bezpośrednio do instalacji zasilającej.

### Abymy przyłączyć urządzenie do instalacji wyrównującej potencjały elektryczne należy:

- odkręcić nakrętkę na śrubie
- wprowadzić przewód ekwipotencjału
- przykręcić nakrętkę do oporu
- drugi koniec przewodu ekwipotencjalnego podłączyć do szyny wyrównawczej.



**Rysunek 10. Podłączenie urządzenia do instalacji wyrównującej potencjały elektryczne.**

**UWAGA!!! Należy przeprowadzić proces „wypalenia” urządzenia podczas pierwszego użycia wg. poniższych punktów:**

- zainstalować urządzenie zgodnie z powyższą instrukcją
- ustawić wszystkie pokręta sterujące na maksymalną temperaturę
- odczekać około 30 minut

Po przeprowadzeniu powyższego procesu można przystąpić do normalnej pracy z urządzeniem. Podczas pierwszego uruchomienia fabrycznie nowej płyty następuje wydzielanie się nieprzyjemnych zapachów pochodzących z naturalnego wypalania się zakonserwowanych grzałek. Zapachy po pierwszym wypaleniu znikną.

## 5. INSTALACJA - POKRYWA

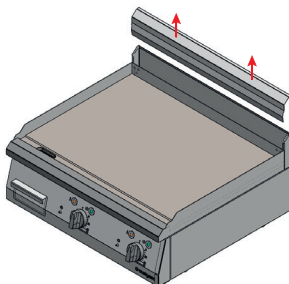
Niniejsza pokrywa jest zaprojektowana i wykonana jako podzespół do zamontowania do płyt grillowych 9731100, 9731200 oraz 9731300 wyprodukowanych w Stalgast Radom Sp. z o.o. Nie należy podejmować prób jej montażu do innych wyrobów, ani stosować w innym celu niż rozbudowa wymienionych wyżej zestawów płyt grillowych.

Poniższa instrukcja przedstawia montaż pokrywy na płycie grillowej 9731100. Montaż w przypadku płyt 9731200 oraz 9731300 przebiega analogicznie.

**UWAGA! Montaż należy przeprowadzać co najmniej we dwie osoby! Montaż przeprowadzany przez jedną osobę może prowadzić do doznania obrażeń oraz uszkodzenia płyty grillowej jak i pokrywy.**

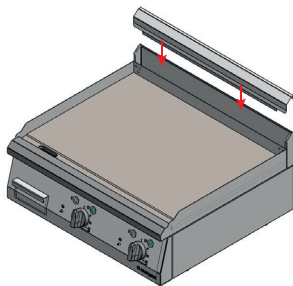
Po rozpakowaniu należy sprawdzić, czy urządzenie nie ma widocznych uszkodzeń. **Jeżeli pokrywa została uszkodzona podczas transportu nie należy jej montować!**

- Przed montażem należy usunąć folię ochronną z urządzenia. Powierzchnie zewnętrzne umyć ściereczką nasączoną ciepłą wodą z dodatkiem środka odtłuszczającego, a następnie osuszyć. Nie stosować środków mogących zarysować powierzchnię.
- **By uniknąć ewentualnych poparzeń i porażenia prądem przed montażem należy się upewnić, że płyta grillowa na której dokonujemy montażu pokrywy jest odłączona od prądu oraz ostudzona.**
- **Zdjąć osłonę kominka płyty grillowej przez zdecydowane pociągnięcie jej obiema rękoma ku górze (Rys.11).** Zdjętą osłonę należy zachować w celu ewentualnego ponownego wykorzystania w przyszłości.

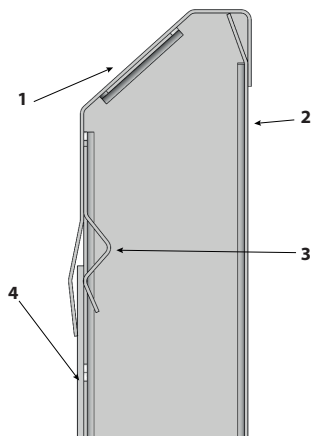


**Rysunek 11. Demontaż osłony kominka.**

- **Zamontować osłonę kominka dostarczoną wraz z pokrywą.** (Rys.12) Osłona kominka zamontowana fabrycznie zasłania otwory montażowe niezbędne do przykręcenia pokrywy. Należy nasunąć dostarczoną z pokrywą osłonę kominka (Rys.13 poz.1) tak by obejmowała ona od zewnątrz podstawę kominka (Rys.13 poz.2) oraz tylny rant płyty grillowej (Rys.13 poz.4). Błaski mocujące (Rys.13 poz.3) przymocowane fabrycznie od środka do osłony kominka powinny zapierać się na wewnętrznej ścianie tylnego rantu płyty grillowej (Rys.13 poz.4).



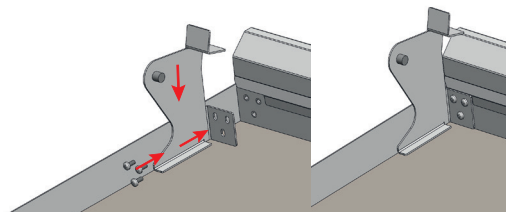
Rysunek 12. Montaż osłony kominka.



1. Osłona kominka
2. Podstawa kominka
3. Błazka mocująca
4. Tylny rant płyty grillowej

Rysunek 13. Montaż osłony kominka.

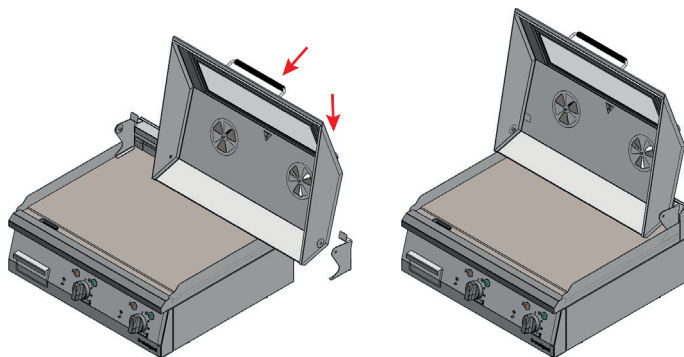
- **Przykręcić jeden z zawiasów (Rys. 14).** Należy przyłożyć zawias do płyty jak na Rys. 14 a następnie przykręcić go trzema śrubami do kominka (śruby M5 x 12 dołączone do zestawu)



Rysunek 14. Montaż lewego zawiasu pokrywy (po lewej) oraz płyta z przykręconym lewym zawiasem (po prawej).

- **Przyłożyć pokrywę wraz z drugim zawiasem. Uwaga! Czynność należy wykonywać co najmniej we dwie osoby.** Wsunąć pokrywę tak, by otworem w boku pokrywy trafić na bolec zamontowanego wcześniej zawiasu, a następnie włożyć całość pomiędzy ranty boczne płyty i oprzeć zawias o jej dno oraz przód kominka. (Rys. 15)





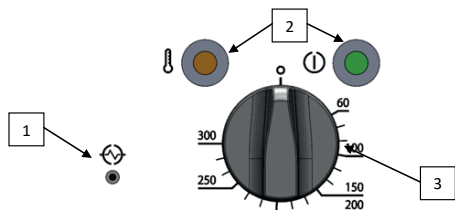
Rysunek 15. Zakładanie pokrywy.

- Przykręcić drugi zawias. Uwaga! Czynność należy wykonywać co najmniej we dwie osoby! Przytrzymując pokrywę tak by nie opadła należy dokręcić drugi z zawiasów do kominka za pomocą trzech śrub M5 x 12 dołączonych do zestawu (jak na Rys.14).

## 6. OBSŁUGA

Przed włączeniem urządzenia należy się upewnić, że zostało ono poprawnie zainstalowane, oraz jego stan techniczny pozwala na bezpieczną eksploatację.

- Przed podłączeniem do prądu pokrętko sterujące (Rys.16 Poz. 3) powinno być ustawione w pozycji „0”.
- Aby wyłączyć urządzenie należy przekręcić pokrętko w prawą stronę i ustawić maksymalną temperaturę. Włączą się obie lampki sygnalizacyjne. Zielona sygnalizuje pracę urządzenia, pomarańczowa aktywny proces grzania i gaśnie kiedy docelowa temperatura (ustawiona za pomocą pokrętła rys.16 poz.3) zostanie osiągnięta. Kiedy temperatura płyty spadnie, urządzenie ponownie włączy zasilanie grzałek aż do czasu osiągnięcia ustawionej temperatury.
- Pozwolić urządzeniu pracować przez około 15 minut, a po tym czasie ustawić docelową temperaturę. Urządzenie zawsze powinno być rozgrzewane przez 15 minut przed grillowaniem jedzenia. Zapewnia to równomierne rozprowadzanie ciepła.
- Natłuścić płytę masłem lub olejem i rozpocząć proces grillowania
- By uniknąć uszkodzeń płyty grzewczej gotową żywność należy przenosić do naczynia docelowego za pomocą akcesoriów wykonanych z drewna lub tworzyw sztucznych. Unikać stosowania w tym celu akcesoriów metalowych.
- Urządzenie jest wyposażone w zabezpieczenie które automatycznie odetnie zasilanie w przypadku stwierdzenia przekroczenia przez urządzenie nominalnej temperatury pracy. Po usunięciu przyczyny nieprawidłowości i ostygnięciu płyty grzewczej należy wcisnąć przycisk bezpieczeństwa by kontynuować pracę z urządzeniem (Rys. 16 Poz.1).
- W celu wyłączenia urządzenia należy ustawić pokrętko (Rys.16 Poz. 3) w pozycji „0” ruchem przeciwnym do wskazówek zegara (zielona lampka sygnalizacyjna wyłączy się) i odłączyć zasilanie elektryczne. Po zakończeniu pracy poczekać aż temperatura urządzenia spadnie a następnie umyć urządzenie i usunąć resztki z szufłady na odpadki. Nie myć płyty grzewczej detergentem, bo może to doprowadzić do jej rdzewienia. Na koniec wytrzeć płytę miękką ściereczką lub papierowym ręcznikiem.



1. Przycisk bezpieczeństwa (reset urządzenia)
2. Lampki sygnalizacyjne
3. Pokrętko sterujące

Rysunek 16. Elementy sterujące urządzeniem

**UWAGA! Urządzenia nie należy przenosić, gdy:**

- przewód zasilający jest podłączony do gniazda,
- powierzchnia robocza nie jest wystudzona,
- na płycie jest jakkolwiek zawartość

**Użytkowanie niniejszego urządzenia do podgrzewania innych rzeczy niż żywności przeznaczonej do grillowania jest zabronione. Grozi uszkodzeniem płyty i/lub pożarem.**

## 7. CZYSZCZENIE I KONSERWACJA

Przed rozpoczęciem jakichkolwiek czynności konserwacyjnych należy odłączyć urządzenie od źródła zasilania.

**Kiedy przez dłuższy okres grill jest nie używany należy natłuścić płytę olejem roślinnym aby zabezpieczyć ją przed korozją.**

**Codzienna konserwacja** polega na przemyciu elementów urządzenia za pomocą szmatki zwilżonej w wodzie z płynem do mycia naczyń a następnie wytarcia czystą szmatką do sucha.

W przypadku płyt chromowanych nie wolno stosować materiałów, które mogą zarysować powierzchnię, jak np.:

- szorstkich czyszcików
- proszków, płynów i past do szorowania, szlifowania i polerowania itp.

Przed każdym użyciem należy sprawdzić stan powierzchni płyty, stan pokręteł i przełączników – zauważone uszkodzenia eliminują płytę z użytku. Wykrytą usterkę należy bezzwłocznie zgłosić do serwisu.

**Raz na miesiąc** należy sprawdzić, czy:

- stan instalacji elektrycznej urządzenia jest prawidłowy (przewód zasilający nie został uszkodzony, płyty grzewcze nie noszą śladów pęknięć, itp.)
- wszystkie elementy urządzenia pracują prawidłowo.

**Raz na rok** należy serwisować urządzenie w celu sprawdzenia stopnia jego zużycia i wykrycia ewentualnych usterek elementów i części.

Konserwacje wykonywane raz na miesiąc, coroczne serwisowanie oraz naprawy urządzenia mogą być wykonywane wyłącznie przez wykwalifikowany personel techniczny (serwis techniczny).

## 8. USUWANIE ZUŻYTYCH URZĄDZEŃ

**Informacja dla użytkowników o prawidłowych zasadach postępowania ze zużytym sprzętem elektrycznym i elektronicznym**

- **Zostaw stary sprzęt w sklepie, w którym kupujesz nowe urządzenie.** Każdy sklep ma obowiązek nieodpłatnego przyjęcia starego sprzętu jeśli kupimy w nim nowy sprzęt tego samego typu i w tej samej ilości. Warunkiem jest dostarczenie sprzętu do sklepu na swój koszt.
- **Odniesi zużyty sprzęt do punktu zbierania.** Informację o najbliższej lokalizacji znajdziesz Państwo na gminnej stronie internetowej lub tablicy ogłoszeń urzędu gminy., a także na [www.electro-system.pl](http://www.electro-system.pl).
- **Zostaw sprzęt w punkcie serwisowym.** Jeżeli naprawa sprzętu jest nieopłacalna lub niemożliwa ze względów technicznych, serwis jest zobowiązany do nieodpłatnego przyjęcia tego urządzenia.
- **Oddaj zużyty sprzęt nie ruszając się z domu.** Jeśli nie mają Państwo czasu lub możliwości przewiezienia swojego sprzętu do punktu zbiórki, można skorzystać z usług specjalistycznych firm.

**Pamiętaj! Nie wyrzucaj zużytego sprzętu łącznie z innymi odpadami. Grożą Ci za to wysokie kary pieniężne.**



W0003390WZ

Symbol przekreślonego kosza na śmieci na produkcie, jego opakowaniu lub instrukcji oznacza, że produktu nie wolno wyrzucać do zwykłych pojemników na odpady. Obowiązkiem użytkownika jest przekazanie zużytego sprzętu do wyznaczonego punktu zbiórki w celu właściwego jego przetworzenia.

## 9. GWARANCJA

Sprzedawca odpowiada za tytułu rękojmi bądź gwarancji.

W przypadku stwierdzenia uszkodzeń wynikających z powstania osadów wapnia w urządzeniu, nie podlegają one naprawie gwarancyjnej. Gwarancja nie obejmuje także: uszkodzeń powstałych w wyniku działania sił zewnętrznych takich jak wyładowania atmosferyczne, zmiana napięcia zasilania, nieprawidłowego ustawienia wartości napięcia elektrycznego, zasilanie z nieodpowiedniego gniazda zasilania, mechanicznych, termicznych, chemicznych uszkodzeń sprzętu i wywołanych nimi wad.

Wymianie gwarancyjnej nie podlegają takie elementy jak: żarówki, elementy gumowe, elementy grzewcze zniszczone kamieniem kotłowym, śruby oraz elementy ulegające naturalnemu zużyciu np; palniki, uszczelki gumowe oraz wszelkiego rodzaju elementy uszkodzone mechanicznie.

Wir danken Ihnen für den Kauf unseres Produktes. Vor der ersten Benutzung möchten wir Sie bitten, sich gründlich mit der vorliegenden Gebrauchsanweisung bekanntzumachen.

Das Kopieren der vorliegenden Gebrauchsanweisung ist ohne die Genehmigung des Herstellers verboten. Fotoaufnahmen und Zeichnungen dienen nur dem Überblick und können sich von dem gekauften Gerät unterscheiden.

**ACHTUNG:** Die Gebrauchsanweisung sollte an einem sicheren und für das Personal zugänglichen Ort aufbewahrt werden. Der Hersteller behält sich das Recht vor, ohne Ankündigung die technischen Parameter der Geräte zu ändern.

## 1. SICHERHEITSHINWEISE

- Achtung! Falls das Gerät während des Transports beschädigt wurde, darf es nicht angeschlossen werden!
- Die falsche Bedienung und Nutzung kann ernsthafte Schäden am Gerät oder Verletzung von Personen verursachen.
- Das Gerät darf ausschließlich zu dem Zwecke verwendet werden, für den es entworfen wurde.
- Der Hersteller übernimmt keine Haftung für die Schäden, die aus falscher Bedienung und Nutzung des Gerätes resultieren.
- Während der Nutzung bewahren Sie das Gerät und den Stecker des Stromkabels vor dem Kontakt mit Wasser oder anderen Flüssigkeiten. Falls das Gerät aus Unachtsamkeit ins Wasser gefallen ist oder mit Wasser begossen wurde, sollte man sofort den Stecker aus der Steckdose ziehen und als nächstes das Gerät zur Kontrolle einem Spezialisten überlassen.

### **Nichtbefolgung dieser Anleitung kann lebensgefährlich sein.**

- Öffnen Sie nie das Gehäuse des Gerätes.
- Legen Sie keine Gegenstände in die Öffnungen des Gehäuses des Gerätes hinein.
- Berühren Sie den Stecker des Stromkabels nie mit feuchten Händen.
- Kontrollieren Sie regelmäßig den Zustand des Stromkabels. Falls eine Beschädigung des Steckers oder des Stromkabels entdeckt wird, überlassen Sie die Reparatur einer entsprechenden Servicestelle.
- Wenn das Gerät fallen oder auf andere Weise Schaden nehmen sollte, überlassen Sie das Gerät zur Kontrolle und eventueller Reparatur einer entsprechenden Servicestelle.
- Niemals das Gerät selber reparieren – dies kann lebensgefährlich sein.
- Es ist unbefugten Personen untersagt, Änderungen und Reparaturen am Gerät durchzuführen.
- Den Stromkabel vor dem Kontakt mit scharfen und heißen Gegenständen und vor offenem Feuer bewahren. Wenn Sie das Gerät von der Steckdose trennen wollen, greifen Sie immer den Stecker, ziehen Sie nie an dem Stromkabel.
- Stellen Sie sicher, dass niemand versehentlich den Stromkabel aus der Steckdose zieht oder über ihn stolpert.
- Kontrollieren Sie die Funktion des Gerätes während des Nutzung.
- Man sollte den Minderjährigen, physisch oder psychisch Kranken und in der Beweglichkeit eingeschränkten Personen sowie solchen, die keine entsprechende Erfahrung und Wissen bezüglich des richtigen Nutzens des Gerätes besitzen die Bedienung des Gerätes untersagen. Die oben genannten Personen dürfen das Gerät nur unter Aufsicht einer für die Sicherheit verantwortlichen Person bedienen.
- Wenn das Gerät gerade nicht benutzt wird oder gerade gereinigt wird, sollten Sie es immer vom Netz trennen, den Stecker aus der Steckdose ziehen.
- **ACHTUNG:** Wenn der Stecker des Stromkabels an das Stromnetz angeschlossen ist, bleibt das Gerät die ganze Zeit unter Spannung.
- Schalten Sie das Gerät aus, bevor Sie den Stecker aus dem Stromnetz ziehen.
- Nach der Installation sollte das Gerät gut sichtbar und leicht zugänglich sein.
- Man sollte sicherstellen, dass der Stecker des nicht abtrennbaren Stromkabels leicht zugänglich ist.

## 2. ARBEITSSCHUTZVORSCHRIFTEN

Zum Zwecke der Vermeidung von Verbrennungen und Verletzungen durch Strom sollten die unten aufgeführten Sicherheitsregeln beachtet werden:

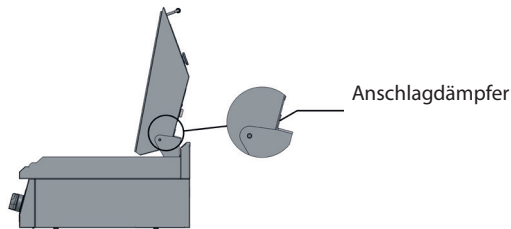
- Das das Gerät benutzende Personal sollte im Bereich der sicheren Bedienung des Gerätes, gemäß den Informationen in der vorliegenden Bedienungsanleitung, geschult werden und auch die Grundregeln der Benutzung der Elektrogeräte und der Arbeitsplatzsicherheit kennen. In dem oben genannten Bereich sollte für das das Gerät bedienende Personal eine einführende Schulung (vor der ersten Inangasetzung des Gerätes durch einen Mitarbeiter) und weitere regelmäßige Schulungen durchgeführt werden.
- Das eingeschaltete Gerät nicht unbeaufsichtigt lassen. Das Gerät von dem Stromnetz trennen, wenn es

nicht benutzt wird sowie vor dem Beginn der Wartungsarbeiten.

- Es ist untersagt, das Gerät einzuschalten, falls irgendein Heizelement und / oder Kontrollelement beschädigt wurde. Vor der Inangabe sicherstellen, dass das Gerät funktionsfähig ist und dass es gemäß der vorliegenden Anleitung zum Betrieb vorbereitet wurde.
- Sicherstellen, dass der Stromkabel keine heißen Flächen des Gerätes berührt oder durchgeschnitten werden kann.
- Es dürfen sich in der Nähe des Gerätes keine leicht brennbaren Gegenstände befinden.
- Während des Betriebes wärmt sich das Gerät auf. Man sollte Acht darauf geben, dass man sich nicht beim Kontakt mit der Gerätoberfläche verbrennt. Nach der Ausschaltung des Gerätes sinkt die Temperatur langsam. Vor dem Transport oder irgendwelchen Wartungsmaßnahmen sicherstellen, dass die Temperatur des Gerätes sich auf eine sichere Stufe herabsenkte.
- Vor dem Beginn der Arbeit, sollte man sich vergewissern, dass der Abfallbehälter an der entsprechenden Stelle hineingeschoben und leer ist. Während der Arbeit sollte die Stufe der Füllung des Behälters kontrolliert werden, um seine Überfüllung zu vermeiden.
- Während der Arbeit mit dem Gerät müssen die Hände der es bedienenden Person trocken sein (um das Herunterfallen der Tropfen der Flüssigkeit auf die erhitzte Heizplatte zu vermeiden).
- Man sollte für die Sauberkeit der Arbeitsoberfläche sorgen. Die während der Arbeit entstehenden verkohlten Speisereste sollten unverzüglich mit dem Schaber von der Platte entfernt werden. Es sollte auch dafür gesorgt werden, dass sich auf der Oberfläche des Gerätes keine größeren Fettmengen ansammeln.
- Um Beschädigungen der Heizplatte vorzubeugen sollte man die fertigen Nahrungsmittel von der Platte mit Hilfe von Werkzeugen aus Holz oder Plastik nehmen. Vermeiden Sie zu diesem Zwecke die Verwendung von Werkzeugen aus Metall.

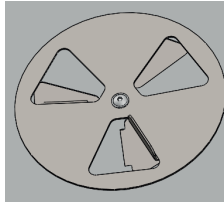
#### Deckel:

- **Die Montage des Deckels sollte ausschließlich auf einer vom Strom abgeschalteten und abgekühlten Grillplatte durchführen.**
- Den vorliegenden Deckel sollte man ausschließlich als eine auf den Grillplatten (SL360420T, SL360421T, SL360422T) zu montierende Untergruppe verwenden. Man sollte sie nicht an andere Geräte montieren oder lose verwenden.
- Im Falle der mit dem Deckel ausgestatteten Geräte, sollte man diese immer mit Hilfe des Griffes an der Frontseite heben und herunterlassen. Man sollte bedenken, dass die Möglichkeit besteht, einen Schlag durch den herunterfallenden Deckel abzukriegen, wenn das Gerät nicht ausnivelliert ist oder wenn der Deckel nicht stabil eingestellt ist. Der Deckel sollte sich immer in einer der zwei nachfolgenden Lagen befinden:
  - Geschlossener Deckel
  - Offener Deckel, stabil auf die Anschlagdämpfer gestützt



**Bild 5. Grillplatte mit Deckel in offener Position.**

- Während der Arbeit des Gerätes erhitzt sich die Blende des Deckels der Grillplatte (Bild 6). Um Verbrennungen zu vermeiden, sollte das Öffnen / Schließen in Schutzhandschuhen erfolgen, die gegen hohe Temperatur beständig sind. Man sollte auch auf die heiße Luft Acht geben, die aus den Öffnungen des Deckels, insbesondere nach der Öffnung der Blende, herauskommen kann.



**Bild 6. Blende des Deckels der Grillplatte**

- Nichts in das Gerät hineinlegen durch die Öffnungen der Blende; beim Manipulieren mit der Blende besteht die Möglichkeit des Einklemmens der Finger
- Das Gerät darf nicht unter laufendem Wasser gewaschen werden.
- Jegliche Reparaturen an dem Gerät können ausschließlich durch ein qualifiziertes technisches Personal (technischen Service) durchgeführt werden.

### 3. TECHNISCHE DATEN DES GERÄTES

Ausstattung der Frontseite des Gerätes (seite 2):

**1** - Steuerungspanel, **2** - Herausschiebbare Schublade für Abfälle, **3** - Sicherheitsschalter (Zurücksetzen des Gerätes), **4** - Drehknopf der Steuerung, **5** - Grünes Lämpchen (signalisiert die Stromversorgung des Gerätes), **6** - Orangefarbenes Lämpchen (signalisiert den aktiven Erhitzungsprozess)

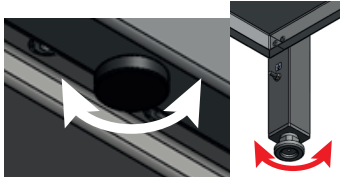
Technische Parameter des Gerätes						
Typ	Grillplatte			Freistehende Grillplatte		Deckel
<b>Modell</b>	SL360410T SL360411T 9736100 9736200	SL360420T SL360421T SL360422T 9737100 9737200 9737300	SL360423T SL360424T SL360425T	FS100110S FS100111S	FS100120S FS100121S FS100122S	SL042111
<b>Außenabmessungen</b>	400x700x250 mm	800x700x250 mm	800x700x250 mm	400x700x850 mm	800x700x850 mm	800x666x179 mm
<b>Abmessungen der Arbeitsfläche</b>	397x560 mm	797x560 mm		397x560 mm	797x560 mm	-
<b>Leistung</b>	4050 W	2x4050 W		4050 W	2x4050 W	-
<b>Anzahl der Heizungen</b>	1	2		1	2	-
<b>Netzspannung</b>	400V, 50Hz					-
<b>Stromkabel</b>	5 x 2.5 mm <sup>2</sup>	5 x 4 mm <sup>2</sup>		5 x 2.5 mm <sup>2</sup>	5 x 4 mm <sup>2</sup>	-

\* - Verchromte Platte - reduziert das Anhaften von Lebensmitteln an der Oberfläche und erleichtert die Reinigung.

Deckel( seite 2): **1** - Linkes Scharnier, **2** - das Gehäuse des Deckels, **3** - Griff des Deckels, **4** - Thermometer, **5** - rechtes Scharnier, **6** - Abdeckung des Dampfableiters, **7** - Befestigungsschrauben M5 x 12, **8** - Blenden der Ventilationsöffnungen des Deckels

### 4. INSTALLATION


- Nach dem Auspacken sollte man prüfen, ob es am Gerät keine sichtbaren Schäden gibt. **Falls das Gerät während des Transports beschädigt wurde, darf es nicht angeschlossen werden!**
- Vor der ersten Inangansetzung des Gerätes, die Schutzfolie abnehmen. Die äußeren Flächen des Gerätes mit warmem Wasser mit Zugabe eines Fettlösers abwaschen und als nächstes trocknen. Keine Schleifmittel oder andere Mittel verwenden, die die Oberfläche kratzen könnten.
- Das Gerät sollte auf einem Blatt oder einer stabilen, ausnivellierten Unterlage aufgestellt werden (es wird die Verwendung der von Stalgast GmbH. produzierten Unterlagen empfohlen). Bei Bedarf kann man das Gerät mit Hilfe der regulierbaren Beine, die sich unter dem Gehäuse des Gerätes befinden ausnivellieren (Bild 7).
- Stellen Sie das freistehende Gerät auf eine ebene Fläche und stellen Sie es mit verstellbaren Füßen waagrecht.



**Bild 7. Ausnivellieren des Gerätes**

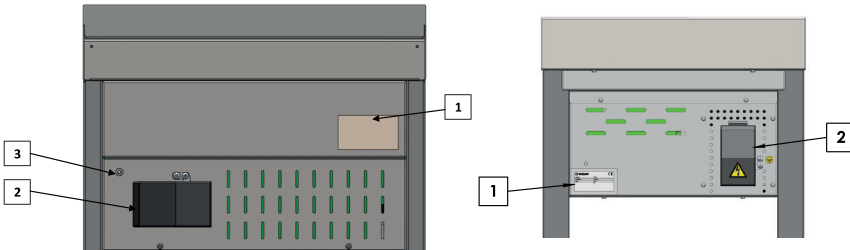
- Die Steckdose sollte über aktuelle Messungen verfügen, die mit der Absicherung vor dem Stromschlag zusammenhängen.

**Regeln des Anschlusses an das Stromnetz:**

- Es sollte geprüft werden, ob die Spannung im Stromnetz der auf dem Leistungsschild des Gerätes angegebenen Spannung entspricht (Bild 8 Pos. 1)
- Um das Gerät an das Stromnetz anzuschließen, sollte der Stromkabel an den Klemmkasten, der sich auf der hinteren Seite des Gerätes befindet (Bild 8 Pos. 2), angeschlossen werden. **Der Stromkabel samt dem Stecker ist KEIN TEIL des Sets und muss gekauft werden.**
- Das Gerät muss unbedingt mit Hilfe einer Äquipotential-Schraube (Bild 8 Pos.3), die sich hinten am Gerät befindet an eine Einrichtung zum Potentialausgleich angeschlossen werden. Bei einem freistehenden Gerät befindet sie sich auf dem hinteren Bein. Sie ist mit folgendem Symbol markiert: 

DE

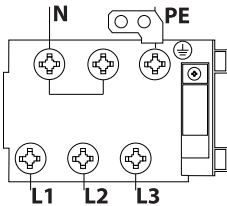
**Elemente des hinteren Panels des Gerätes:**



1. Leistungsschild
2. Klemmkasten
3. Äquipotential-Schraube

**Bild 8. Ansicht von hinten – das Gerät SL360410T. Die übrigen Geräte sind ähnlich ausgestattet**

Das Stromkabel sollte ein biegsames, ölbeständiges Kabel mit der Erdungsader und mit einer Polychloropren-Hülle sein – es kann durch den Hersteller vorbereitet werden und ist direkt bei ihm oder in den speziellen Reparaturbetrieben erhältlich!



**PE – Schutzleitung (gelb-grün)**

**N – Nullleiter (blau)**

**L1, L2, L3 – Phasenleitung (die restlichen Farben)**

**Bild 9. Anschluss des Gerätes an die elektrische Installation.**

- Der Anschluss des Gerätes an das Stromnetz kann nur durch eine Person mit entsprechender Zulassung im Bereich der Elektrik durchgeführt werden.
- Das Gerät sollte an eine Dreiphasen-Steckdose mit einer Stromversorgung von 400V 50Hz, die mit einem Ausschalter mit Fehlerstromschutz  $I_n=30mA$  ausgestattet ist, mit Hilfe des Steckers oder unmittelbar an die Stromversorgungsinstallation angeschlossen werden.

### Um das Gerät an die Einrichtung zum Potentialausgleich anzuschließen sollte man:

- Die Mutter von der Schraube abschrauben
- Die Äquipotential-Leitung einsetzen
- Die Mutter daran festschrauben
- Das zweite Ende der Äquipotential-Leitung sollte an die (Potential-) Ausgleichsschiene angeschlossen werden.



**Bild 10. Der Anschluss des Gerätes an die Einrichtung zum Potentialausgleich**

### **ACHTUNG!!! Bei dem ersten Gebrauch des Gerätes sollte der Prozess des „Ausbrennens“ gemäß den untenstehenden Punkten, durchgeführt werden:**

- Das Gerät gemäß der obenstehenden Anleitung installieren.
- Alle Drehknöpfe auf die maximale Temperatur einstellen.
- Etwa 30 Minuten abwarten

Nach der Durchführung des obigen Prozesses kann man zum normalen Betrieb des Gerätes übergehen. Während der ersten Inbetriebnahme der neu produzierten Platte findet eine Absonderung unangenehmer Gerüche statt, die von dem natürlichen Ausbrennen der noch unbenutzten Heizelemente stammen. Nach dem ersten Ausbrennen verschwinden die Gerüche

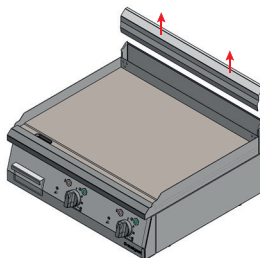
## 5. INSTALLATION - DECKEL

Der vorliegende Deckel ist als eine Untergruppe zum Montieren an die von Stalgast GmbH produzierten Grillplatten SL360420T, SL360421T und SL360422T entworfen und ausgeführt. Man sollte keine Versuche unternehmen, ihn an andere Erzeugnisse zu montieren oder ihn zu anderen Zwecken zu nutzen, als zum Ausbau der oben genannten Grillplatten.

Die vorliegende Anleitung stellt die Montage des Deckels an der Grillplatte SL360420T vor. Die Montage verläuft im Falle der Platten SL360421T und SL360422T analog.

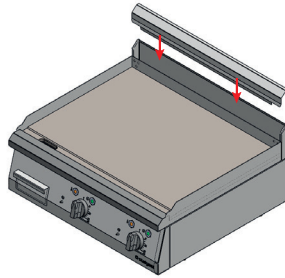
**ACHTUNG! Die Montage sollte durch mindestens zwei Personen ausgeführt werden! Die Montage durch eine Person kann zu Verletzungen und zur Beschädigung sowohl der Grillplatte als auch des Deckels führen.**

- Nach dem Auspacken sollte man prüfen, ob es am Gerät keine sichtbaren Schäden gibt. **Falls der Deckel während des Transports beschädigt wurde, darf es nicht angeschlossen werden!**
- Vor der Montage, die Schutzfolie abnehmen. Die äußeren Flächen des Gerätes mit warmem Wasser mit Zugabe eines Fettlösers abwaschen und als nächstes trocknen. Keine Schleifmittel oder andere Mittel verwenden, die die Oberfläche kratzen könnten.
- **Um eventuelle Verbrennungen und Stromschläge zu vermeiden, sollte man vor der Montage sicherstellen, ob die Grillplatte, an der die Montage des Deckels durchgeführt wird, von dem Strom abgeschaltet ist und abgekühlt ist.**
- **Die Abdeckung des Dampfableiters der Grillplatte durch ein entschlossenes Ziehen mit beiden Händen nach oben abnehmen (Bild 11).** Die abgenommene Abdeckung sollte man für die erneute Verwendung in der Zukunft aufbewahren.

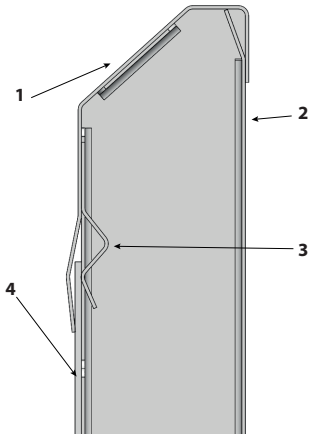


**Bild 11. Demontage des Feuerschutzes.**

- **Die zusammen mit dem Deckel gelieferte Abdeckung des Dampfableiters montieren (Bild 12).** Die ursprünglich montierte Abdeckung verdeckt die Montageöffnungen, die zum Anschrauben des Deckels notwendig sind. Es sollte die mit dem Deckel gelieferte Abdeckung des Dampfableiters so angelegt werden (Bild 13 Pos. 1), dass sie von außen die Unterlage des Dampfableiters (Bild 13 Pos. 2) und den hinteren Rand der Grillplatte (Bild 13 Pos. 4) umfasst. Die Befestigungsblechlamellen (Bild 13 Pos. 3), die ursprünglich an die Wandinnenseite der Abdeckung des Dampfableiters befestigt wurden, sollten sich auf die Innenwand des hinteren Randes der Grillplatte stützen (Bild 13 Pos.4).



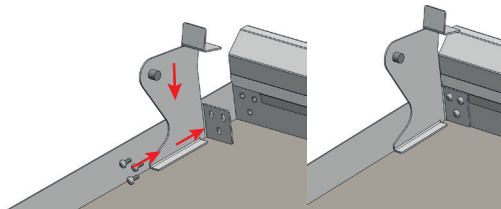
**Bild 12. Montage der Abdeckung des Dampfableiters.**



1. Abdeckung des Dampfableiters
2. Unterlage des Dampfableiters
3. Befestigungsblechlamelle
4. Hinterer Rand der Grillplatte

**Bild 13. Montage der Abdeckung des Dampfableiters.**

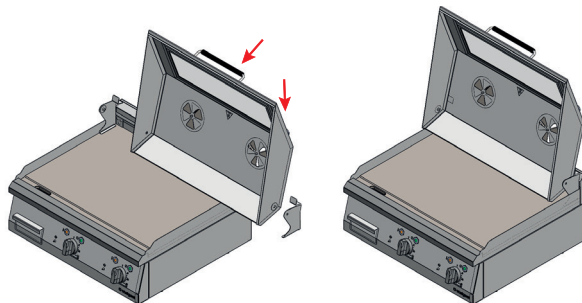
- Eines der Scharniere (Bild 14) anschrauben. Das Scharnier so wie auf dem Bild 14 an die Platte anlegen, und es dann mit drei Schrauben an den Dampfableiter anschrauben (Schrauben M5 x 12 im Set enthalten)



**Bild 14. Montage des linken Scharniers des Deckels (links) und die Platte mit dem angeschraubten linken Scharnier (rechts).**

- **Den Deckel mit dem zweiten Scharnier anlegen. Achtung! Die Tätigkeit sollte durch mindestens zwei Personen ausgeführt werden.** Den Deckel so hineinschieben, dass man mit der Öffnung an der Seite des Deckels auf den Bolzen des vorher befestigten Scharniers trifft, und als nächstes das Ganze zwischen die Seitenränder der Platte einsetzen und das Scharnier an deren Boden und die Vorderseite des Dampfableiters stützen (Bild 15)





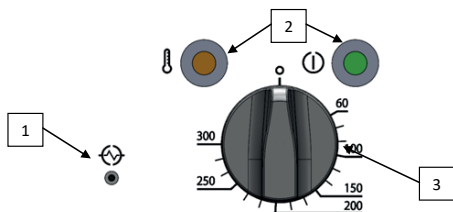
**Bild 15. Anlegen des Deckels.**

- **Das zweite Scharnier anschrauben. Achtung! Die Tätigkeit sollte durch mindestens zwei Personen ausgeführt werden!** Indem man den Deckel so festhält, damit er nicht fällt, sollte das zweite Scharnier mit Hilfe von drei Schrauben M5 x 12 aus dem Set an die Rauchableitung angeschraubt werden (wie auf Bild 14).

## 6. BEDIENUNG DES GERÄTES

**Vor dem Einschalten des Gerätes sicherstellen, ob es richtig installiert wurde und ob sein technischer Zustand eine sichere Nutzung erlaubt.**

- Vor dem Beginn der Arbeit sollte der Drehknopf der Steuerung (Bild 16 Pos. 3) auf die Position „0“ eingestellt werden.
- Um das Gerät einzuschalten sollte der Drehknopf nach rechts gedreht werden und die gewünschte Temperatur eingestellt werden. Es werden sich die beiden Signallämpchen einschalten. Der Betrieb des Gerätes wird durch das grüne Signallämpchen signalisiert, das orangefarbene Lämpchen signalisiert den aktiven Erhitzungsprozess und erlischt, wenn die eingestellte Temperatur erreicht ist (die mit Hilfe des Drehknopfes eingestellt wird Bild 16 Pos. 3). Wenn die Temperatur der Platte sinkt, wird das Gerät erneut die Heizelemente aktivieren, bis die eingestellte Temperatur erreicht ist.
- Das Gerät etwa 15 Minuten lang arbeiten lassen und danach die gewünschte Temperatur einstellen. Das Gerät sollte immer 15 Minuten lang vor dem Grillen des Essens aufgewärmt werden. Dies sichert eine gleichmäßige Wärmeverteilung.
- Die Platte mit Butter oder Öl einfetten und mit dem Prozess des Grillens beginnen
- Um Beschädigungen der Platte vorzubeugen, sollte man die fertigen Nahrungsmittel von der Platte mit Hilfe von Werkzeugen aus Holz oder Plastik nehmen. Vermeiden Sie zu diesem Zwecke die Verwendung von Werkzeugen aus Metall.
- Das Gerät ist mit einer Sicherung ausgestattet, die automatisch das Gerät vom Strom abschaltet, wenn die Nennbetriebstemperatur überschritten wird. Nach der Beseitigung der Ursache der Regelwidrigkeit und dem Abkühlen der Heizplatte sollte der Sicherheitsschalter eingedrückt werden, um die Arbeit mit dem Gerät fortsetzen zu können (Bild 16 Pos. 1).
- Zum Ausschalten des Gerätes sollte der Drehknopf (Bild 16 Pos.3) auf die Position „0“ in Richtung gegen den Uhrzeigersinn eingestellt werden (das grüne Signallämpchen schaltet sich aus) und das Gerät soll vom Stromnetz getrennt werden. Nach der Beendigung der Arbeit, warten, bis die Temperatur sich senkt und als nächstes das Gerät abwaschen und die Reste aus der Schublade für die Abfälle entfernen. Die heiße Platte nicht mit dem Detergens waschen, da dies zu ihrem Einrosten führen kann. Zum Schluss die Platte mit einem weichen Lappen oder Papiertuch abwischen.



**Bild 16. Steuerungselemente des Gerätes**

1. Sicherheitsschalter (Zurücksetzen des Gerätes)
2. Signallämpchen
3. Drehknopf

**ACHTUNG! Die Geräte dürfen nicht auf einen anderen Ort verstellt werden, wenn:**

- Der Stromkabel an die Steckdose angeschlossen ist,
- Die Arbeitsfläche noch nicht abgekühlt ist,
- Die Platte mit irgendeinem Inhalt beladen ist

**Die Verwendung des vorliegenden Gerätes zum Aufwärmen anderer Sachen als der Lebensmittel, die zum Grillen bestimmt sind ist verboten. Es droht die Gefahr der Beschädigung der Platte und / oder des Brandes.**

## 7. WARTUNG

Vor dem Beginn irgendwelcher Wartungsarbeiten sollte das Gerät von der Stromquelle getrennt werden.  
**Wenn der Grill eine längere Zeit nicht benutzt wird, sollte man die Platte mit dem pflanzlichen Öl einfetten, um dem Rosten vorzubeugen.**

**Die tägliche Wartung** besteht im Abwaschen der Elemente des Gerätes mit Hilfe eines Wischtuchs, das mit dem Spülmittel-Wasser befeuchtet ist und als nächstes in dem Trockenwischen mit sauberem Wischtuch. Vor jeder Benutzung sollte der Zustand der Oberfläche der Platte geprüft werden, der Zustand der Drehknöpfe und Schalter – die bemerkten Beschädigungen bedeuten einen Ausschluss der Platte vom Gebrauch. Der bemerkte Mangel sollte unverzüglich der Servicestelle gemeldet werden.

Für verchromte Platten dürfen keine Materialien verwendet werden, die die Oberfläche verkratzen können, wie z.B.

- Grobreinigung
- Pulver, Flüssigkeiten und Pasten zum Schrubben, Schleifen und Polieren usw.

**Einmal im Monat** sollte geprüft werden, ob:

- Der Zustand der elektrischen Installation richtig ist (der Stromkabel nicht beschädigt ist, die Heizplatten keine Rissspuren u.ä. aufweisen).
- Alle Elemente des Gerätes richtig funktionieren.

**Einmal im Jahr** sollte vom Service der Grad der Abnutzung des Gerätes geprüft werden und eventuelle Fehlfunktionen seiner Elemente und Teile entdeckt werden.

Die einmal im Monat durchgeführten Wartungen, die jährlichen Service-Kontrollen und Reparaturen an dem Gerät können nur durch qualifiziertes technisches Personal (technischen Service) durchgeführt werden.

DE

## 8. ENTSORGUNG VON ALTGERÄTEN

**Diese Informationen beziehen sich auf eine ordnungsgemäße Vorgehensweise mit verbrauchten elektrischen und elektronischen Geräten.**

- **Altes, verbrauchtes Equipment sollte im Geschäft, wo das neue Gerät gekauft wird, zurückgelassen werden.** Jedes Geschäft ist dazu rechtlich verpflichtet, das alte Gerät kostenlos entgegenzunehmen, soweit ein neues Gerät derselben Art und in derselben Menge gekauft wird. Der Käufer ist lediglich dazu verpflichtet, das alte Gerät auf eigene Kosten zum Geschäft zu bringen.
- **Das alte Gerät sollte zu einem entsprechenden Sammelpunkt gebracht werden.** Informationen über die sich in Ihrer unmittelbaren Umgebung befindenden Punkte finden Sie auf der Internetseite oder Informationstafel Ihrer Gemeinde.
- **Elektrische und elektronische Geräte können auch an Servicestellen zurückgelassen werden.** Sollte eine Reparatur wirtschaftlich nicht nachvollziehbar oder technisch unmöglich sein, ist der Servicedienst dazu verpflichtet, das Gerät kostenlos entgegenzunehmen.
- **Sie können verbrauchte Geräte auch bequem von Zuhause aus übergeben.** Sollten Sie keine Zeit oder keine Möglichkeit haben, Ihr Gerät zum entsprechenden Sammelpunkt zu bringen, können Sie sich diesbezüglich an eine spezialisierte Dienstleistungsfirmen wenden und die Abholung arrangieren.

**Achtung! Verbrauchte Geräte dürfen nicht zusammen mit anderen Abfällen entsorgt werden. Dafür drohen hohe Geldstrafen.**



Das am Gerät angebrachte oder in den Geräteunterlagen auftretende Symbol bedeutet, dass nach dem Ablauf der Nutzungsdauer das Gerät nicht in den Hausabfall gehört. Aus diesem Grund muss es an einen Ort gebracht werden, wo es vorschriftsmäßig deponiert oder wiederverwertet wird.

## 9. GARANTIE

Unter Haftung des Verkäufers versteht man die Garantie- und Gewährleistungshaftung.

Die Schäden, die infolge von Verkalkung entstanden sind, unterliegen keiner Garantie. Keinem Garantiewechsel unterliegen folgende Elemente: Glühbirnen, Gummielemente, die durch Wasserstein beschädigte Heizelemente, Schrauben und Elemente, die naturgemäß abgenutzt werden z.B.: Brenner, Gummidichtungen und jegliche mechanisch beschädigten Elemente. Keinem Garantiewechsel unterliegen auch Bauelemente, die infolge fehlerhafter Bedienung beschädigt wurden.

Selbstreparatur und Beseitigung der Garantieplombe haben den Verlust der Garantie zur Folge.

Thank you for purchasing our product. Please carefully read this instruction manual before first use.

Reproduction of this manual without the consent of the manufacturer is prohibited.

The photos and drawings are for illustrative purposes only and may differ from the purchased device.

**CAUTION:** The manual should be kept in a safe place, available to the staff. The manufacturer reserves the right to change the technical parameters of the device without prior notice.

## 1. SAFETY INSTRUCTIONS

- **Caution! If the device was damaged during transport it should not be connected!**
- Incorrect operation and improper use may result in serious damage to the device or injuries to persons.
- The device should only be used for the purpose for which it was designed.
- The manufacturer assumes no liability for any damages caused by incorrect operation and improper use of the device.
- During operation the device and the power cable plug must be protected against contact with water or other liquids. If the device accidentally fell into water or was flooded with water, it is necessary to immediately pull out the plug from the socket, and then commission the inspection of the device to an expert technician.

**Failure to follow this instruction may cause life-threatening situations.**

- Never open the housing of the device on your own.
- Do not insert any objects into the openings in the housing of the device.
- Do not touch the power cord plug with wet hands.
- Regularly inspect the condition of the plug and the power cord. In the event any damage to the plug or the cable is found, it should be repaired in an authorized repair point.
- In case the device falls or is damaged in any other way, before further use it is always necessary for it to be inspected and possibly repaired at a specialized repair point.
- Never attempt to repair the device on your own - it could lead to life-threatening situations.
- It is prohibited for any changes and repairs to be performed by unauthorized persons.
- Protect the power supply cable from contact with sharp or hot objects and keep it away from open flames. If you want to disconnect the device from the electrical socket, always grab it by the plug and never pull by the power cable.
- Secure the power cable to ensure that no one pulls it from the socket by mistake and that no one trips over the cable.
- Control the operation of the device during use.
- Do not allow for the device to be used by minors, people with physical or mental disabilities and people with impaired mobility, as well as persons without the appropriate experience and knowledge regarding the proper use of the device. Such persons can operate the device only under the supervision of a person responsible for safety.
- If the device is not currently in use or is cleaned, it is necessary to always unplug it from the power source by removing the plug from the socket.
- **CAUTION: If the plug of the power cord is connected to the electrical socket, the device remains energized.**
- Switch the device off before pulling the plug from the power socket.
- The device must be well visible and easily accessible after the installation.
- It is necessary to provide easy access to the socket of a non-detachable power cable.

## 2. OCCUPATIONAL HEALTH & SAFETY RULES

In order to prevent burns and electric shock please observe the following safety rules:

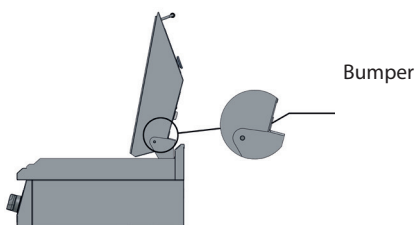
- Personnel using the appliance must be trained in the safe operation in accordance with the information in this manual as well as the basic principles of use of electrical and workplace safety equipment. In the aforementioned areas, pre-training (before the employee's first use of the machine) and periodic training must be carried out for personnel.
- Do not leave the turned on device unattended. Unplug the device from the power supply when it is not used and prior to maintenance.
- It is prohibited to turn the device on, if any heating element and/or control element is damaged. Before starting, make sure that the unit is in working condition and that it is prepared to operate in accordance with this manual.
- Make sure that the power cord does not touch the hot surfaces of the machine and that it is not exposed to cuts.
- There should be no flammable items near the device.
- During operation, the unit heats up - it is important to be aware of the possibility of burns on contact with its surface. When the device is turned off, its temperature drops slowly. Make sure that the tempe-

perature of the appliance has dropped to a safe level before transport or any maintenance work.

- Before working with the unit, make sure that the waste container is in the correct position and is empty. During operation, the contents of the container should be checked to avoid overfilling.
- When working with the appliance, the operator's hands must be dry (to avoid liquid droplets dropping from hands to the hob)
- Keep the work surface clean. Charred residues of cooked dishes should be removed from the hob immediately with a scraper. Also make sure that excess grease is not present on the surface of the appliance.
- To avoid damage to the cooking hob, the finished food must be transported to the target dish using accessories made of wood or plastic. Avoid using metal accessories for this purpose.

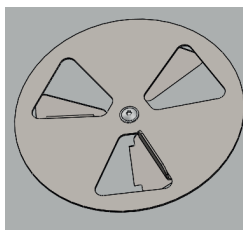
#### Lid:

- This cover should only be used as a subassembly fitted on the grill hobs, to which it is dedicated (9731100, 9731200, 9731300). Do not install it on other devices or use it loose.
- **Only install the cover when the power is off and the grill hob is cooled down**
- For devices equipped with a lid, always lift and lower it with the handle on the front. Be careful not to get hit with the falling lid if the device is not leveled or the lid is unstable. It should only be in one of two positions:
  - Closed housing
  - Open lid, steadily based on bumpers



**Figure 5. Grill hob with lid in open position.**

During operation, the cover of the grill hob heats up (Fig. 6). In order to avoid burns, it must be opened/closed in protective gloves resistant to high temperatures. Also be careful of the hot air that may come out of the openings in the lid, especially just after opening the shutter.



**Figure 6. Grill hob lid shutter**

- Do not insert anything into the device through the shutter openings; be careful not to pinch your fingers while handling the shutter.
- Do not wash the appliance under running water.
- Any repairs may only be performed by qualified technical personnel (technical service).

### 3. SPECIFICATION OF THE DEVICE

Unit's front equipment (page 2):

**1** - Control panel, **2** - Retractable waste drawer, **3** - Safety button (device reset), **4** - Control knob, **5** - Green light (indicates power supply), **6** - Orange light (signals active heating)

Technical parameters of the device						
Type	Adjustable grill hob			Free-standing grill hob		Lid
Model	9730100 9730200 9736100 * 9736200 *	9731100 9731200 9731300 9737100 * 9737200 * 9737300 *	9731190 9731290 9731390	979301 979302	979311 979312 979313	9731000
External dimensions	400x700x250 mm	800x700x250 mm	800x700x250 mm	400x700x850 mm	800x700x850 mm	800x666x179 mm
Dimension of work surface	397x560 mm	797x560 mm		397x560 mm	797x560 mm	-
Power	4050	2x4050		4050 W	2x4050 W	-
Number of hot areas	1	2		1	2	-
Power supply	400V, 50Hz					-
Power cord	5 x 2.5 mm <sup>2</sup>	5 x 4 mm <sup>2</sup>		5 x 2.5 mm <sup>2</sup>	5 x 4 mm <sup>2</sup>	-

\* - Chrome-plated plate - reduces food sticking to the surface and facilitates cleaning.

Lid (site 2): **1** - Left hinge, **2** - Lid body, **3** - lid handle, **4** - Thermometer, **5** - Right hinge, **6** - Flue cover, **7** - Fixing bolts M5 x 12, **8** - Vent shutters of the lid

#### 4. INSTALLATION

- After unpacking, check whether the unit has any visible damage. If the unit was damaged during transport it should not be connected!
- Before first use, please remove the protective film from the device. Wash the external surfaces with a cloth soaked in warm water and a degreasing agent, and then dry. Do not use agents which could scratch the surface.
- The appliance should be set on a worktop or a stable, leveled base (it is recommended to use the bases manufactured in Stalgast Radom Sp. z o.o.). If necessary, the stove can be further leveled with adjustable feet underneath the cabinet (Fig. 7).
- Place the free-standing device on a flat surface and level with adjustable feet.



**Figure 7. Leveling the device**

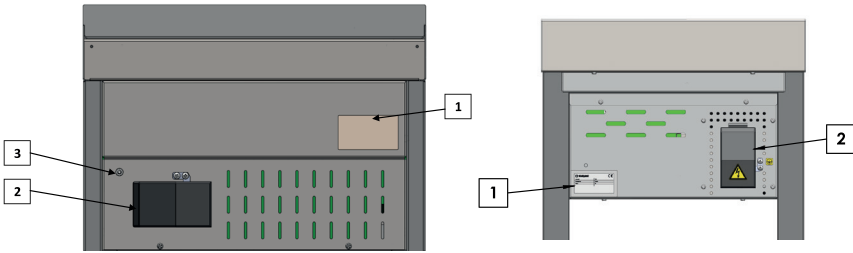
- The power socket should have up-to-date measurements related to protection against electric shock.

#### Conditions for connection to mains:

- Make sure that the mains voltage corresponds to the voltage indicated on the rating plate of the appliance (Fig. 8 Pos. 1)
- To connect the appliance to the mains, connect the power cord to the terminal box on the back of the appliance (Fig. 8 Pos. 2). **The power cord with plug is NOT part of the kit and must be purchased.**
- The device must be connected to an equipotential equalization system using the equipotential screw (Fig. 8 Pos. 3) on the back of the device. In the case of a free-standing device, it is located on the rear leg. It is marked with the following symbol:



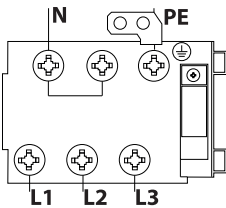
### Rear panel components:



1. rating plate
2. terminal box
3. equipotential bolt

**Figure 8. Back view of unit 9730100. Other devices are similarly equipped.**

The power cord should be flexible, oil-resistant, earthed, polychloroprene-coated - it can be made by the manufacturer and available from him or in specialist repair shops!



**PE – protective wire (yellow-green)**

**N – neutral wire (blue)**

**L1, L2, L3 – phase wires (other colors)**

**Figure 9. Connecting the unit to the mains.**

- Only an authorized technician with a certificate for electrical works may connect the device to the electrical grid.
- The appliance should be connected to a 400V 50Hz three-phase socket equipped with a circuit breaker  $I_n=30\text{mA}$  by means of a plug or directly to the power supply.

### To connect the device to an electrical equalizing system:

- loosen the nut on the screw
- enter the equipotential conductor
- tighten the nut all the way
- connect the other end of the equipotential cord to the equalizer.



**Figure 10. Connecting the unit to an electrical equalizing system.**

**CAUTION!! During the first use of the device the process of „burning-in“ should be performed in accordance with the below items:**

- install the device according to the above instruction
- set all control knobs to the maximum temperature
- wait around 30 minutes

After the above process is completed, you can proceed with normal operation with the device. During the first use of a new hob unpleasant odors are released, which result from the natural „burning-in“ of the heaters. These smells will disappear after the first use.

## 5. INSTALLATION - LID

This lid is designed and manufactured as a subassembly for mounting to grill hobs 9731100, 9731200 and 9731300 made by Stalgast Radom Sp. z o.o. Do not attempt to install it to other products or use it for any purpose other than the expansion of these grill sets.

This manual describes the assembly of the lid on the grill hob 9731100. Installation in the case of hobs 9731200 and 9731300 is analogous.

**CAUTION!** Assembly should be carried out by at least two people! Assembly by one person can lead to injury and damage to the grill hob and lid.

After unpacking, check whether the unit has any visible damage. **If the lid was damaged during transport it should not be installed!**

- Before installing, please remove the protective film from the device. Wash the external surfaces with a cloth soaked in warm water and a degreasing agent, and then dry. Do not use agents which could scratch the surface.
- **To avoid possible burns and electric shock, make sure that the grill hob on which the lid is mounted is disconnected from the power supply and cooled down before installation.**
- **Remove the flue cover of the grill hob by firmly pulling it with both hands up (Fig. 11).** Keep the cover for future reuse.

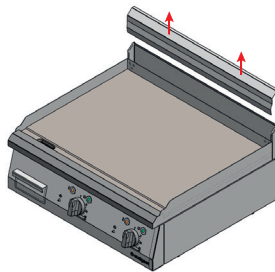


Figure 11. Disassembly of the flue cover.

- **Install the flue cover provided with the lid.** (Fig.12) The factory-installed flue cover covers the mounting holes needed to screw the cover on. Slide the flue cover provided with the lid (Fig. 13 pos. 1) so that it covers the outside of the flue base (Fig. 13 pos. 2) and the rear edge of the grill hob (Fig.13 pos. 4). The fixing plates (Fig.13, pos. 3) pre-assembled from the center to the flue cover should be based on the inner wall of the rear edge of the grill hob (Fig.13 pos. 4).

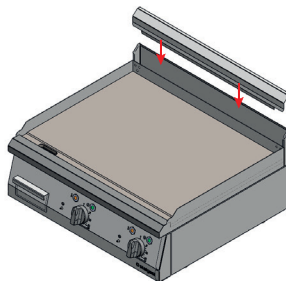
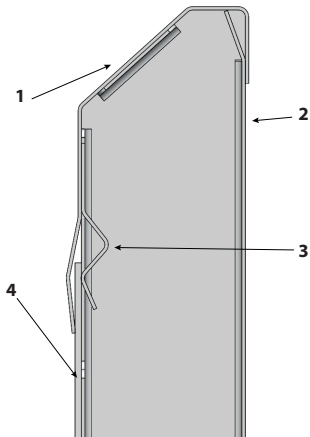


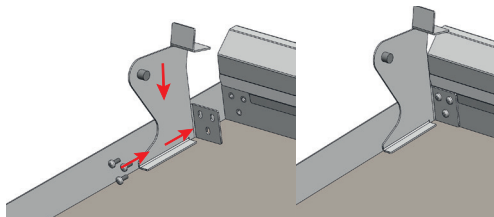
Figure 12. Installation of the flue cover.



1. Flue cover
2. Flue base
3. Mounting plate
4. Rear edge of the grill hob

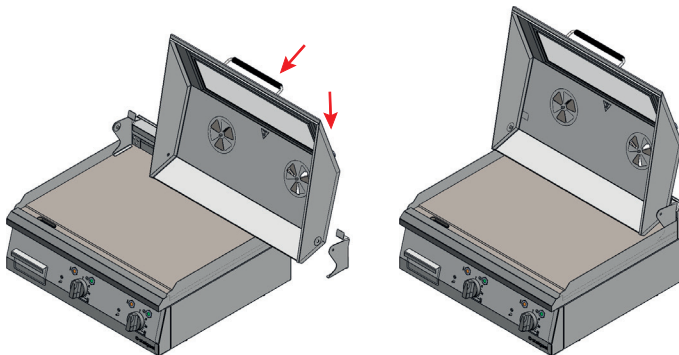
**Figure 13. Installation of the flue cover.**

- **Screw on one of the hinges (Fig. 14).** Place the hinge on the plate as in Fig. 14 and then screw it on to the flue with three bolts (M5x12 bolts included in the set)



**Figure 14. Assembly of the left cover hinge (left) and plate with the left hinge screwed on (right).**

- **Place the cover with the second hinge. Caution! This should be performed by at least two people.** Slide the cover so that the hole in the side of the cover hits the pin of the previously mounted hinge, then insert the whole unit between the side edges of the plate and rest the hinge on its bottom and the front of the flue. (Fig. 15.)



**Figure 15. Lid installation.**

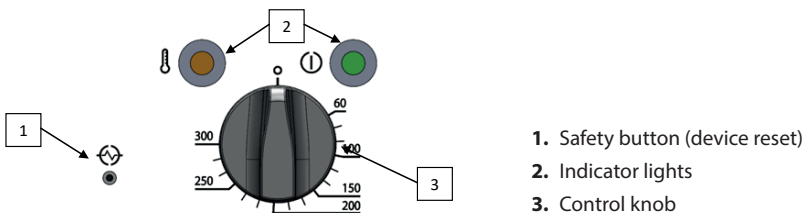
- **Screw on the other hinge. Caution! This should be carried out by at least two people!** Hold down the lid so that it does not fall down, then tighten the second hinge to the flue with the three M5 x 12 bolts supplied (see Fig. 14).



## 6. DEVICE OPERATION

**Before turning the unit on, make sure that it is properly installed and that its technical condition is safe for use.**

- Before connecting power, the control knob (Fig.16 Pos. 3) should be set to "0".
- To switch on, turn the knob to the right and set the maximum temperature. Both signal lights will turn on. The green one indicates that the device is working, the orange one means active heating and goes out when the target temperature (set by the dial fig.16 pos. 3) is reached. When the hob temperature falls, the unit re-energizes the heater until the preset temperature is reached.
- Allow the appliance to work for about 15 minutes, and after that set the target temperature. The appliance should always be warmed up for 15 minutes before grilling food. This ensures even heat distribution.
- Grease the plate with butter or oil and start grilling
- To avoid damage to the cooking hob, the finished food must be transported to the target dish using accessories made of wood or plastic. Avoid using metal accessories for this purpose.
- The device is equipped with a safety mechanism that will automatically cut off the power if the nominal operating temperature is exceeded. After removing the cause of the malfunction and cooling the hob, press the safety button to continue working with the appliance (Fig. 16 Pos. 1).
- To switch off the unit, turn the knob (Fig.16 Pos. 3) to "0" counterclockwise (the green indicator light will turn off) and disconnect power supply. After work, wait for the temperature of the appliance to fall and then wash it and remove any leftovers from the drawer. Do not wash the heating hob with detergent, as this can lead to rust. Finally, wipe the hob dry with a soft cloth or paper towel.



**Figure 16. Device controls**

**CAUTION! The device should not be moved when:**

- the power cord is connected to the socket,
- the working surface has not cooled down,
- there are contents on the hob

**Using this appliance for heating items other than food intended for grilling is forbidden. May cause damage to the hob and/or fire.**

## 7. MAINTENANCE

Before starting any maintenance work, disconnect the device from the power supply.

**When the grill is not used for a long time, grease the hob with vegetable oil to protect it against corrosion.**

**Daily maintenance** involves washing the components of the appliance using a cloth dampened in water with a dish washing liquid and then wiping them dry with a clean cloth. Before each use, check the condition of the hob's surface, the state of the knobs and switches - noticeable damage eliminates the hob from use. Report any observed faults to the technical service.

In the case of chromium-plated panels, it is not allowed to use materials which may scratch the surface, such as

- rough cleaning
- powders, liquids and pastes for scrubbing, sanding and polishing etc.

**Once a month**, please check whether:

- the condition of the appliance's electrical system is correct (the cord is not damaged, the hobs do not show signs of cracks, etc.).
- all the components of the device are working properly.

**Once a year** the device should be inspected by the technical service in order to check the degree of wear and to identify possible faults of the components and parts of the device.

Monthly maintenance, annual service and repair of the device should only be carried out by qualified technical personnel (technical service).

## 8. DISPOSING OF USED EQUIPMENT

**Information for users about the proper principles of disposal of waste electric and electronic equipment**

- **Leave the old device in the store where you are buying a new device.** Each store has an obligation to take your old equipment free of charge if you buy new equipment of the same type and in the same quantity. The only condition is to deliver the equipment to the store at your own expense.
- **Take the used device to a collection point.** You will find information about the nearest location on the municipal website or bulletin board of the municipal office.
- **Leave the device at the service point.** If the repair of the device is uneconomical or impossible for technical reasons, the service is obliged accept the device free of charge.
- **Return used equipment without leaving your house.** If you don't have the time or ability to transport your equipment to a collection point, you can use the services of specialized companies.

**Remember! Do not dispose of used equipment along with household waste. This could cause high fines.**



The symbol of the crossed-out waste bin on the product, its packaging or the instruction manual means that the product should not be disposed of to normal waste bins. The user is obliged to hand over the used equipment to a designated collection point for proper processing.

## 9. WARRANTY

The seller shall be liable under the warranty or guarantee.

Damage resulting from the formation of lime scale deposits in the device are not subject to repair under the warranty.

Warranty exchange does not cover such elements as: light bulbs, rubber components, heating elements damaged by lime scale, screws and elements undergoing natural wear, e.g. rubber seals and all kinds of mechanically damaged elements. Any damage of components resulting from improper use is also excluded from the warranty.

The warranty is automatically voided in the event of a broken warranty seal or independent repairs.

Nous vous remercions d'avoir choisi notre produit. Veuillez lire attentivement cette notice avant d'utiliser l'appareil.

Toute reproduction de cette notice sans consentement du fabricant est interdite.

Les photos et dessins présents ont un caractère illustratif et peuvent différer de l'aspect réel de l'appareil acheté.

**ATTENTION :** La notice doit être gardée dans un endroit sécurisé accessible au personnel. Le fabricant se réserve le droit de modifier les paramètres techniques des appareils sans préavis.

## 1. CONSIGNES DE SÉCURITÉ

- Attention ! Il est interdit de brancher un bain-marie endommagé au cours du transport !
- Une manipulation et utilisation incorrecte peuvent gravement endommager l'appareil et blesser des personnes.
- L'appareil ne peut servir qu'à l'usage pour lequel il a été conçu.
- Le fabricant ne peut être tenu responsable des dommages causés par une mauvaise manipulation et une utilisation non conforme de l'appareil.
- Pendant l'utilisation, préservez l'appareil et la fiche du cordon d'alimentation de tout contact avec de l'eau ou tout autre liquide. Si, par inadvertance, votre appareil est tombé dans l'eau ou a été inondé, retirez immédiatement la fiche de la prise murale et faites-la vérifier par un professionnel spécialisé.

**Le non-respect de ces consignes peut entraîner un risque pour la vie.**

- N'ouvrez jamais le boîtier de l'appareil.
- N'insérez pas d'objets dans les ouvertures de l'enveloppe de l'appareil.
- Ne touchez pas la prise d'alimentation avec les mains mouillées.
- Vérifiez régulièrement l'état de la prise et du cordon d'alimentation. En cas de constat d'une dégradation de la prise ou du cordon d'alimentation, confiez-en la réparation à une société de réparation spécialisée.
- Lorsque l'appareil est tombé ou a été endommagé de toute autre manière, avant de poursuivre son utilisation, faites-le vérifier et éventuellement réparer par une société de réparation spécialisée.
- Ne réparez jamais l'appareil vous-même : cela peut créer un danger pour la vie.
- Seuls les professionnels formés à cet effet sont autorisés à effectuer des modifications et réparations.
- Protégez le cordon d'alimentation du contact avec des objets pointus ou chauds et maintenez-le éloigné des sources ouvertes de feu. En débranchant l'appareil de la prise secteur, empoignez toujours la fiche, ne tirez jamais sur le cordon d'alimentation.
- Sécurisez le cordon d'alimentation de sorte que personne ne l'arrache accidentellement de la prise secteur ou ne s'y prenne les pieds.
- Contrôlez le fonctionnement de l'appareil pendant son utilisation.
- Ne laissez pas accès à l'appareil aux mineurs, aux personnes porteuses de handicap physique ou mental et à mobilité réduite, ainsi qu'aux personnes manquant d'expérience et de connaissance appropriées en matière d'utilisation correcte de l'appareil. Ces personnes peuvent faire fonctionner l'appareil uniquement sous la surveillance d'une personne responsable de la sécurité.
- Pendant l'utilisation ou le nettoyage, débranchez toujours l'appareil de la source d'alimentation en retirant la fiche de la prise secteur.
- **ATTENTION : Lorsque la fiche du cordon d'alimentation est insérée dans la prise secteur, l'appareil reste en permanence sous tension.**
- Éteignez l'appareil avant de retirer la prise du secteur.
- Ne tirez jamais sur le cordon d'alimentation de l'appareil.
- Après installation, l'appareil doit être visible et facile d'accès.
- Positionnez l'appareil de manière à assurer la commodité du débranchement de la fiche du cordon d'alimentation inamovible.

## 2. RÈGLES DE SÉCURITÉ

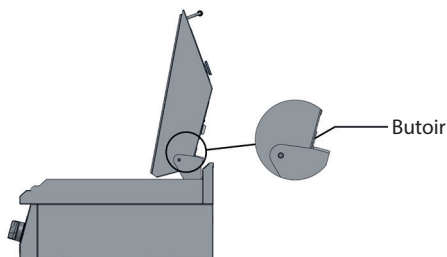
Pour prévenir des brûlures et électrocutions, observez les règles de sécurité suivantes :

- Les personnels manipulant l'appareil doivent être formés aux règles de l'exploitation sécurisée de celui-ci spécifiées dans la présente notice, et connaître les principes fondamentaux de l'utilisation du matériel électrique ainsi que les règles d'hygiène et de sécurité sur le lieu de travail. Le personnel détaché à la manipulation de l'appareil doit effectuer un cycle de formations préliminaires (avant la première mise en service) et de formations périodiques portant sur les points ci-dessus.
- Ne laissez pas l'appareil en marche sans surveillance. Débranchez l'appareil de sa source d'alimentation lorsqu'il n'est pas utilisé et avant toute opération d'entretien et de maintenance.
- Il est interdit d'allumer l'appareil si une de ses pièces chauffantes / pièces de commande est endommagée. Avant de mettre l'appareil en service, vérifiez qu'il est en état de marche et qu'il a été préparé à l'exploitation conformément à cette notice.

- Vérifiez que le cordon d'alimentation n'est pas en contact avec des surfaces brûlantes et qu'il n'y a pas de risque qu'il soit sectionné.
- Aucun objet inflammable ne peut se trouver à proximité de l'appareil.
- Au cours du travail, l'appareil chauffe : soyez conscient du risque de brûlure en cas de contact avec sa surface. L'appareil éteint refroidit lentement. Vérifiez que la température de l'appareil a suffisamment baissé avant de le transporter et avant d'entamer toute opération d'entretien ou de maintenance.
- Avant d'utiliser l'appareil, vérifiez que le tiroir récupérateur de déchets est placé au bon endroit et vidé de son contenu. Au cours du travail, vérifiez le niveau de déchets accumulés dans le tiroir collecteur pour éviter son suremplissage.
- La personne manipulant l'appareil doit avoir les mains sèches (pour éviter l'égouttement du liquide sur la plaque chauffée).
- Tenez la surface de travail propre. Les restes carbonisés d'aliments apparaissant sur la plaque pendant la cuisson doivent être éliminés immédiatement à l'aide d'un grattoir. Ne laissez pas des quantités excessives d'huile s'accumuler sur la surface de l'appareil.
- Pour éviter la dégradation de la plaque chauffante, utilisez des ustensiles en bois ou en plastique pour transférer les aliments prêts à consommer dans les plats de service. N'utilisez pas d'ustensiles métalliques à cette fin.

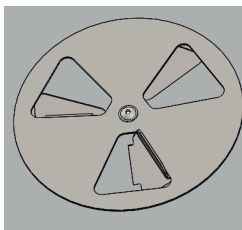
### Couvercle:

- Ce couvercle doit être utilisé exclusivement comme élément particulier monté sur les plaques de cuisson auxquelles il est dédié (9731100, 9731200, 9731300). Il ne faut pas le monter sur d'autres types d'appareils ni l'utiliser comme pièce autonome.
- **Le couvercle sera impérativement monté sur une plaque hors tension et refroidie.**
- Si votre modèle d'appareil est équipé d'un couvercle, utilisez toujours la poignée située sur le devant pour soulever et baisser le couvercle. Si l'appareil n'est pas correctement mis à niveau ou si le couvercle n'est pas solidement fixé, vous risquez d'être frappé par le couvercle tombant. Seules deux positions du couvercle sont admissibles :
  - Couvercle fermé
  - Couvercle ouvert, solidement appuyé sur les butoirs



**Figure 5. Plaque barbecue en position ouverte**

- Au cours du travail, l'écran du couvercle de la plaque barbecue chauffe (fig. 6). Pour éviter des brûlures, ouvrez et fermez le couvercle en utilisant des gants résistant à hautes températures. Faites attention au flux d'air brûlant qui peut se dégager des orifices du couvercle, en particulier après l'ouverture de l'écran.



**Figure 6. Ecran du couvercle de la plaque barbecue**

- N'insérez rien dans l'appareil à travers les ouvertures de l'écran, faites attention au risque d'écrasement de doigts en manipulant l'écran.
- Ne lavez pas l'appareil sous l'eau courante.

- Toutes réparations de l'appareil seront effectuées exclusivement par des professionnels qualifiés (service technique).

### 3. PARAMÈTRES TECHNIQUES DE L'APPAREIL

Eléments de la partie avant de l'appareil (page 2):

**1** - Panneau de commande, **2** - tiroir collecteur de déchets amovible sur glissières, **3** - Bouton de sécurité (redémarrage de l'appareil), **4** - Manette de commande, **5** - Voyant vert (indique que l'appareil est sous tension), **6** - Voyant orange (indique que l'appareil est en train de chauffer)

Paramètres techniques de l'appareil						
Type	Plaque barbecue posable			Plaque de grill sur pied		Couvercle
Modèle	9730100	9731100	9731190	979301 979302	979311 979312 979313	9731000
	9730200	9731200				
	9736100 *	9731300	9731290			
	9736200 *	9737100 *	9731390			
		9737200 *				
	9737300 *					
Dimensions externes	400x700x250 mm	800x700x250 mm	800x700x250 mm	400x700x850 mm	800x700x850 mm	800x666x179 mm
Dimensions de la surface de travail	397x560 mm	797x560 mm		397x560 mm	797x560 mm	-
Puissance	4050 W	2x4050 W		4050 W	2x4050 W	-
Nombre de zones de chauffage	1	2		1	2	-
Alimentation	400V, 50Hz					-
Cordon d'alimentation	5 x 2.5 mm <sup>2</sup>	5 x 4 mm <sup>2</sup>		5 x 2.5 mm <sup>2</sup>	5 x 4 mm <sup>2</sup>	-

\* - Plaque de chrome - réduit l'adhérence des aliments à la surface et facilite le nettoyage.

**Couvercle** (page 2): **1** - Charnière gauche, **2** - Enveloppe du couvercle, **3** - Poignée du couvercle, **4** - Thermomètre, **5** - Charnière droite, **6** - Écran de la cheminée, **7** - Vis de fixation M5 x 12, **8** - Caches des ouvertures d'aération du couvercle

### 4. INSTALLATION

- Après l'avoir déballé, vérifiez que l'appareil ne porte pas de dégradations apparentes. **Il est interdit de brancher l'appareil qui a été endommagé au cours du transport !**
- Avant la première utilisation, retirez le film protecteur de l'appareil. Nettoyez ses surfaces externes avec un chiffon imbibé d'eau tiède avec du dégraissant pour essuyez-les avec un tissu sec. N'utilisez pas de produits susceptibles de griffer la surface.
- Posez l'appareil sur un plan de travail ou sur un support stable mis à niveau (il est recommandé d'utiliser les supports fabriqués par la société Stalgast Radom Sp. z o.o.). La cuisinière peut, le cas échéant, être mise à niveau à l'aide des pieds réglables situés sous son enveloppe (fig. 7).
- Placez l'appareil autonome sur une surface plane et mettez-le à niveau avec des pieds réglables.



Figure 7. Mise à niveau de l'appareil

- La prise d'alimentation doit faire l'objet de mesures relatives à la prévention d'électrocutions, dont les résultats doivent être tenus à jour.

#### Conditions du branchement au réseau électrique :

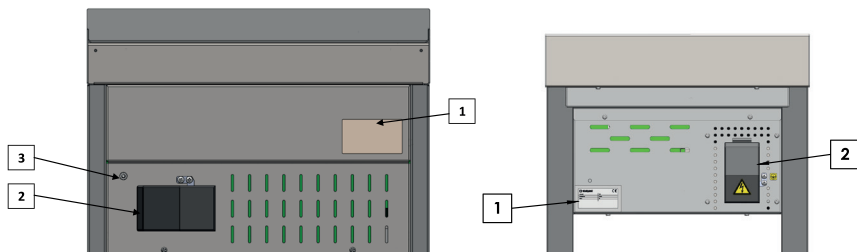
- Vérifiez que la tension dans le réseau électrique correspond à la tension indiquée sur la plaque signalétique de l'appareil (Fig. 8, élément 1).
- Pour raccorder l'appareil au réseau électrique, branchez le cordon d'alimentation au boîtier de jonctions

situé sur la paroi arrière de l'appareil (Figure 8, élément 2). **Le cordon d'alimentation muni d'une fiche N'EST PAS inclus dans le kit et doit être acquis séparément.**

- Il est impératif de brancher l'appareil à une installation équipotentielle à l'aide de la vis équipotentielle située à l'arrière de l'enveloppe (Fig.8, élément 3). Dans le cas d'un appareil autonome, il est situé sur la jambe arrière. Elle porte le marquage suivant :



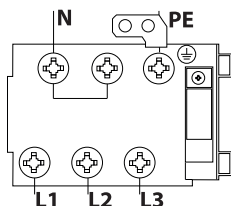
### Composants du panneau arrière de l'appareil :



1. plaque signalétique
2. boîtier de jonction
3. vis équipotentielle

### Figure 8. Vue postérieure de l'appareil 9730100. Les autres appareils sont équipés analogiquement.

Le cordon d'alimentation doit être un tuyau flexible, oléorésistant, muni d'un conducteur de mise à la terre et d'une gaine en polychloroprène ; ce câble peut être disponible auprès du fabricant et confectionné par ses soins ou vendu par des sociétés de réparation spécialisées !



**PE – conducteur de protection (jaune-vert)**

**N – conducteur neutre (bleu)**

**L1, L2, L3 – conducteurs de phase (autres couleurs)**

### Figure 9. Branchement de l'appareil au réseau électrique

- Le raccordement de l'appareil au réseau électrique peut être effectué uniquement par un technicien titulaire de certificats l'autorisant à manipuler les installations électriques.
- Branchez l'appareil sur une prise secteur triphasé d'une tension de 400V 50Hz munie d'un interrupteur résiduel différentiel de  $I_n=30\text{mA}$ . Faites-le à l'aide d'une fiche ou directement sur l'installation d'alimentation.

### Pour brancher l'appareil à l'installation équipotentielle, il faut :

- dévisser l'écrou de la vis,
- introduire le cordon équipotentiel,
- tourner l'écrou jusqu'à la butée,
- brancher l'autre extrémité du cordon équipotentiel à la barre équipotentielle.



### Figure 10. Branchement de l'appareil au dispositif équipotentiel

**ATTENTION !!! Pendant la première utilisation, il faut « dégrasser » l'appareil en procédant comme suit :**

- installez l'appareil selon la notice ci-dessus,
- réglez toutes les manettes de commande sur la température maxi,
- patientez environ 30 minutes.

Une fois ce processus accompli, vous pouvez démarrer l'exploitation normale de l'appareil. Pendant la première utilisation d'une plaque barbecue vierge, vous sentirez des odeurs désagréables provenant du brûlage de l'enduit utilisé pour la protection des résistances. Ces odeurs disparaîtront au fil des utilisations successives de l'appareil.

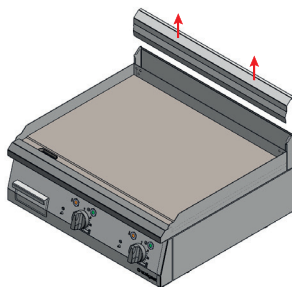
## 5. INSTALLATION - COUVERCLE

**Ce couvercle est conçu et réalisé en tant qu'élément particulier à monter sur les plaques barbecue 9731100, 9731200 et 9731300 fabriquées par la société Stalgast Radom Sp. z o.o. Ne tentez pas de le monter sur d'autres appareils ni de l'utiliser à des fins autres que l'extension des ensembles de plaques de cuisson indiqués ci-dessus.**

**La présente notice explique le montage du couvercle sur la plaque barbecue 9731100. Pour les plaques 9731200 et 9731300, le déroulé du montage est le même.**

**ATTENTION ! Le montage sera réalisé par au moins deux personnes ! Le montage effectué par une seule personne peut conduire à des blessures ainsi qu'à la dégradation de la plaque barbecue et de son couvercle.**

- Après l'avoir déballé, vérifiez que l'appareil ne porte pas de dégradations apparentes. Ne montez jamais un couvercle qui a été endommagé au cours du transport !
- Avant le montage, enlevez le film protecteur enveloppant l'appareil. Lavez les surfaces externes avec un chiffon imbibé d'eau tiède additionnée d'un dégraissant et séchez-les. N'utilisez pas de produits susceptibles de griffer la surface.
- Pour éviter tout risque éventuel de brûlures et d'électrocutions, vérifiez avant le montage que la plaque barbecue sur laquelle vous allez fixer le couvercle est hors tension et refroidie.
- Otez la protection de la cheminée de la plaque barbecue en la tirant vers le haut à deux mains, d'un coup sec (Fig. 11). Gardez la protection enlevée en vue de son éventuelle réutilisation le cas échéant.



**Figure 11. Démontage de l'écran de la cheminée.**

**Montez l'écran de la cheminée fourni avec le couvercle.** (Fig. 12) L'écran de la cheminée monté par le fabricant cache les orifices destinés au vissage du couvercle. Faites glisser l'écran de la cheminée fourni avec le couvercle (Fig. 13, élément 1) de telle sorte qu'il recouvre, de l'extérieur, la base de la cheminée (Fig. 13, élément 2) et le rebord arrière de la plaque barbecue (Fig. 13, élément 4). Les plaques de retenue (Fig. 13, élément 3), fixées par le fabricant sur la face interne de l'écran de la cheminée, doivent buter contre la paroi interne du rebord arrière de la plaque barbecue (Fig. 13, élément 4).

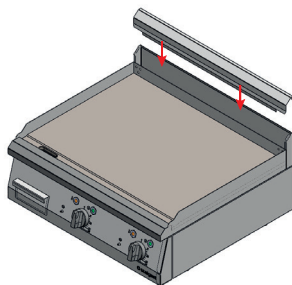
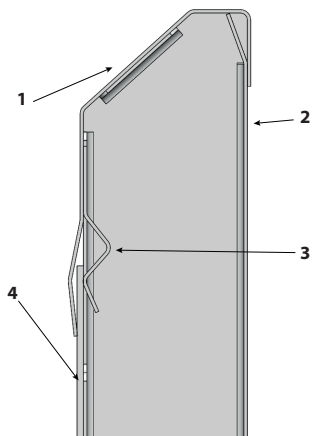


Figure 12. Montage de l'écran de la cheminée.



1. Ecran de la cheminée
2. Base de la cheminée
3. Plaque de retenue
4. Rebord arrière de la plaque barbecue

Figure 13. Montage de l'écran de la cheminée

- **Vissez l'une des charnières (Fig. 14).** Appliquez la charnière sur la plaque comme montré sur la Fig. 14, puis vissez-la à la cheminée avec trois vis (les vis M5 x 12 incluses dans le kit).

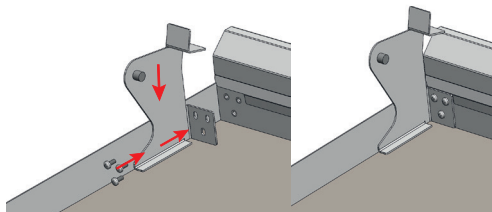


Figure 14. Montage de la charnière gauche du couvercle (à gauche) et vue de la plaque avec la charnière gauche vissée (à droite).

- Appliquez le couvercle avec la seconde charnière. Attention ! Cette manipulation doit être effectuée par au moins deux personnes ! Faites glisser le couvercle de telle sorte que l'orifice dans le flanc du couvercle coïncide avec la tige de la charnière préalablement montée, puis caliez le tout entre les rebords latéraux de la plaque et faites la charnière reposer contre le fond de la plaque et le devant de la cheminée. (Fig. 15)



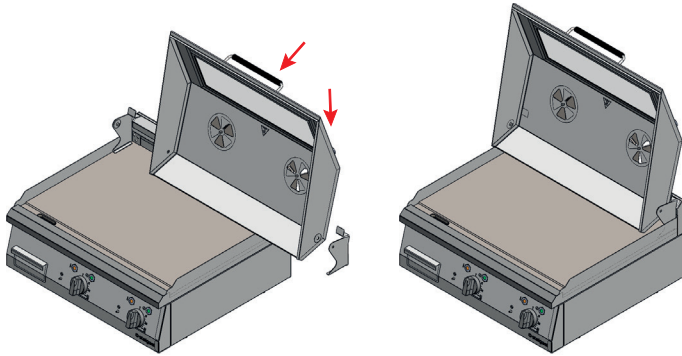


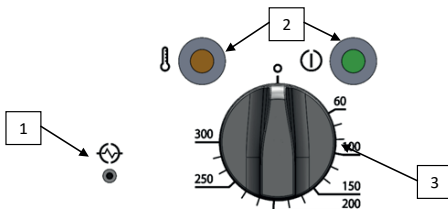
Figure 15. Pose du couvercle.

- **Vissez la seconde charnière. Attention ! Cette manipulation doit être effectuée par au moins deux personnes !** Maintenez le couvercle pour l'empêcher de retomber et vissez la seconde charnière à la cheminée avec trois vis M5 x 12 incluses dans le kit (comme montré sur la Fig. 14).

## 6. EXPLOITATION DE L'APPAREIL

**Avant de mettre l'appareil en service, vérifiez qu'il est correctement installé et que son état technique permet son exploitation dans des conditions de sécurité.**

- Avant de mettre l'appareil sous tension, placez la manette de commande (Fig.16, élément 3) en position « 0 ».
- Pour mettre l'appareil en marche, tournez la manette vers la droite et réglez-la sur la température maximale. Les deux voyants lumineux s'allumeront. Le voyant vert indique que l'appareil est en marche, le voyant orange s'allume lorsque la plaque est en train de chauffer et s'éteint quand la température cible est atteinte (réglée à l'aide de la manette montrée sur la fig. 16, élément 3). Si la température de la plaque baisse, l'appareil réenclenche l'alimentation des résistances chauffantes pour atteindre la température cible.
- Laissez l'appareil travailler pendant environ 15 minutes, puis réglez la température cible. Prenez soin de toujours chauffer l'appareil pendant 15 minutes avant de griller vos aliments. Cela assure une distribution uniforme de la chaleur.
- Graissez la plaque avec du beurre ou de l'huile et commencez à griller vos préparations.
- Pour éviter la dégradation de la plaque de cuisson, employez des ustensiles en bois ou en plastique pour transférer les aliments prêts à consommer dans les plats de service. N'utilisez pas d'ustensiles métalliques à cette fin.
- L'appareil est équipé d'un dispositif de sécurité qui coupera automatiquement l'alimentation en cas de dépassement de la température nominale maximale de travail. Après élimination de la source du dérèglement et après refroidissement de la plaque, appuyez sur le bouton de sécurité pour remettre l'appareil en marche (Fig. 16, élément 1).
- Pour éteindre l'appareil, placez la manette (Fig. 16, élément 3) en position « 0 » en la tournant dans le sens anti-horaire (le voyant vert d'éteindra) et débranchez-le de sa source d'alimentation. Après avoir fini le travail, attendez que l'appareil refroidisse, puis lavez-le et videz les restes tombées dans le tiroir collecteur. Ne lavez pas la plaque chauffante avec du détergent au risque de la faire rouiller. Terminez l'entretien en essuyant la plaque avec un chiffon doux ou une serviette en papier.



1. Bouton de sécurité (redémarrage de l'appareil)
2. Voyants lumineux
3. Manette de commande

Figure 16. Pièces de commande de l'appareil

**ATTENTION ! L'appareil ne peut pas être déplacé si :**

- le cordon d'alimentation est fiché dans la prise,
- la surface de travail n'est pas refroidie,
- la plaque chauffante n'est pas complètement vide.

**Il est interdit d'utiliser cet appareil pour réchauffer autre chose que des aliments destinés à être grillés. Risque de dégradation de la plaque et/ou risque d'incendie.**

**7. ENTRETIEN**

Avant toute opération d'entretien, débranchez l'appareil de sa source d'alimentation.

**Si le barbecue n'est pas utilisé pendant une longue période, enduisez la plaque d'huile végétale pour la protéger contre la corrosion.**

**L'entretien quotidien** consiste à laver les composants de l'appareil avec un chiffon imbibé d'eau additionnée du liquide vaisselle et à le sécher avec un tissu propre. Avant chaque utilisation, vérifiez la surface de la plaque et l'état des manettes et des interrupteurs : tout dysfonctionnement constaté met la plaque hors service. Toute panne avérée sera immédiatement signalée au service technique.

Pour les panneaux chromés, il est interdit d'utiliser des matériaux susceptibles de rayer la surface, tels que

- nettoyage sommaire
- poudres, liquides et pâtes pour le récurage, le meulage et le polissage, etc.

**Une fois par mois**, vérifiez que :

- l'état de l'installation électrique de l'appareil est correct (le cordon d'alimentation n'est pas endommagé, les plaques chauffantes ne présentent pas de craquelures, etc.)
- tous les composants de l'appareil fonctionnent correctement.

**Une fois par an**, confiez l'appareil à un professionnel pour une revue payante visant à vérifier son état d'usure et détecter d'éventuels dysfonctionnements.

Les entretiens mensuels, les revues annuelles et les réparations de l'appareil seront effectuées exclusivement par des professionnels qualifiés (service technique).

**8. RETRAIT D'ÉQUIPEMENT USAGÉ**

**Information pour les utilisateurs sur les mesures à prendre envers les équipements électriques et électroniques usagés**

- **Laissez l'ancien appareil dans le magasin où vous achetez un nouvel appareil.** Chaque magasin a l'obligation de reprendre votre ancien équipement gratuitement si vous achetez de nouveaux équipements du même type et dans la même quantité. La condition est de livrer à ses frais le matériel au magasin.
- **Emmener l'appareil usagé à un point de collecte.** Des informations sur l'emplacement le plus proche se trouve sur la page internet ou au panneau d'information de la commune.
- **Laisser l'appareil au point de service d'entretien.** Si la réparation de l'appareil n'est pas rentable ou impossible pour des raisons techniques, le service est tenu à prendre gratuitement cet appareil.
- **Redonner l'appareil usagé sans bouger de la maison.** Si vous n'avez pas le temps ou la possibilité de transporter votre appareil à un point de collecte, vous pouvez profiter des services d'une entreprise spécialisée.

**Rappelez-vous! Ne jetez pas les déchets d'équipements avec d'autres déchets. Vous êtes passibles d'amendes élevées.**



La poubelle barrée symbolisée sur le produit, son emballage ou les instructions signifie que le produit ne doit pas être jeté avec les déchets ordinaires. L'utilisateur est tenu à emmener l'appareil utilisé à un point de collecte pour le traitement approprié.

**9. GARANTIE**

Le vendeur est responsable au titre de l'intervention ou de la garantie. Les dommages résultant de la formation de dépôts de calcium dans l'appareil ne sont pas soumis à la garantie. Le remplacement au titre de la garantie ne concerne pas des éléments tels que les ampoules, les pièces en caoutchouc, les éléments chauffants détruits par le dépôt de la chaudière, les vis et les composants soumis à l'usure, par exemple; les joints en caoutchouc et toutes sortes de composants endommagés mécaniquement. Aussi tous les composants endommagés en raison d'une mauvaise utilisation. La perte de garantie se produit automatiquement à la suite de la rupture du sceau de garantie ou d'une auto-réparation.

Gracias por adquirir nuestro producto. Antes de realizar la primera puesta en marcha del equipo rogamos lea detenidamente las siguientes instrucciones de uso.

Queda terminantemente prohibida la copia de las presentes instrucciones sin la autorización del fabricante.

Las fotografías y figuras presentadas en el manual tienen carácter orientativo y podrían diferenciarse del equipo adquirido. **ATENCIÓN:** Conserve las instrucciones en un lugar seguro, accesible al personal. El fabricante se reserva el derecho a introducir cambios en los parámetros técnicos del equipo sin previo aviso.

## 1. INSTRUCCIONES DE SEGURIDAD

### • ¡Atención! ¡Si el equipo sufriera algún tipo de daños durante el transporte no lo conecte!

- El uso incorrecto o inadecuado del aparato podría provocar graves daños en la máquina o dañar a las personas.
- El equipo deberá utilizarse únicamente para el fin para el que ha sido diseñado.
- El fabricante no se hace responsable de ningún tipo de daño provocado por un uso incorrecto e inadecuado del equipo.
- Proteja el aparato y los enchufes de los cables eléctricos del aparato frente al contacto con el agua u otro tipo de líquido. En caso de que cayera agua o se inundará el equipo de forma accidental, retire el enchufe de la red eléctrica de forma inmediata y lleve el aparato a un especialista para una revisión.

### **El incumplimiento de las presentes instrucciones podría provocar la muerte.**

- Nunca habrá la carcasa del aparato por su propia cuenta.
- No introduzca ningún objeto en los orificios de la carcasa del equipo.
- No toque los enchufes de los cables eléctricos con las manos húmedas.
- Controle de forma regular el estado de los enchufes y de los cables eléctricos. En caso de que apareciera algún tipo de daño en los enchufes o en los cables de alimentación, repárelos en un servicio de reparaciones especializado.
- En caso de que el aparato cayera o se dañara de cualquier otra forma, antes de seguir utilizándolo revíselo y realiza las reparaciones pertinentes en un servicio de reparaciones especializado.
- Nunca arregle el equipo por su propia cuenta - podría provocar un grave riesgo de muerte.
- Está prohibida la realización de cualquier tipo de modificación o reparación por parte de personal no autorizado.
- Proteja los cables de alimentación del contacto con objetos afilados o calientes, así como lejos de una fuente de fuego abierto. Si quiere desconectar el equipo de la red eléctrica, agárrelo siempre por el enchufe, y nunca tire de los cables eléctricos.
- Proteja los cables eléctricos de forma que nadie tire por accidente del enchufe eléctrico engancharse con ellos.
- Controle el funcionamiento del equipo durante su uso.
- No permita que los menores, personas con discapacidad física o mental y con movilidad reducida, así como aquellas personas que no tengan una adecuada experiencia y conocimiento del uso correcto del dispositivo lo utilicen. Estas personas citadas previamente únicamente podrán manejar el aparato bajo la supervisión de una persona responsable de la seguridad.
- Si el equipo no estuviera funcionando en un momento dado o acaba de limpiarlo, desconéctelo siempre de la red eléctrica, tirando del enchufe del contacto de alimentación eléctrica.
- **ATENCIÓN: Si el enchufe del cable de alimentación está conectado a la red eléctrica el equipo mantendrá corriente eléctrica durante todo el tiempo.**
- Apague el aparato antes de tirar del enchufe de la toma de corriente.
- El dispositivo una vez instalado debe ser visible y fácilmente accesible.
- Asegúrese de proporcionar un fácil acceso al enchufe no desmontable del cable de alimentación.

## 2. NORMA DE SEGURIDAD E HIGIENE

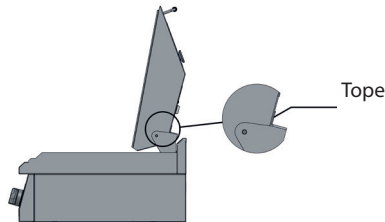
A fin de evitar posibles quemaduras y descargas eléctricas, respeta las siguientes medidas de seguridad:

- El personal que utilice el dispositivo deberá estar debidamente formado en el manejo seguro del equipo, conforme a la información contenida en las presentes instrucciones, además de conocer las normas básicas de uso de dispositivos eléctricos y seguridad en el puesto de trabajo. En el intervalo de tiempo mencionado anteriormente deberá llevarse a cabo un curso de formación inicial para el personal que utilice el dispositivo (antes de la primera utilización por parte de cada empleado) y de forma periódica.
- No deje conectado el dispositivo sin vigilancia. Desconecte el dispositivo de la red eléctrica cuando no lo utilice y antes de proceder a la realización de las labores de mantenimiento.
- Está prohibido el uso del equipo si algún elemento de calefacción y/o de control está averiado. Antes de ponerlo en marcha asegúrese que el dispositivo funciona correctamente y de que ha sido preparado debidamente conforme a las presentes instrucciones.

- Asegúrese de que el cable de alimentación no entra en contacto con las superficies calientes del dispositivo y que no existe riesgo de cortes.
- No sitúe objetos inflamables en las proximidades del dispositivo.
- Durante su funcionamiento el dispositivo se calienta - tenga cuidado ante la posibilidad de producirse quemaduras al contacto con su superficie. Una vez desconectado el dispositivo la temperatura baja lentamente. Antes de su transporte o de cualquier tarea de mantenimiento asegúrese de que la temperatura del dispositivo ha alcanzado un nivel seguro.
- Antes de utilizar el dispositivo asegúrese de que el depósito para desperdicios está colocado en el sitio adecuado y está totalmente vacío. Durante su uso compruebe el contenido del depósito para evitar que se llene totalmente.
- Durante el funcionamiento del dispositivo, las manos de la persona que lo manipula deberán estar secas (a fin de evitar la caída de gotas de agua de las manos sobre la placa calentadora).
- Mantenga limpia la superficie de trabajo. Elimine inmediatamente con un rascador los restos carbonizados de comida que pudieran aparecer durante su utilización. Asegúrese además de que no se acumula una gran cantidad de grasa sobre la superficie del dispositivo.
- Para evitar daños en la placa calentadora se recomienda el uso de accesorios de madera o plástico al retirar la comida preparada de la placa. Evite el uso de accesorios de metal para este fin.

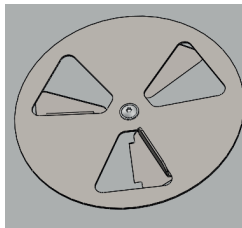
### Cubierta

- La presente cubierta debe ser utilizada únicamente como subconjunto de aquellas parrillas para las que ha sido diseñada (9731100, 9731200, 9731300). No la monte sobre otro tipo de dispositivos ni la utilice sin fijación.
- **El montaje de la cubierta debe realizarse únicamente con la parrilla desconectada de la corriente eléctrica y totalmente fría.**
- En el caso de dispositivos provistos de cubierta utilice siempre el asidero situado en el frontal de la cubierta para poder elevarlo y bajarlo. Tenga cuidado ante posibles golpes de la cubierta al caer si el dispositivo no está nivelado o la cubierta está montada de forma inestable. Debería colocarse únicamente en una de estas dos posiciones:
  - Cubierta cerrada
  - Cubierta abierta, apoyada firmemente sobre los topes



**Figura 5. Parrilla con cubierta en posición abierta.**

- Durante su funcionamiento la tapa de la cubierta de la parrilla se calienta (fig. 6). Para evitar posible quemaduras abre/baje la cubierta utilizando guantes de protección resistentes a las altas temperaturas. Además tenga cuidado con el aire caliente que puede salir de los orificios de la cubierta, especialmente justo tras la apertura de la tapa.



**Figura 6. Tapa de la cubierta de la parrilla**

- No introduzca ningún objeto en el dispositivo a través de los orificios de la tapa, tenga cuidado con los dedos al manipular la tapa.
- No lavar el dispositivo bajo agua corriente.

- Cualquier reparación del dispositivo deberá ser realizada únicamente por personal técnico debidamente formado (servicio técnico).

### 3. PARÁMETROS TÉCNICOS DEL DISPOSITIVO

Equipamiento del frontal del dispositivo (página 2):

**1** - Panel de control, **2** - Cajón para desperdicios, **3** - Botón de seguridad (reiniciar dispositivo), **4** - Mando de control, **5** - Testigo de señalización verde (señaliza la alimentación del dispositivo), **6** - Testigo de señalización naranja (señaliza el proceso de calentamiento activo)

Parámetros técnicos del dispositivo						
Tipo	Parrilla ajustable			Placa de parrilla independiente		Cubierta
Modelo	9730100 9730200 9736100 * 9736200 *	9731100 9731200 9731300 9737100 * 9737200 * 9737300 *	9731190 9731290 9731390	979301 979302	979311 979312 979313	9731000
Dimensiones exteriores	400x700x250 mm	800x700x250 mm	800x700x250 mm	400x700x850 mm	800x700x850 mm	800x666x179 mm
Dimensiones de la superficie de trabajo	397x560 mm	797x560 mm		397x560 mm	797x560 mm	-
Potencia	4050 W	2x4050 W		4050 W	2x4050 W	-
Número de fogones	1	2		1	2	-
Alimentación	400V, 50Hz					-
Cable de alimentación	5 x 2.5 mm <sup>2</sup>	5 x 4 mm <sup>2</sup>		5 x 2.5 mm <sup>2</sup>	5 x 4 mm <sup>2</sup>	-

\* - Placa de cromo - reduce la comida que se pega a la superficie y facilita la limpieza.

**Cubierta** (página 2): **1** - Bisagra izquierda, **2** - Cuerpo de la cubierta, **3** - Asidero de la cubierta, **4** - Termómetro, **5** - Bisagra derecha, **6** - Tapa chimenea, **7** - Tornillos M5 x 12, **8** - Tapas de los orificios de ventilación de la cubierta

### 4. INSTALACIÓN

- Una vez desembalado compruebe que el dispositivo no muestra ningún daño visible. **¡Si el equipo sufriera algún tipo de daños durante el transporte no lo conecte!**
- Antes de su primera puesta en marcha retire el plástico de protección del dispositivo. Limpie las superficies exteriores con un paño empapado en agua caliente con un producto desengrasante, secándolo a continuación. No utilice productos que pudieran arañar la superficie.
- Coloque el dispositivo sobre la encimera o sobre una base estable y nivelada (se recomienda el uso de bases fabricadas por Stalgast Radom Sp. z.o.o.). Si fuera necesario la cocina puede nivelarse además utilizando las patas regulables situadas bajo la carcasa del dispositivo (fig. 7)
- Coloque el dispositivo autónomo en una superficie plana y nivela con los pies ajustables.



**Figura 7. Nivelación del dispositivo**

- La toma de corriente debería contar con mediciones actuales sobre su seguridad frente a descargas eléctricas.

#### Condiciones de conexión a la red eléctrica:

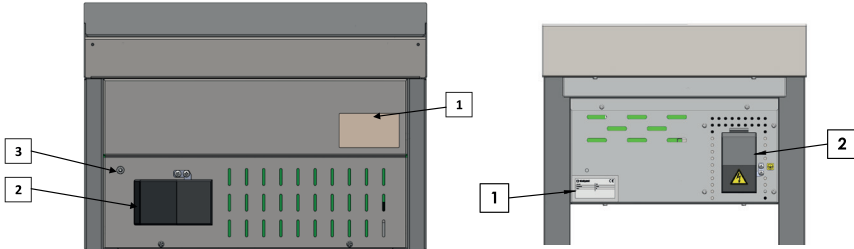
- Asegúrese de que la tensión de la red eléctrica corresponde a la tensión indicada en la placa de caracte-

terísticas del dispositivo (Fig. 8 Pos. 1)

- Para conectar el dispositivo a la red eléctrica conecte el cable de alimentación a la caja de conexiones situada en la parte posterior del dispositivo (Fig. 8 Pos. 2). **El cable de alimentación con enchufe NO ES parte integral del conjunto y deberá adquirirse por separado.**
- El dispositivo debe conectarse obligatoriamente a una instalación equipotencial mediante el tornillo equipotencial (Fig.8 Pos.3) que se encuentra en la parte trasera del mismo. En el caso de un dispositivo autónomo, se encuentra en la pierna trasera. Está señalizada con el siguiente símbolo:



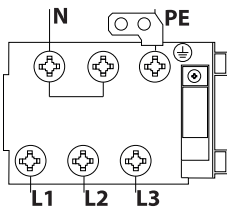
#### Elementos del panel trasero del dispositivo:



1. placa de características
2. demás colores
3. tornillo equipotencial

**Figura 8. Vista trasera del dispositivo 9730100. El resto de dispositivos están equipados de forma analógica.**

El cable de alimentación debería ser flexible, resistente al aceite, provisto de toma de tierra y con recubrimiento de policloropreno - puede adquirirse a través del fabricante o en talleres de reparación especializados!



**PE – cable de seguridad (amarillo-verde)**

**N – cable neutro (azul)**

**L1, L2, L3 – cables de fase (resto de colores)**

**Figura 9. Conexión del equipo a la instalación eléctrica.**

- La conexión del equipo a la red eléctrica únicamente puede ser realizada por un electricista autorizado.
- Conecte el dispositivo a una toma de corriente trifásica 400V 50Hz equipada con un interruptor automático de protección por corriente diferencial residual  $I_n=30\text{mA}$  mediante un enchufe o directamente a la instalación eléctrica.

#### Para conectar el equipo a una instalación equipotencial deberá:

- aflojar la tuerca del tornillo
- conectar un cable equipotencial
- apretar la tuerca hasta que ofrezca resistencia
- conectar el otro extremo del cable a la caja equipotencial.



**Figura 10. Conexión del equipo a una instalación equipotencial.**

**¡¡¡ATENCIÓN!!! Antes de utilizar el dispositivo por primera vez deberá realizar un proceso de “quemado” siguiendo los siguientes puntos:**

- instale el dispositivo conforme a las presentes instrucciones
- coloque todos los mandos de control en la máxima temperatura
- esperar unos 30 minutos

Una vez concluido el proceso descrito anteriormente podrá utilizar normalmente el dispositivo. Durante la primera puesta en marcha de una placa de fábrica se desprenden olores desagradables procedentes de la quema natural de los calefactores conservados. Los olores desaparecen con el primer quemado.

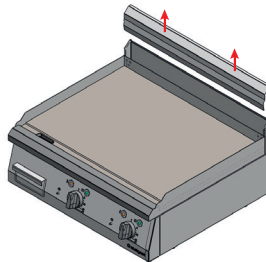
## 5. INSTALACIÓN - CUBIERTA

**La presente cubierta ha sido diseñada y realizada como un subconjunto para montar sobre parrillas 9731100, 9731200 y 9731300 fabricadas por Stalgast Radom Sp. z o.o. No intente montarla sobre otros productos, ni utilizarla para cualquier otro propósito que no sea la mejora de los conjuntos de parrilla mencionados con anterioridad.**

**El presente manual muestra la instalación de la cubierta sobre la parrilla 9731100. El montaje en el caso de las placas 9731200 y 9731300 se desarrolla de forma analógica.**

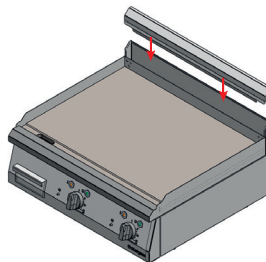
**¡ATENCIÓN! El montaje debe ser realizado por al menos dos personas! Un montaje realizado por una sola persona podría provocar lesiones personales y daños en la parrilla y la cubierta.**

- Una vez desembalado compruebe que el dispositivo no muestra ningún daño visible. **¡Si la cubierta sufriera algún tipo de daños durante el transporte no la monte!**
- Antes de proceder a su montaje retire el plástico de protección del dispositivo. Limpie las superficies exteriores con un paño empapado en agua caliente con un producto desengrasante, secándolo a continuación. No utilice productos que pudieran arañar la superficie.
- **Para evitar posibles quemaduras y descargas eléctricas antes de su montaje, asegúrese de que la parrilla sobre la que montamos la cubierta está desconectada de la fuente de alimentación y se ha enfriado.**
- **Retire la tapa de la chimenea de la parrilla tirando hacia arriba fuertemente con ambas manos (Fig. 11).** Conserve la tapa para que pueda ser utilizada en el futuro si fuera necesario.

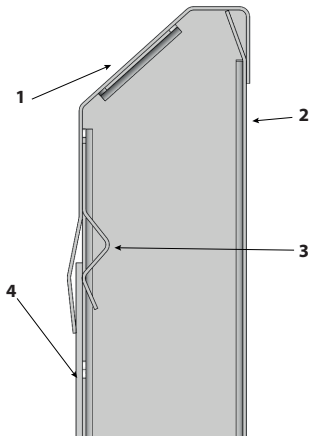


**Figura 11. Desmontaje de la tapa de la chimenea.**

- **Monte la tapa de la chimenea suministrada junto con la cubierta.** (Fig.12) La tapa de la chimenea montada de fábrica tapa los orificios de montaje necesarios para fijar la cubierta. Coloque la tapa de la chimenea suministrada (Fig.13 pos.1) de forma que cubra la base de la chimenea desde fuera (Fig.13 pos. 2) y el borde de la parte trasera de la parrilla (Fig.13 pos.4). Las chapas de fijación (Fig.13 pos.3) montadas de fábrica desde el interior hasta la tapa de la chimenea deberían apoyarse en el borde trasero de la parrilla (Fig.13 pos.4).



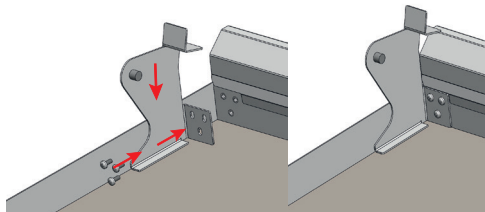
**Figura 12. Montaje de la tapa de la chimenea.**



1. Tapa de la chimenea
2. Base de la chimenea
3. Chapa de fijación
4. Reborde trasero de la parrilla

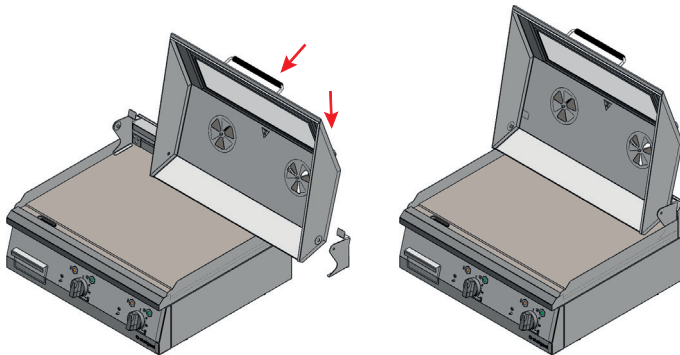
**Figura 13. Montaje de la tapa de la chimenea.**

- Fije una de las bisagras (Fig. 14). Coloque la bisagra sobre la parrilla tal y como se indica en la Fig. 14 y a continuación fíjela con tres tornillos a la chimenea (tornillos M5 x 12 incluidos en el conjunto).



**Figura 14. Montaje de la bisagra izquierda de la cubierta (a la izquierda) y de la parrilla con la bisagra izquierda ya montada (a la derecha).**

- Coloque la cubierta junto con la segunda bisagra. ¡Atención! Este paso debe ser realizado por al menos dos personas. Deslice la cubierta de modo que el orificio situado en su lateral coincida con el perno montado previamente sobre la bisagra, a continuación coloque el conjunto entre los rebordes laterales de la parrilla y apoye la bisagra sobre el fondo de la misma y la parte delantera de la chimenea. (Fig. 15)



**Figura 15. Colocación de la cubierta.**

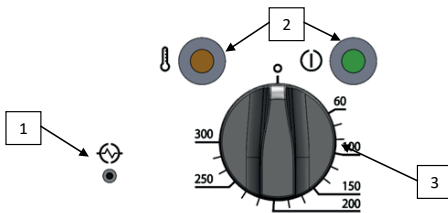
- **Fije la segunda bisagra. ¡Atención! ¡Este paso debe ser realizado por al menos dos personas!** Sujetando la cubierta para que no se caiga, apriete la segunda bisagra a la chimenea utilizando los tres tornillos M5 x 12 incluidos en el conjunto (tal y como se muestra en la Fig. 14).



## 6. MANEJO DEL DISPOSITIVO

**Antes de proceder a la puesta en marcha del dispositivo, asegúrese de que está correctamente montado y que su estado técnico permite un funcionamiento seguro.**

- Antes de conectar a la fuente eléctrica el mando de control (Fig.16 Pos. 3) debería encontrarse en la posición "0".
- Para conectar el dispositivo gire el mando a la derecha y establezca la temperatura máxima. Se encenderán ambos testigos de señalización. El testigo verde señala el funcionamiento del dispositivo, mientras que el naranja indica la actividad del proceso de calentamiento que se apaga al alcanzar la temperatura deseada (se ajusta mediante el mando fig.16 pos.3) Cuando la temperatura de la placa desciende el dispositivo conecta de nuevo los calentadores hasta alcanzar la temperatura establecida.
- Deje funcionar el dispositivo durante unos 15 minutos y, a continuación, ajuste la temperatura deseada. El dispositivo siempre debería calentarse durante unos 15 minutos antes de utilizar la parrilla. Esto garantiza un reparto uniforme del calor.
- Engrase la parrilla con mantequilla o aceite y comience la preparación de la comida.
- Para evitar daños en la placa calentadora se recomienda el uso de accesorios de madera o plástico al retirar la comida preparada de la placa. Evite el uso de accesorios de metal para este fin.
- El dispositivo está equipado con un sistema de seguridad automático que corta el suministro eléctrico en caso de sobrepasarse la temperatura nominal de funcionamiento por parte del dispositivo. Una vez eliminada la causa del malfuncionamiento y enfriado la placa calentadora pulse el botón de seguridad para continuar con el trabajo del dispositivo (Fig. 16 Pos.1).
- Para apagar el dispositivo coloque el mando (Fig.16 Pos. 3) en la posición "0" con un movimiento al contrario de las agujas del reloj (el testigo de señalización verde se apaga) y desconecte la alimentación eléctrica. Una vez finalizado el trabajo espere a que la temperatura del dispositivo descienda y, a continuación, limpie el dispositivo y retire los restos de comida del cajón. No limpie la placa calentadora con detergente ya que podría provocar su corrosión. Por último seque la placa con un paño suave o papel de cocina.



1. Botón de seguridad (reiniciar dispositivo)
2. Testigos de señalización
3. Mando de control

**Figura 16. Elementos de control del dispositivo**

**¡ATENCIÓN! No mueva el dispositivo si:**

- el cable de alimentación está conectado a la toma de corriente eléctrica,
- la superficie de trabajo no se ha enfriado
- la placa tiene cualquier tipo de contenido

**Está prohibido el uso del presente dispositivo para calentar otros objetos que no sean comida destinada para la parrilla. Podrían producirse daños en la placa y/o riesgo de incendio.**

## 7. MANTENIMIENTO

Antes de comenzar cualquier tarea de mantenimiento desconecte el aparato de la red de alimentación eléctrica.

**Si la parrilla no se utiliza durante un periodo prolongado de tiempo, engrase la placa con aceite vegetal para protegerla frente a la corrosión.**

El **mantenimiento diario** consiste en la limpieza de los elementos del dispositivo con un paño húmedo con líquido lavavajillas y secarlos a continuación con un paño seco. Antes de cada uso compruebe el estado de la superficie de la placa y el estado de los mandos e interruptores – si se observan daños no utilice la placa. Informe al servicio técnico de cualquier avería que pudiera detectarse.

- Para los paneles cromados, no está permitido utilizar materiales que puedan rayar la superficie, como
- limpieza general...
  - polvos, líquidos y pastas para fregar, lijar y pulir, etc.

**Una vez al mes** compruebe que:

- el estado de la instalación eléctrica es el adecuado (el cable de alimentación no está dañado, la placa calentadora no presenta signos de rotura, etc.)
- todos los elementos del equipo funcionen correctamente.

**Una vez al año** revise el correcto funcionamiento del aparato, delimitando su nivel de desgaste y comprobando la existencia de posibles averías en los distintos elementos y piezas.

El mantenimiento realizado una vez al más, la revisión técnica anual y la reparación del dispositivo deberán ser realizadas únicamente por personal técnico debidamente formado (servicio técnico).

## 8. ELIMINACIÓN DEL EQUIPO

**Información para los usuarios sobre el tratamiento correcto de los residuos de aparatos eléctricos y electrónicos**

- **Deje su viejo equipo en la tienda en la que compre su nuevo dispositivo.** Cada tienda está obligada a aceptar de forma gratuita los aparatos viejos si adquirimos en ella un nuevo equipo del mismo tipo y en la misma cantidad. La única condición es trasladar el dispositivo a la tienda por cuenta propia.
- **Lleve su equipo usado a un punto de recogida de residuos.** Encontrará más información sobre el punto de recogida más cercano en la página web de su ayuntamiento o en el tablón de anuncios de la oficina municipal.
- **Deje su equipo en el servicio técnico.** Si la reparación del equipo no es rentable o no es posible por motivos técnicos, el servicio técnico estará obligado a aceptar el aparato de forma gratuita.
- **Entregue su equipo usado sin salir de casa.** Si no tiene tiempo o no dispone de los medios para trasladar su dispositivo al punto de recogida, puede utilizar los servicios de una empresa especializada.

**Recuerda: No tire los aparatos usados junto a otro tipo de residuos. Está penado con multas muy elevadas.**



El cubo de basura tachado en el producto, su embalaje o instrucciones significan que el producto no debe desecharse con los residuos comunes. El usuario está obligado a llevar el equipo usado a un punto de recogida oficial para su correcto procesamiento.

## 9. GARANTÍA

El vendedor es responsable de todas las obligaciones derivadas de la garantía.

Los daños causados por la acumulación de residuos de cal en el dispositivo no estarán sujetos a reparación en garantía. Los cambios realizados en garantía no cubrirán elementos como: bombillas, elementos de goma, elementos del calefactor destruidos por la cal de la caldera, tornillos y elementos afectados por un desgaste natural p. ej.; juntas de goma y cualquier tipo de elemento averiado por causas mecánicas. Incluyendo cualquier componente dañado por un uso inadecuado.

La pérdida de garantía será inmediata en caso de rotura del precinto de garantía o de cualquier intento de reparación por cuenta propia.

Děkujeme Vám za zakoupení našeho výrobku. Před prvním použitím se prosím podrobně seznámte s tímto návodem k použití.

Pořizování kopií tohoto návodu k použití bez souhlasu výrobce je zakázáno. Fotografie a nákresy mají pouze ilustrativní charakter a mohou se lišit od vzhledu zakoupeného výrobku.

**UPOZORNĚNÍ:** Návod k použití musí být uchovávan a na bezpečném a přístupném místě. Výrobce si vyhrazuje právo na změnu technických parametrů zařízení bez předchozího oznámení.

## 1. BEZPEČNOSTNÍ POKYNY

- **Upozornění! Došlo-li k poškození zařízení při přepravě, nesmí být zapojeno!**
- Nesprávné zacházení nebo použití může způsobit vážné poškození zařízení nebo zranění osob.
- Zařízení může být používáno výhradně k účelu, pro který bylo navrženo.
- Výrobce nenese odpovědnost za škody způsobené nesprávným použitím nebo zacházením se zařízením.
- Během provozu chraňte zařízení a zástrčku napájecího kabelu před kontaktem s vodou nebo jinými kapaliny. Jestliže nedopatřením dojde k pádu zařízení do vody nebo k jeho zalití, neprodleně vytáhněte zástrčku z elektrické zásuvky a následně zajistěte kontrolu zařízení odborně způsobilou osobou.

### Nedodržení těchto pokynů může vést k ohrožení života.

- Nikdy sami neotvírejte plášť zařízení.
- Nevkládejte žádné předměty do otvorů v plášti zařízení.
- Nedotýkejte se zástrčky napájecího kabelu mokrou rukou.
- Pravidelně kontrolujte stav zástrčky a napájecího kabelu. V případě zjištění jakéhokoliv poškození zajistěte opravu ve specializované servisní provozovně.
- Dojde-li k pádu nebo jakémukoliv jinému poškození zařízení, před dalším použitím zajistěte kontrolu a případnou opravu ve specializované servisní provozovně.
- Nikdy sami neopravujte zařízení – riziko ohrožení života.
- Zařízení nesmí být pozměňováno nebo opravováno nekalifikovanými osobami.
- Zabraňte kontaktu napájecího kabelu s ostrými nebo horkými předměty a udržujte jej v bezpečné vzdálenosti od otevřeného ohně. Odpojujte zařízení z elektrické zásuvky uchopením a zatažením zástrčky, nikdy netáhněte za napájecí kabel.
- Zajistěte napájecí kabel, aby se předešlo jeho neúmyslnému odpojení od elektrické zásuvky nebo zaskopnutí o něj.
- Kontrolujte řádné fungování zařízení za jeho provozu.
- Zabraňte tomu, aby zařízení používaly osoby neploleté, tělesně nebo mentálně postižené osoby, osoby s omezenou schopností pochybu a osoby bez náležitých zkušeností a znalostí týkajících se jeho správného používání. Výše uvedené osoby mohou používat zařízení pouze pod dozorem osoby odpovědné za bezpečnost.
- Pokud zařízení není používáno nebo probíhá-li jeho čištění, vždy je odpojte od zdroje napájení vytažením zástrčky z elektrické zásuvky.
- **UPOZORNĚNÍ: Je-li zástrčka napájecího kabelu zapojena do elektrické zásuvky, zařízení je neustále pod napětím.**
- Před vytažením zástrčky z elektrické zásuvky vypněte zařízení.
- Po instalaci se musí zařízení nacházet na viditelném místě a musí k němu být zajištěn snadný přístup.
- Zajistěte snadný přístup k zástrčce neodpojitelného napájecího kabelu.

## 2. PRAVIDLA BOZP

Pro zamezení popálenin a úrazů způsobených elektrickým proudem je nutno dodržovat níže uvedená bezpečnostní pravidla:

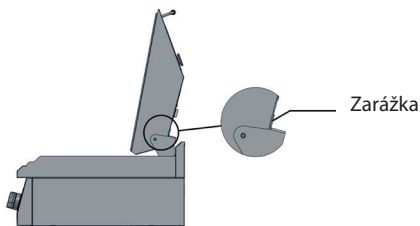
- Personál používající zařízení musí být vyškolen ohledně jeho bezpečného používání v souladu s informacemi obsaženými v tomto návodu k použití a seznámen se základními pravidly pro používání elektrických přístrojů a bezpečnost na pracovišti. Uživatelé musí absolvovat úvodní školení ve výše uvedeném rozsahu (před prvním spuštěním zařízení daným pracovníkem) a také školení periodická.
- Zapnuté zařízení nesmí být ponecháno bez dozoru. Odpojte zařízení od zdroje elektrického proudu, není-li používáno nebo před zahájením údržbových prací.
- Zařízení nesmí být zapnuto, došlo-li k poškození kteréhokoliv topného tělesa a/nebo kontrolního prvku. Před spuštěním se ujistěte, že je zařízení funkční a že bylo připraveno k provozu v souladu s tímto návodem k použití.
- Ujistěte se, že napájecí kabel nemá kontakt s horkým povrchem zařízení a není vystaven riziku poškození.
- V blízkosti zařízení nesmí být umístěny žádné hořlavé předměty.
- Při chodu zařízení dochází k jeho zahřívání. Je zapotřebí zachovat pozornost s ohledem na riziko po-

pálení při kontaktu s povrchem zařízení. Po vypnutí zařízení teplota postupně klesá. Před přepravou nebo jakoukoliv údržbovou činností se ujistěte, že teplota klesla na bezpečnou úroveň.

- Před zahájením práce se zařízením se ujistěte, že zásuvka na odpad je vsunuta na své místo a že je prázdná. Během práce je zapotřebí kontrolovat obsah zásuvky, aby nedošlo k jejímu přeplnění.
- Při práci se zařízením musí být ruce jeho uživatele suché (aby nedošlo k pádu kapek z rukou na rozehrátý povrch desky).
- Udržujte čistotu pracovní plochy. Spálené zbytky grilovaných potravin ihned odstraňujte z desky škrabkou. Zabraňte tomu, aby se na povrchu zařízení shromažďoval tuk ve větších množstvích.
- Pro zamezení poškození grilovací desky z ní odstraňujte potraviny do cílové nádoby pomocí náčiní vyrobeného ze dřeva nebo umělých hmot. Vyhýbejte se použití kovového náčiní.

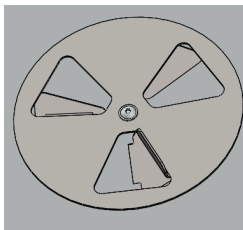
#### Víko

- Toto víko používejte výhradně jako podsestavu instalovanou na grilovacích deskách, pro které je určeno (9731100, 9731200, 9731300). Jeho montáž na jiných zařízeních nebo volně nasazení se nepřipouští.
- **Víko může být přimontováno výhradně na grilovací desku, která je odpojena od elektrické sítě a zchlazená.**
- V případě zařízení s víkem ho vždy zvedejte a spouštějte pomocí držadla na jeho přední straně. Je zapotřebí dávat pozor na náraz víka při spouštění, pokud není zařízení vyrovnáno nebo je-li umístěno na nestabilním povrchu. Víko by se mělo nacházet výhradně v jedné z těchto dvou poloh:
  - Zavřené víko
  - Otevřené víko, stabilně opřené o záračku



**Obrázek č. 5. Grilovací deska s víkem v otevřené pozici.**

- Při chodu zařízení dochází k zahřívání krytů průduchů víka grilovací desky (obr. č. 6). Pro zamezení popálenin musí být otvírány/zavírány s použitím ochranných rukavic odolných vůči vysokým teplotám. Věnujte také zvýšenou pozornost horkému vzduchu, který může vycházet z průduchů víka, především pak bezprostředně po otevření krytu.



**Obrázek č. 6. Kryt průduchů na víku grilovací desky.**

- Nevkládejte do zařízení nic skrze otvory víka. Dávejte pozor na nebezpečí přiskřípnutí prstů při manipulaci s krytem průduchů.
- Zařízení nesmí být čištěno pod tekoucí vodou.
- Jakékoliv opravy zařízení smí být prováděny pouze kvalifikovaným technickým personálem (technický servis).

### 3. TECHNICKÉ ÚDAJE O ZAŘÍZENÍ

Popis přední části zařízení (strana 2):

**1** - Řídicí panel, **2** - Zásuvka na odpad, **3** - Bezpečnostní tlačítko (reset přístroje), **4** - Ovládací knoflík, **5** - Zelená kontrolka (signalizuje napájení přístroje), **6** - Oranžová kontrolka (signalizuje zapnuté ohřívání)

Technické parametry zařízení						
Typ	Nastavitelná grilovací deska			Volně stojící grilovací deska		Víko
Model	9730100 9730200 9736100 * 9736200 *	9731100 9731200 9731300 9737100 * 9737200 * 9737300 *	9731190 9731290 9731390	979301 979302	979311 979312 979313	9731000
Vnější rozměry	400x700x250 mm	800x700x250 mm	800x700x250 mm	400x700x850 mm	800x700x850 mm	800x666x179 mm
Rozměr pracovní plochy	397x560 mm	797x560 mm		397x560 mm	797x560 mm	-
Příkon	4050 W	2x4050 W		4050 W	2x4050 W	-
Počet vyhřívaných ploch	1	2		1	2	-
Napájení	400V, 50Hz					-
Napájecí kabel	5 x 2.5 mm <sup>2</sup>	5 x 4 mm <sup>2</sup>		5 x 2.5 mm <sup>2</sup>	5 x 4 mm <sup>2</sup>	-

\* - Chromová deska - snižuje lepení jídla na povrch a usnadňuje čištění.

Víko (strana 2): **1** - Levý pant, **2** - Tělo víka, **3** - Držadlo víka, **4** - Teploměr, **5** - Pravý pant, **6** - Zadní kryt, **7** - Upevňovací šrouby M5 x 12, **8** - Kryty ventilačních otvorů víka

#### 4. INSTALACE

- Po rozbalení zkontrolujte, zda na zařízení nejsou patrné známky poškození. **Zařízení nesmí být připojeno k elektrické síti, pokud došlo k jeho poškození při přepravě!**
- Před prvním zapnutím zařízení z něj odstraňte ochrannou fólii. Vnější povrch přetřete utěrkou navlhčenou teplou vodou s odmašťovacím přípravkem a poté vytřete dosucha. Nepoužívejte prostředky, které by mohly poškodit povrch.
- Zařízení umístěte na desce nebo na stabilním a vyrovnaném podkladu (doporučuje se použití podkladů vyrobených společností Stalgast Radom Sp. z.o.o.). V případě potřeby lze zařízení dodatečně vyrovnat pomocí výškově nastavitelných nohou nacházejících se pod jeho pláštěm (obr. č. 7).
- Položte volně stojící zařízení na rovný povrch a vyrovnějte s nastavitelnými nožičky.



Obrázek č. 7. Vyrovnávání zařízení

- Pro elektrickou zásuvku by měly být k dispozici aktuální výsledky měření souvisejícího s ochranou před úrazem elektrickým proudem.

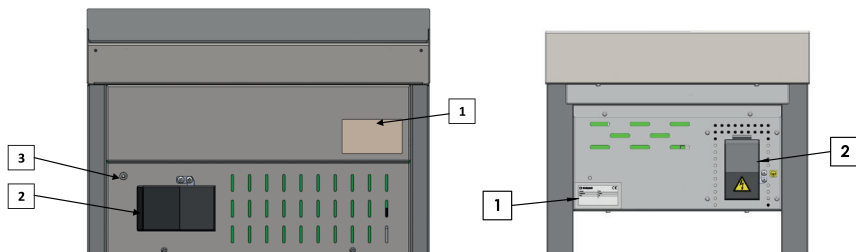
#### Podmínky pro připojení k elektrické síti:

- Zkontrolujte, zda napětí v elektrické síti odpovídá napětí uvedenému na štítku s údaji o zařízení (obr. č. 8, pol. 1)
- Pro připojení zařízení k elektrické síti připojte napájecí kabel ke svorkovnicové skříni umístěné na zadní straně zařízení (obr. č. 8, pol. 2). **Napájecí kabel se zástrčkou NENÍ součástí balení a je nutné ho dokoupit zvlášť.**
- Zařízení musí být povinně připojeno k zařízení pro vyrovnání potenciálu pomocí ekvipotenciálního šroubu (obr. č. 8, pol. 3) umístěného na zadní straně zařízení a označeného symbolem:



- V případě volně stojícího zařízení je umístěn na zadní noze.

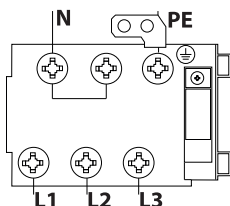
## Popis zadního panelu zařízení:



1. Štítek s údaji o zařízení
2. Svorkovnicová skříň
3. Ekvipotenciální šroub

**Obrázek č. 8. Náhled na přístroj 9730100 zezadu. Prvky ostatních modelů jsou totožné.**

Napájecí kabel musí být ohebný, odolný proti oleji, s uzemňovacím vodičem a polychloroprenovým pláštěm - může být připraven výrobcem k odebrání v jeho prostorách nebo ve specializovaných servisních provozovnách!



**PE – ochranný vodič (zelenožlutý)**

**N – nulový vodič (modrý)**

**L1, L2, L3 – fázové vodiče (ostatní barvy)**

**Obrázek č. 9. Připojení zařízení k elektrické síti.**

- Připojení zařízení k elektrické síti může být provedeno pouze osobou s příslušnou kvalifikací.
- Zařízení musí být zapojeno do třífázové zásuvky s elektrickým napětím 400V 50Hz s vypínačem s proudovým chráničem  $I_n=30\text{mA}$  prostřednictvím zástrčky nebo připojeno k napájení přímo.

**Pro připojení přístroje k zařízení pro vyrovnávání potenciálů:**

- odšroubujte matici na šroubu
- připojte ekvipotenciální kabel
- pevně přišroubujte matici zpět
- druhý konec ekvipotenciálního kabelu připojte k ekvipotenciální svorkovnici.



**Obrázek č. 10. Připojení přístroje k zařízení pro vyrovnávání potenciálů.**

**UPOZORNĚNÍ!!! Při prvním použití je nutné provést zkušební „vypálení“ zařízení dle níže uvedených bodů:**

- proveďte instalaci zařízení v souladu s výše uvedenými pokyny
- nastavte všechny ovládací knoflíky na maximální teplotu
- vyčkejte přibližně 30 minut

Po provedení výše uvedeného procesu je možné zařízení normálně používat. Při prvním zapnutí nové grilovací desky dochází k uvolňování nepříjemných pachů v důsledku přirozeného vypalování zakonzervovaných topných těles. Zápach zmizí po prvním vypálení.

## 5. INSTALACE - VÍKO

Toto víko je navrženo a zhotoveno jako podestava pro montáž na grilovací desky 9731100, 9731200 a 9731300 vyráběné společností Stalgast Radom Sp. z.o.o. Pokusy o jeho montáž na jiné výrobky ani použití za jiným účelem než rozšíření výše uvedených kompletů grilovacích desek se nepřipouští.

Níže uvedený návod popisuje montáž víka na grilovací desku typu 9731100. V případě modelů 9731200 a 9731300 je způsob montáže totožný.

**UPOZORNĚNÍ!** Montáž musí provádět minimálně dvě osoby! Při montáži jednou osobou může dojít k jejímu zranění a k poškození grilovací desky i víka.

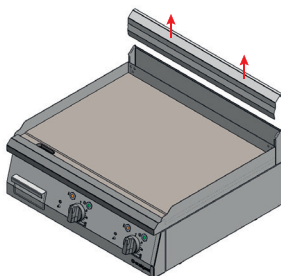
Po rozbalení zkontrolujte, zda na zařízení nejsou patrné známky poškození. **Víko nesmí být instalováno, pokud došlo k jeho poškození při přepravě!**

Před montáží zařízení z něj odstraňte ochrannou fólii. Vnější povrch přetřete utěrkou navlhčenou teplou vodou s odmašťovacím přípravkem a poté vytřete dosucha. Nepoužívejte prostředky, které by mohly poškodit povrch.

**Pro zamezení případných popálenin a úrazů způsobených elektrickým proudem se před montáží ujistěte, že grilovací deska, na kterou je instalováno víko, je odpojena od elektrické sítě a zchlazená.**

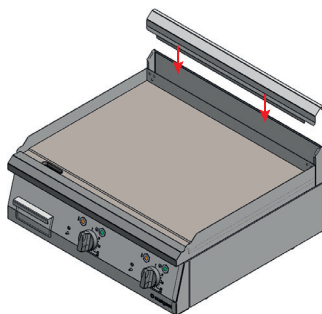
**Odstraňte zadní kryt důrazným zatažením oběma rukama směrem nahoru (obr. č. 11).**

Odstraněný kryt uchovejte pro případné pozdější použití.

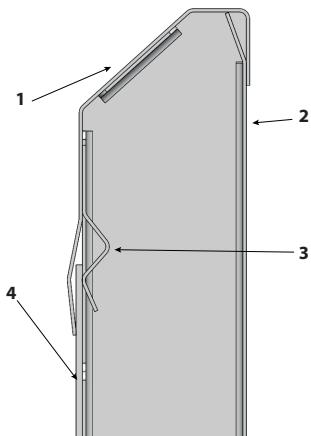


Obrázek č. 11. Demontáž zadního krytu.

- **Instalujte zadní kryt dodaný s víkem.** (obr. č. 12) Zadní kryt instalovaný při výrobě zakrývá montážní otvory potřebné pro montáž víka. Nasadte zadní kryt dodaný s víkem (obr. č. 13, pol. 1) takovým způsobem, aby z vnější strany obepínal základnu grilu (obr. č. 13, pol. 2) a zadní okraj grilovací desky (obr. č. 13, pol. 4). Přídržné plechy (obr. č. 13, pol. 3) připevněné výrobcem z vnitřní strany k zadnímu krytu musí svírat vnitřní stěnu zadního okraje grilovací desky (obr. č. 13, pol. 4).



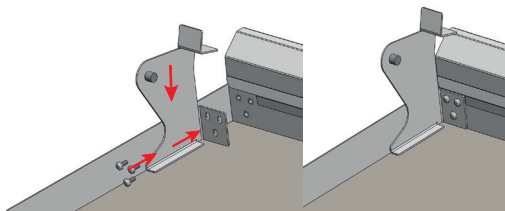
Obrázek č. 12. Montáž zadního krytu.



1. Zadní kryt
2. Základna grilovací plochy
3. Přídržný plech
4. Zadní okraj grilovací desky

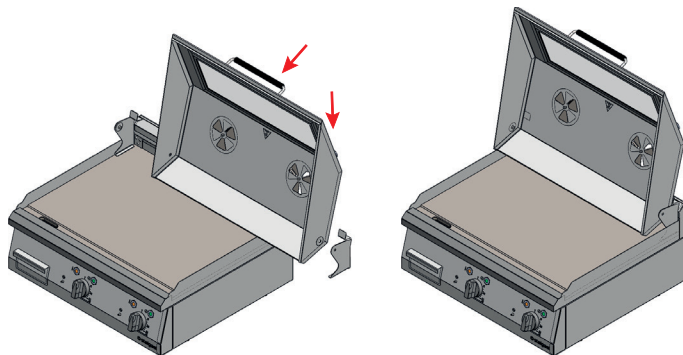
**Obrázek č. 13. Montáž zadního krytu.**

- **Přišroubujte první pant (obr. č. 14).** Přiložte pant k desce tak, jak je znázorněno na obr. č. 14 a následně ho přišroubujte třemi šrouby k grilovací ploše (šrouby M5 x 12 jsou součástí sady)



**Obrázek č. 14. Montáž levého pantu víka (vlevo) a deska s přišroubovaným levým pantem (vpravo).**

- Přiložte víko i druhý pant. Pozor! Zákrok musí provést alespoň dvě osoby. Vložte víko tak, aby otvor v boční části víka dosedl na trn přimontovaného pantu a poté vše vložte mezi boční okraje grilovací desky a opřete pant o její dno a přední stranu krytu (obr. č. 15).



**Obrázek č. 15. Nasazování víka.**

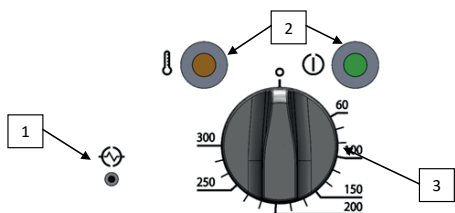
- **Přišroubujte druhý pant. Pozor! Zákrok musí provadět alespoň dvě osoby!** Zatímco je víko drženo tak, aby se nesklopilo, přišroubujte druhý pant ke krytu pomocí tří šroubů M5 x 12, které jsou součástí sady (viz obr. č. 14).

## 6. POUŽITÍ ZAŘÍZENÍ

**Před uvedením zařízení do provozu se ujistěte, že bylo správně instalováno a že jeho technický stav umožňuje bezpečné použití.**



- Před zapojením do elektrické sítě by se ovládací knoflík (obr. č. 16, pol. 3) měl nacházet v poloze „0“.
- Pro zapnutí zařízení otočte knoflíkem doprava a nastavte maximální teplotu. Rozsvítí se obě signalizační kontrolky. Zelená kontrolka signalizuje zapnutý přístroj. Oranžová kontrolka signalizuje aktivovaný proces zahřívání a zhasne, jakmile je dosaženo cílové teploty (nastavení pomocí knoflíku, viz obr. č. 16, pol. 3). Pokud dojde k poklesu teploty grilovací desky, zařízení znovu aktivuje napájení topných těles do okamžiku dosažení nastavené teploty.
- Ponechte zařízení v chodu po dobu přibližně 15 minut a poté nastavte cílovou teplotu. Zařízení se musí rozehřívát po dobu 15 minut před grilováním potravin. Umožňuje to rovnoměrné rozložení tepla.
- Potřete grilovací desku máslem nebo olejem a zahajte proces grilování.
- Pro zamezení poškození grilovací desky z ní odstraňujte potraviny do cílové nádoby pomocí náčiní vyrobeného ze dřeva nebo umělých hmot. Vyhněte se použití kovového náčiní.
- Zařízení je vybaveno pojistkou, která automaticky přeruší napájení v okamžiku, kdy dojde k překročení bezpečné nominální provozní teploty. Po odstranění příčiny a zchlazení grilovací desky stiskněte bezpečnostní tlačítko pro pokračování práce se zařízením (obr. č. 16, pol. 1).
- Pro vypnutí zařízení nastavte ovládací knoflík (obr. č. 16, pol. 3) do polohy „0“ pohybem proti směru hodinových ručiček (zelená kontrolka zhasne) a odpojte ho od napájení elektrickým proudem. Po vypnutí počkejte na pokles teploty a poté umyjte zařízení a vyprázdněte zásuvku na odpad. Nemyjte grilovací desku pomocí detergentu, hrozí její koroze. Nakonec vyčistěte desku dosucha pomocí měkké utěrky nebo papírového ručníku.



1. Bezpečnostní tlačítko (reset přístroje)
2. Signalizační kontrolky
3. Ovládací knoflík

Obrázek č. 16. Řídicí prvky zařízení

#### UPOZORNĚNÍ! Zařízení nesmí být přenášeno, pokud:

- je napájecí kabel zapojen do zásuvky,
- je pracovní povrch zařízení horký,
- je cokoliv umístěno na grilovací desce.

**Zařízení je určeno výhradně pro ohřívání potravin. Ohřívání jiných předmětů může mít za následek poškození grilovací desky a/nebo požár.**

## 7. ÚDRŽBA

Před zahájením jakýchkoliv údržbových prací musí být zařízení odpojeno od zdroje napájení.

**Není-li gril po delší dobu používán, potřete grilovací desku rostlinným olejem pro ochranu před korozi.**

**Každodenní údržba** spočívá v umytí prvků zařízení pomocí utěrky navlhčené ve vodě s přípravkem na mytí nádobí a následném vytržení dosucha čistou utěrkou. Před každým použitím zkontrolujte stav povrchu desky i stav knoflíků a spínače – zjištěné závady vylučují další použití grilovací desky. Závady neprodleně oznamte servisu.

U chromovaných desek se nesmějí používat materiály, které mohou poškrábat povrch, jako jsou hrubé prášky, kapaliny a pasty pro čištění, broušení a leštění atd.

**Jednou měsíčně** zkontrolujte, zda:

- je stav elektrické instalace zařízení vyhovující (nedošlo k poškození napájecího kabelu, na vyhřívaných deskách se nevyskytují žádné praskliny atp.)
- všechny komponenty zařízení fungují správně.

**Jednou ročně** je zapotřebí provést servis zařízení za účelem zjištění úrovně jeho opotřebení a detekce případných závad jeho komponent a součástí.

Údržba je prováděna jednou měsíčně, každoroční servis a opravy zařízení smí provádět pouze kvalifikovaný technický personál (technický servis).

## 8. LIKVIDACE STARÝCH SPOTŘEBIČŮ

**Informace pro uživatele o pravidlech správného nakládání s opotřebenými elektrickými a elektronickými přístroji**

- **Odevzdejte starý spotřebič v obchodě, kde kupujete nový spotřebič.** Každý obchod je povinen bezplatně přijmout staré spotřebiče, pokud je v nich zakoupen nový spotřebič stejného typu ve stejném množství. Podmínkou je přeprava spotřebiče do obchodu na vlastní náklady.
- **Odevzdejte starý spotřebič do sběrného zařízení.** Informace o nejbližším takovém místě naleznete na webových stránkách příslušné obce, informační tabuli obecního úřadu.
- **Zanechte spotřebič v servisní provozovně.** Nevyplácí-li se spotřebič opravit nebo pokud to není z technických důvodů možné, servis je povinen bezplatně přijmout daný spotřebič.
- **Odevzdejte starý spotřebič aniž byste vyšli z domu.** Nemáte-li čas nebo možnost přepravit váš spotřebič do sběrného zařízení, můžete využít služeb specializovaných společností.

**Pamatujte! Nevyhazujte použité vybavení společně s ostatním odpadem. Hrozí za to vysoký finanční postih.**



Symbol přeškrtnutého odpadkového koše, kterým je opatřen výrobek, jeho balení nebo návod, znamená, že výrobek nesmí být vkládán do standardních odpadních kontejnerů. Uživatel je povinen odevzdat opotřebené zboží do určeného sběrného zařízení za účelem jeho správného zpracování.

## 9. ZÁRUKA

Prodejce poskytuje záruku na výrobek.

Poškození v důsledku vzniku vápenných usazenin ve spotřebiči není předmětem záručních oprav.

Předmětem záruční výměny nejsou prvky jako žárovky, gumové prvky, topná tělesa poničená kotelním kamenem, šrouby ani prvky, u nichž dochází k přirozenému opotřebení, např. gumová těsnění a veškeré mechanicky poškozené prvky. Toto se vztahuje také na veškeré komponenty poškozené v důsledku nesprávného použití.

Ke ztrátě záruky dochází automaticky po otevření záruční pečeti nebo po opravě vlastními prostředky.

Ďakujeme Vám, za nákup nášho výrobku. Pred prvým použitím sa prosím dôkladne zoznámte s týmto návodom na použitie.

Kopírovanie tohto návodu na použitie bez súhlasu výrobcu je zakázané.

Fotografie a obrázky majú informačný charakter a môžu sa líšiť od kúpeného zariadenia.

**UPOZORNENIE!** Návod na použitie uchovávajte na bezpečnom, prístupnom pre personál mieste. Výrobca si vyhradzuje právo meniť technické parametre zariadenia, a to bez predchádzajúceho oznámenia.

## 1. BEZPEČNOSTNÉ OPATRENIA

- **Pozor! Ak zariadenie bolo poškodené počas prepravy, nesmie sa zapínať!**
- Nesprávna obsluha a nesprávne používanie môže spôsobiť vážne poškodenie zariadenia alebo zranenie osôb.
- Zariadenie môže byť používané len na účely, pre ktoré bolo navrhnuté.
- Výrobca nenesie žiadnu zodpovednosť za škody spôsobené nesprávnou obsluhou a nesprávnym používaním zariadenia.
- Počas používania zabezpečte zariadenie a zástrčku napájacieho kábla pred kontaktom s vodou alebo ostatnými tekutinami. V prípade, že by náhodou zariadenie vpadlo do vody alebo bolo zaliate vodou, je ho nutné okamžite odpojiť zo zásuvky a následne odovzdať zariadenie na kontrolu odborníkovi.

**Nedodržanie tohto návodu môže mať za následok ohrozenie života.**

- Nikdy sami neotvárajte kryt zariadenia.
- Nevkladajte žiadne predmety do otvorov v kryte zariadenia.
- Nedotýkajte sa zástrčky napájacieho kábla vlhkými rukami.
- Pravidelne kontrolujte stav zástrčky napájacieho kábla. V prípade, že zistíte poškodenie zástrčky alebo napájacieho kábla, odovzdajte na opravu v špecializovanom servise.
- V prípade, že zariadenie padne na zem alebo iným spôsobom poďlahne poškodeniu, vždy odovzdajte na kontrolu a prípadnú opravu v špecializovanom servise.
- Nikdy sami neopravujte zariadenie - môže to mať za následok ohrozenie života.
- Vykonávanie modifikácií a opráv neoprávnenými osobami je zakázané.
- Chráňte napájací kábel pred kontaktom s ostrými alebo horúcimi predmetmi a pred otvoreným ohňom. Ak chcete odpojiť zariadenie z elektrickej zásuvky, vždy držte zástrčku, nikdy netiahnite za napájací kábel.
- Zabezpečte napájací kábel, aby ho nikto náhodou nevytiahol zo zásuvky alebo o neho nezakopol.
- Kontrolujte fungovanie zariadenia počas práce.
- Nedovoľte, aby zariadenie používali nepľoleté, fyzicky alebo psychicky postihnuté osoby a osoby postihnuté z hladiska fyzickej schopnosti a taktiež osoby, ktoré nemajú príslušné skúsenosti a vedomosti týkajúce sa správneho používania zariadenia. Vyššie uvedené osoby môžu zariadenie používať len pod dozorom osoby zodpovednej za bezpečnosť.
- Ak zariadenie nie je v danej chvíli používané alebo je práve čistené, vždy ho odpojte od elektriky tak, že vytiahnete zástrčku z elektrickej zásuvky.
- **UPOZORNENIE! Ak je zástrčka napájacieho kábla pripojená k elektrickej zásuvke, zariadenie je stále pod napätím.**
- Pred tým, ako vytiahnete zástrčku z elektrickej zásuvky, vypnite zariadenie.
- Zariadenie musí byť po inštalácii viditeľné a ľahko dostupné.
- Je nutné zabezpečiť ľahký prístup k zástrčke neodpojiteľného napájacieho kábla.

## 2. PRAVIDLÁ BOZP

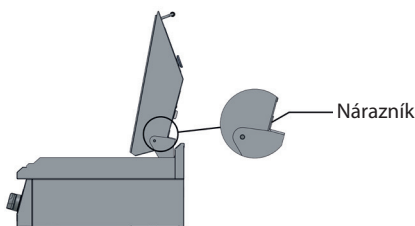
Za účelom predchádzať popáleniu a zásahu elektrickým prúdom je nutné dodržiavať nasledujúce bezpečnostné pokyny:

- Personál, ktorý používa zariadenie musí byť vyškolený v rozsahu bezpečnej obsluhy zariadenia v súlade s informáciami obsiahnutými v tomto návode, a taktiež by mal poznať základné pravidlá používania elektrických zariadení a bezpečnostné opatrenia na pracovisku. Vo vyššie uvedenom rozsahu je potrebné vykonať pre obsluhujúci personál základné školenia (pred prvým uvedením zariadenia do prevádzky daným pracovníkom) a pravidelné školenia.
- Nenechávajte zapnuté zariadenie bez dozoru Keď zariadenie nie je používané a pred zahájením jeho údržby odpojte zariadenie.
- Nie je povolené zapínať zariadenie, ak ktorýkoľvek z ohrievacích a/alebo kontrolných prvkov bol poškodený. Pred uvedením do prevádzky sa uistite, že zariadenie je funkčné a že bolo pripravené k práci v súlade s týmto návodom.
- Uistite sa, že napájací kábel sa nedotýka horúcich povrchov zariadenia a, či nie je je riziko jeho preseknutia.

- V blízkosti zariadenia sa nesmú nachádzať žiadne horľavé predmety.
- Počas práce sa zariadenie zohrieva - dávajte pozor na riziko popálenia pri kontakte s jej povrchom. Po vypnutí zariadenia teplota klesá pomaly. Pred transportom alebo akýmikoľvek prácami spojenými s údržbou sa uistite, že teplota zariadenia klesla na bezpečnú úroveň.
- Pred zahájením práce so zariadením sa uistite, že nádoba na odpadky je vsunutá na správne miesto a je prázdna. Počas práce kontrolujte hladinu obsahu v nádobe, aby ste zabránili jej preplneniu.
- Počas práce so zariadením ruky obsluhujúcej osoby musia byť suché (aby sa zabránilo padaniu kvapiek tekutiny na zohriatu ohrievaciu dosku)
- Dbajte na čistotu pracovnej plochy. Spálené zvyšky pripravovaných jedál, ktoré sa počas práce objavia na povrchu je nutné okamžite odstrániť pomocou škrabky. Dbajte aj na to, aby sa povrchu zariadenia nezhromažďovali väčšie množstvá tuku.
- Aby ste zabránili poškodeniu ohrievacej dosky, hotové jedlá prenášajte do cieľovej nádoby pomocou príslušenstva vyrobeného z dreva alebo umelej hmoty. Vyhnite sa používaniu na tento účel kovového príslušenstva.

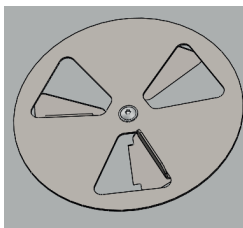
#### Krytu:

- Tento kryt používajte výhradne ako podsústavu namontovanú na grilovacích doskách, pre ktoré je určený (973110V02, 973120V02, 973130V02). Tento kryt sa nesmie montovať na iné zariadenia a používať samostatne.
- **Montáž krytu je možné vykonávať výhradne na odpojenej od elektriky a vychladenej grilovacej doske**
- V prípade zariadení vybavených krytom, kryt vždy zdvíhajte a dávajte dole pomocou držiaka umiestneného vpredu. Dávajte pozor na možnosť úderu padajúcim krytom, pokiaľ zariadenie nie je vyrovnané do vodorovnej polohy alebo kryt sa nachádza nestabilnej polohe. Kryt by sa mal nachádzať výhradne v jednej z dvoch polôh:
  - Zavretý kryt
  - Otvorený kryt, stabilne opretý o nárazník



**Obrázok 5. Grilovacia doska s krytom v otvorenej polohe.**

- Počas práce zariadenia sa clona krytu grilovacej dosky zohrieva (Obr. 6). Aby ste sa nepopálili, kryt otvárajte/zatvárajte v ochranných rukaviciach odolných voči vysokým teplotám. Je nutné si dávať pozor aj na horúci vzduch, ktorý môže unikať z otvorov krytu, najmä ihneď po otvorení clony.



**Obrázok 6. Clona krytu grilovacej dosky**

- Nevkladajte do zariadenia cez otvory clony žiadne predmety, dávajte pozor na možnosť prištipnutia prstov pri manipulácii s clonou.
- Zariadenie sa nesmie umývať pod tečúcou vodou.
- Akékoľvek opravy zariadenia môže vykonávať výhradne kvalifikovaný technický personál (technický servis).

### 3. TECHNICKÉ ÚDAJE ZARIADENIA

Vybavenie prednej strany zariadenia (strana 2):

**1** - Ovládací panel, **2** - Vysúvací šuplík na odpadky, **3** - Bezpečnostné tlačidlo (reštart zariadenia), **4** - Ovládací otočný gombík, **5** - Zelená kontrolka (signalizuje napájanie zariadenia), **6** - Oranžová kontrolka (signalizuje aktívny proces zohrievania)

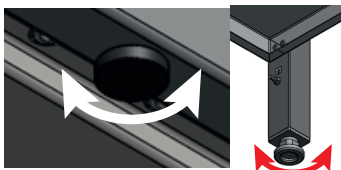
Technické parametre zariadenia						
Typ	Nastaviteľná grilovacia doska			Voľne stojaca grilovacia doska		Kryt
Model	9730100 9730200 9736100 * 9736200 *	9731100 9731200 9731300 9737100 * 9737200 * 9737300 *	9731190 9731290 9731390	979301 979302	979311 979312 979313	9731000
Vonkajšie rozmery	400x700x250 mm	800x700x250 mm	800x700x250 mm	400x700x850 mm	800x700x850 mm	800x666x179 mm
Rozmery pracovnej plochy	397x560 mm	797x560 mm		397x560 mm	797x560 mm	-
Výkon	4050 W	2x4050 W		4050 W	2x4050 W	-
Počet ohrievacích zón	1	2		1	2	-
Napájanie	400V, 50Hz					-
Napájací kábel	5 x 2.5 mm <sup>2</sup>	5 x 4 mm <sup>2</sup>		5 x 2.5 mm <sup>2</sup>	5 x 4 mm <sup>2</sup>	-

\* - Chrómová platňa - redukuje potraviny, ktoré sa lepia na povrch a uľahčuje čistenie.

Kryta (strana 2): **1** - Ľavý záves, **2** - Telo krytu, **3** - Držiak krytu, **4** - Teplomer, **5** - Právý záves, **6** - Clona komína, **7** - Montážne skrutky M5 x 12, **8** - Clony ventilačných otvorov krytu

### 4. INŠTALÁCIA

- Po rozbalení je nutné skontrolovať, či zariadenie nemá žiadne viditeľné poškodenia. Ak zariadenie bolo poškodené počas prepravy, nesmie sa zapínať!
- Pred prvým použitím je nutné odstrániť zo zariadenia ochrannú fóliu. Vonkajšie povrchy umyte handrou namočenou v teplej vode s dodatkom odmasťovacieho prostriedku a následne vysušte. Nepoužívajte prostriedky, ktoré by mohli poškrambať povrch.
- Zariadenie postavte na pulte alebo na stabilnom, vodorovnom podstavci (odporúča sa používanie podstavcov vyrábaných Stalgast Radom Sp. z o.o.). V prípade potreby zariadenie je možné dodatočne vyrovať do vodorovnej polohy pomocou nastaviteľných nôh, ktoré sa nachádzajú pod krytom zariadenia (Obr. 7).
- Voľne stojace zariadenie položte na rovný povrch a úroveň s nastaviteľnými nohami.



**Obrázok 7. Vyrovnanie zariadenia do vodorovnej polohy**

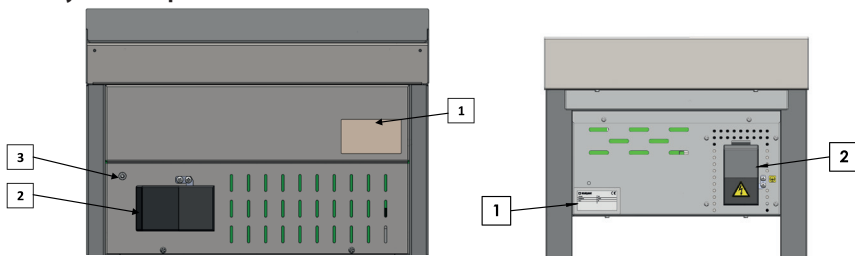
- Elektrická zásuvka by mala mať aktuálne výsledky kontroly spojenej s ochranou pred zásahom elektrickým prúdom.

#### Podmienky pripojenia k elektrickej sieti:

- Skontrolujte, či napätie v elektrickej sieti je v súlade s napätím uvedeným na štítku zariadenia (obr. 8 Pol. 1)
- Pre pripojenie zariadenia k elektrickej sieti je nutné pripojiť napájací kábel k svorkovnicovej skrinke, ktorá sa nachádza na zadnej stene zariadenia (Obr. 8 Pol. 2). **Napájací kábel so zástrčkou NIE JE súčasťou balenia a je nutné ho prikúpiť.**
- Zariadenie je nutné pripojiť k inštalácii, ktorá vyrovnáva elektrické potenciály pomocou ekvipotenciálnej skrutky (Obr. 8 Pol. 3), ktorá sa nachádza zo zadnej strany zariadenia. V prípade voľne stojaceho zariadenia sa nachádza na zadnej nohe. Tá je označená nasledujúcim symbolom:



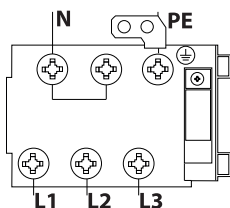
### Prvky zadného panelu zariadenia:



1. Informačný štítok
2. Svorkovnicová skrinka
3. Ekvipotenciálna skrutka

### **Obrázok 8. Pohľad na zadnú časť zariadenia 9730100 Ostatné zariadenia sú vybavené analogicky.**

Napájací kábel by mal byť ohybný, odolný voči olejom, s uzemnením, s polychloroprenovým povlakom - môže byť pripravený výrobcom a dostupný u neho alebo v špeciálnych servisoch!



**PE – ochranný vodič (žlto-zelený)**

**N – neutrálny vodič (modrý)**

**L1, L2, L3 – fázové vodiče (zvyšné farby)**

### **Figure 9. Branchement de l'appareil au réseau électrique**

- Pripojenie zariadenia do elektrickej siete môže vykonať len osoba s elektrickým oprávnením.
- Zariadenie je potrebné pripojiť do trojfázovej zásuvky s prúdom 400 V 50 Hz, vybavenej vypínačom s prúdovým chráničom  $I_n=30\text{mA}$  pomocou zástrčky alebo priamo k elektrickej inštalácii.

### **Pre pripojenie zariadenia do inštalácie na vyrovnávanie elektrických potenciálov je nutné:**

- odkrútiť maticu na skrutke
- zaviesť kábel ekvipotenciálu
- prikrútiť a pritiahnúť maticu
- druhý koniec ekvipotenciálneho kábla pripojiť k vyrovnávacej lište.



### **Obrázok 10. Pripojenie zariadenia do inštalácie na vyrovnávanie elektrických potenciálov.**

**UPOZORNENIE! Je potrebné vykonať proces „vypaľovania“ zariadenia počas prvého použitia podľa nasledujúcich bodov:**

- nainštalujte zariadenie podľa hore uvedeného návodu
- nastavte všetky ovládacie otočné gombíky na maximálnu teplotu
- počkajte cca 30 minút

Po vykonaní vyššie uvedeného procesu je možné zahájiť normálnu prácu so zariadením. Počas prvého spustenia továrensky novej dosky sa uvoľňujú nepríjemné zápachy, ktoré pochádzajú z normálneho vypaľovania ošetrených ohrievačov. Zápach po prvom vypálení zmizne.

## 5. INŠTALÁCIA - KRYT

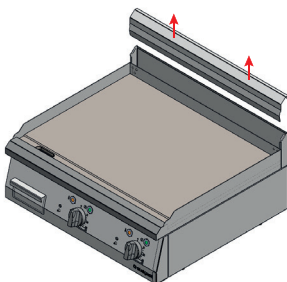
Tento kryt bol navrhnutý a vyrobený ako podsústava na montáž grilovacích dosiek 9731100, 9731200 a 9731300 vyrobených spoločnosťou Stalgast Radom Sp. z o.o. Nie je povolené sa pokúšať ho namontovať na iné výrobky alebo používať na iné účely, ako sú uvedené za iným účelom, ako na rozšírenie vyššie uvedených súprav grilovacích dosiek.

Dole uvedený návod uvádza montáž krytu na grilovacej doske 9731100. Montáž v prípade dosiek 9731200 a 9731300 prebieha analogicky.

**UPOZORNENIE!** K montáži sú potrebné minimálne dve osoby! Montáž vykonávaná jednou osobou môže mať za následok úrazy a poškodenie tak grilovacej dosky, ako aj krytu.

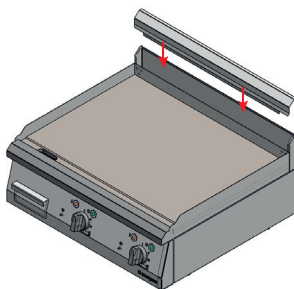
Po rozbalení je nutné skontrolovať, či zariadenie nemá žiadne viditeľné poškodenia. **Ak kryt bol poškodený počas prepravy, nesmie sa montovať.**

- Pred montážou je nutné odstrániť zo zariadenia ochrannú fóliu. Vonkajšie povrchy umyte handrou namočenou v teplej vode s dodatkom odmasťovacieho prostriedka a následne vysušte. Nepoužívajte prostriedky, ktoré by mohli poškrabať povrch.
- **Aby sa zabránilo prípadným popáleninám a zásahom elektrickým prúdom, pred montážou je nutné sa uistiť, že grilovacia doska, na ktorej montujeme kryt je odpojená od elektriky a je vychladená.**
- **Odstráňte clonu komína grilovacej dosky tak, že ju pevne potiahnete obidvomi rukami hore (Obr. 11).** Odstránenú clonu uchovajte pre prípadné opätovné využitie v budúcnosti.

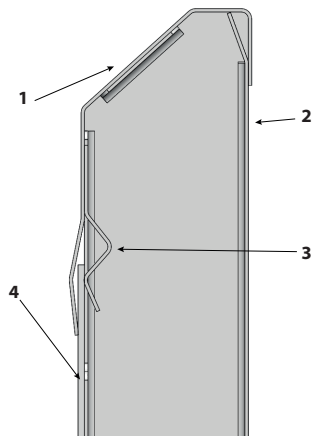


Obrázok 11. Demontáž clony komína.

- **Namontujte clonu komína dodanú spolu s krytom.** (Obr. 12) Clona komína továrensky namontovaná zaočľuje montážne otvory potrebné k priskrutkovaniu krytu. Zasuňte dodanú spolu s krytom clonu komína (Obr. 13 pol. 1) tak, aby z vonkajšej strany objímala podstavec komína (Obr. 13 pol. 2) a zadný okraj grilovacej dosky (Obr. 13 pol. 4). Montážne plechy (Obr. 13 pol. 3), ktoré sú továrensky namontované z vnútornej strany na clonu komína, mali by sa opierať o vnútornú stenu zadného okraja grilovacej dosky (Obr. 13. pol. 4).



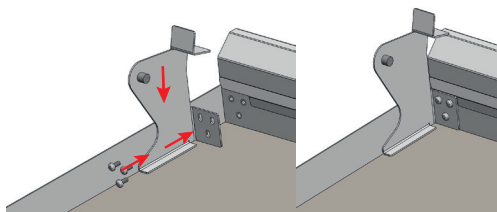
Obrázok 12. Montáž clony komína.



1. Clona komína
2. Podstavec komína
3. Montážny plech
4. Zadný okraj grilovacej dosky

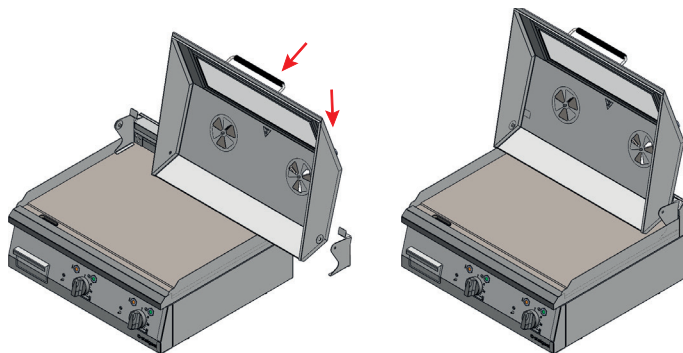
**Obrázok 13. Montáž clony komína.**

- **Priskrutkujte jeden zo závesov (Obr. 14).** Priložte záves k doske ako na Obr. 14 a následne ho tromi skrutkami priskrutkujte ku komínu (skrutky M5 x 12, ktoré sú súčasťou balenia).



**Obrázok 14. Montáž ľavého závesu krytu (z ľavej) a doska s priskrutkovaným ľavým závesom (z pravej).**

- **Priložte kryt spolu s druhým závesom, Pozor! Na vykonanie tejto činnosti sú potrebné minimálne dve osoby.** Vsuňte kryt tak, aby ste sa otvorom na boku krytu trafili na kolík skôr namontovaného závesu a následne vložte celok medzi bočné okraje dosky a oprite záves o jej dno a prednú stranu komína. (Obr. 15)



**Obrázok 15. Nakladanie krytu.**

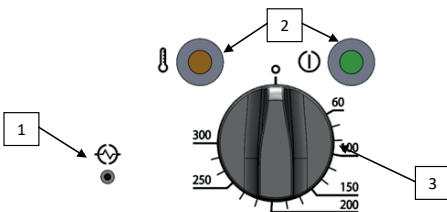
- **Priskrutkujte druhý záves. Pozor! Na vykonanie tejto činnosti sú potrebné minimálne dve osoby.** Pridržte kryt tak, aby nespadol, a priskrutkujte druhý záves ku komínu pomocou troch skrutiek M5 x 12, ktoré sú súčasťou balenia (ako na Obr. 14).



## 6. OBSLUHA ZARIADENIA

**Pred zapnutím zariadenia sa uistite, že je správne nainštalované a jeho technický stav umožňuje jeho bezpečnú prevádzku.**

- Pred zapojením do elektriky by otočný gombík (Obr. 16 pol. 3) mal sa nachádzať v polohe „0“.
- Pre zapnutie zariadenia je potrebné otočiť otočný gombík doprava a nastaviť maximálnu teplotu. Zapnú sa obidve kontrolky. Zelená kontrolka znamená prácu zariadenia, oranžová znamená aktívny proces ohrievania a zhasína, keď je dosiahnutá cieľová teplota (nastavená pomocou otočného gombíka Obr. 16 pol. 3). Keď teplota ohrievacej dosky klesne, zariadenie opäť zapne napájanie ohrievačov, až do doby, keď bude dosiahnutá nastavená teplota.
- Umožnite zariadeniu pracovať cca 15 minút a následne nastavte cieľovú teplotu. Zariadenie by sa malo rozohrievať po dobu 15 minút pred grilovaním jedla. To umožňuje rovnomerné zohriatie grilovacej dosky.
- Namastíte dosku maslom alebo olejom a začnite grilovať.
- Aby ste zabránili poškodeniu ohrievacej dosky, hotové jedlá prenášajte do cieľovej nádoby pomocou príslušenstva vyrobeného z dreva alebo umelej hmoty. Vyhnite sa používaniu na tento účel kovového príslušenstva.
- Zariadenie je vybavené zabezpečením, ktoré automaticky odpojí napájanie v prípade, že zistí, že zariadenie prekročilo menovitú prevádzkovú teplotu. Po odstránení príčiny poruchy a vychladnutí oleja, pre pokračovanie v práci so zariadením, je potrebné stlačiť bezpečnostné tlačidlo (Obr. 16 pol. 1).
- Za účelom vypnúť ohrievač je potrebné nastaviť otočný gombík (Obr. 16 Pol. 3) do polohy „0“ otočením proti smeru hodinových ručičiek (zelená signalizačná kontrolka sa vypne) a odpojiť elektrické napájanie. Po ukončení práce počkajte až teplota zariadenia klesne a následne umyte zariadenie a odstráňte zvyšky z nádoby na odpady. Ohrievaciu dosku neumývajte saponátom, nakoľko to môže viesť k jej hrdzaveniu. Na koniec utrite dosku mäkkou handričkou alebo papierovou utierkou.



1. Bezpečnostné tlačidlo (reštart zariadenia)
2. Signalizačné lampky
3. Ovládací otočný gombík

**Obrázok 16. Ovládacie prvky zariadenia**

**UPOZORNENIE! Zariadenie sa nesmie prenášať, keď:**

- napájací kábel je pripojený do zásuvky,
- pracovná plocha nie je vychladená,
- na doske sa nachádza akýkoľvek obsah

**Používanie tohto zariadenia na zohrievanie iných vecí ako jedla určeného na grilovanie je zakázané. Hrozí poškodením dosky a/alebo požiarom.**

## 7. ÚDRŽBA

Pred zahájením akýchkoľvek činností údržby je nutné odpojiť zariadenie od zdroja napájania.

**Keď gril nie je používaný dlhšiu dobu namastíte dosku rastlinným olejom, aby ste ju zabezpečili pred koróziou.**

**Každodenná údržba** spočíva v umytí zariadenia pomocou handry navlhčenej vodou s prostriedkom na umývanie riadov a následnom utretí čistou handrou dosucha. Pred každým použitím je nutné skontrolovať stav povrchu dosky, stav otočných gombíkov a prepínačov - v prípade zistenia akýchkoľvek poškodení, doska sa nesmie používať. Zistenú poruchu okamžite nahláste servisu.

V prípade chrómových platní sa nesmú používať materiály, ktoré môžu poškriabať povrch, ako sú drsné prášky, kvapaliny a pasty na drhnutie, mletie a leštenie atď.

**Raz v mesiaci** je nutné skontrolovať, či:

- stav elektrickej inštalácie zariadenia je v poriadku (napájací kábel nie je poškodený, ohrievacie dosky nemajú stopy prasknutí atď.)
- všetky prvky zariadenia fungujú správne.

**Raz ročne** je nutné servisovať zariadenie za účelom kontroly opotrebovania a zistenia prípadných porúch komponentov a častí.

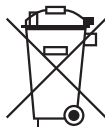
Pravidelná mesačná údržba, každoročný servis a opravy zariadenia môže vykonávať výhradne kvalifikovaný technický personál (technický servis).

## 8. ODSTRANOVANIE POUŽITÝCH ZARIADENÍ

**Informácie pre užívateľov o správnych zásadách nakladania s odpadom z elektrických a elektronických zariadení**

- **Odovzdajte staré zariadenie v obchode, v ktorom kupujete nové zariadenie.** Každý obchod má povinnosť bezplatného prevzatia starého zariadenia, ak v ňom kupujeme nové zariadenie toho istého typu a v tom istom množstve. Podmienkou je dodanie zariadenia do obchodu na svoje náklady.
- **Odneste opotrebované zariadenie do zberných surovín.** Informácie o najbližšom mieste nájdete na internetovej stránke alebo nástenke obecného úradu.
- **Zariadenie odovzdajte do servisu.** Ak sa oprava zariadenia neopláca alebo nie je možná z technických dôvodov, servis je povinný bezplatne prijať toto zariadenie.
- **Opotrebované zariadenie odovzdajte bez toho, aby ste vyšli z domu.** Ak nemáte čas alebo možnosti prepravy svojho zariadenia do zberných surovín, môžete využiť službu špecializovaných firiem.

**Nezabúdajte! Nevyhadzujte opotrebované zariadenie spolu s inými odpadmi. Hrozia Vám za to vysoké peňažné pokuty.**



Symbol prečiarknutého smetného koša na výrobku, jeho balení alebo návode znamená, že výrobok nesmie byť vyhodený do bežných odpadov. Povinnosťou užívateľa je odovzdanie opotrebovaného zariadenia na určené zberné miesto pre jeho správne zhodnotenie.

## 9. ZÁRUKA

Predávajúci zodpovedá v rámci záruky.

Škody spôsobené usadzovaním vápnika v zariadení nepodliehajú záručným opravám.

Záruka na výmenu častí sa nevzťahuje na: žiarovky, gumové elementy, vykurovacie telesá zničené kameňom, skrutky a elementy podliehajúce prirodzenému opotrebeniu, napr.: gumové tesnenie a všetky typy mechanického poškodenia. Taktiež všetky poškodené súčiastky v dôsledku nesprávneho používania.

K strate záruky dôjde automaticky v dôsledku odstránenia záručnej pečate alebo samostatnej opravy zariadenia.





# stalghost

ekspert gastronomiczny

**Stalgast Radom Sp. z o.o.**

**Plac Konesera 9, Budynek O, 03-736 Warszawa**

**tel.: 22 517 15 75      fax: 22 517 15 77**

**www.stalgast.com      email: stalghost@stalghost.com**

• DE •

Stalgast GmbH  
Konsul-Smidt-Str. 76 a  
28217 Bremen  
Tel.: +49 421 9898066-1  
stalghost@stalghost.de  
www.stalgast.de

• EN •

Tel.: +48 22 509 30 77  
export@stalghost.com  
www.stalgast.eu

• FR • ES •

Tel.: +48 22 509 30 55  
export@stalghost.com  
www.stalgast.eu