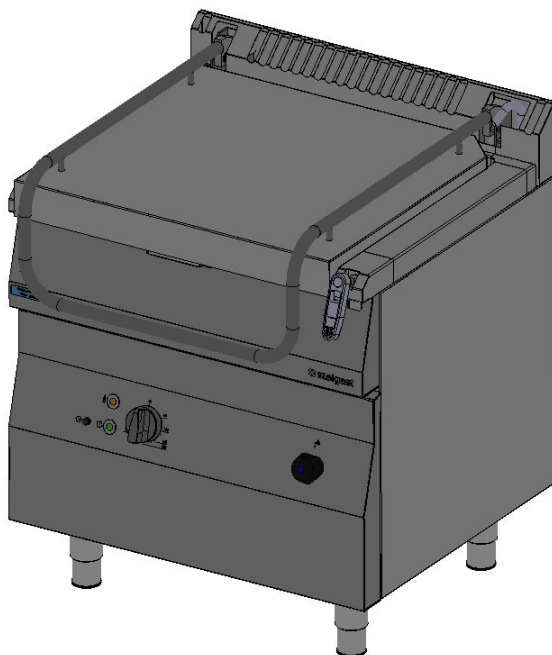


KIPPBRATPFANNE

9740000 /

SL381680S

v04.08.2019



Bedienungsanleitung -

Abb. 1

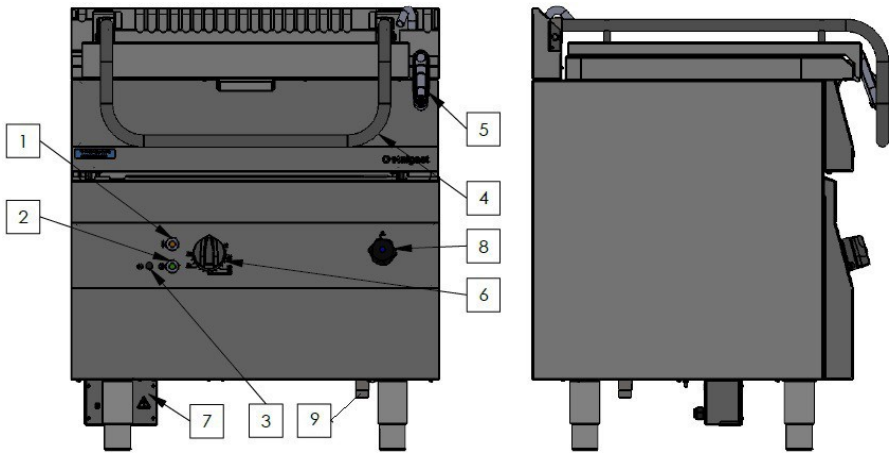
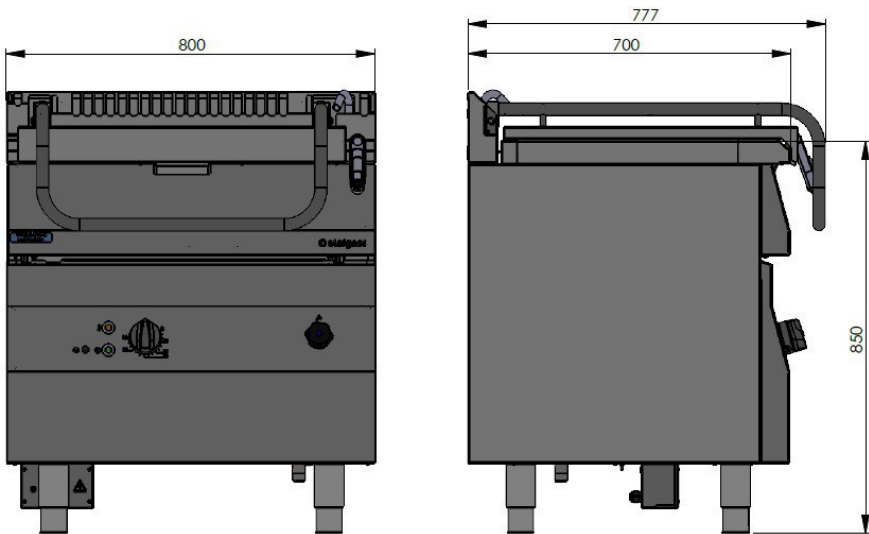


Abb. 2



Vielen Dank, dass Sie sich für unser Produkt entschieden haben. Bitte lesen Sie dieses Handbuch vor der ersten Verwendung sorgfältig durch.

Um Ihnen die besten technischen Lösungen für Ihre Geräte bieten zu können, entwickeln wir diese technologisch ständig weiter. Aus diesem Grund können die Bilder und Zeichnungen in diesem Handbuch von dem Gerät, das Sie erworben haben, abweichen.

Die Betriebsanleitung zu jedem Gerät mit aktuellen Fotos und Zeichnungen finden Sie unter www.stalgast.com im Reiter "Downloads" neben der Produktbeschreibung.

HINWEIS: Bewahren Sie dieses Handbuch an einem sicheren Ort und für das Personal zugänglich auf.

Der Hersteller behält sich das Recht vor, technische Parameter des Geräts zu ändern. Die Vervielfältigung dieses Handbuchs ohne Genehmigung des Herstellers ist verboten.

1. SICHERHEITSHINWEISE

- **Achtung: Wenn das Gerät beim Transport beschädigt wurde, dürfen Sie es nicht anschließen!**
- Falsche Handhabung und Verwendung kann zu schweren Schäden führen Geräte oder Personen zu verletzen.
- Das Gerät darf nur für den Zweck verwendet werden, für den es konzipiert wurde.
- Der Hersteller übernimmt keine Verantwortung für Schäden, die durch falsche Handhabung und nicht bestimmungsgemäße Verwendung des Geräts.
- Schützen Sie das Gerät und den Netzkabelstecker während des Gebrauchs vor dem Kontakt mit Wasser oder anderen Flüssigkeiten. Für den Fall, dass das Gerät versehentlich ins Wasser fällt oder mit Wasser überflutet, ziehen Sie sofort den Stecker aus der Steckdose und lassen Sie das Gerät von einem Fachmann überprüfen.

Die Nichtbeachtung dieser Hinweise kann zu lebensgefährlichen Verletzungen führen.

- Öffnen Sie das Gehäuse des Geräts niemals selbst.
- Stecken Sie keine Gegenstände in die Öffnungen des Gerätegehäuses.
- Berühren Sie den Stecker des Netzkabels nicht mit nassen Händen.
- Überprüfen Sie regelmäßig den Zustand des Steckers und des Netzkabels. Wenn der Stecker beschädigt ist oder Netzkabel, lassen Sie es von einer Fachwerkstatt reparieren.
- Wenn das Gerät herunterfällt oder anderweitig beschädigt ist, lassen Sie es immer von einem Fachmann überprüfen und eventuell reparieren, bevor Sie es weiter verwenden. Reparaturpunkt.
- Versuchen Sie niemals, das Gerät selbst zu reparieren - dies kann Ihr Leben gefährden.
- Eigenmächtige Umbauten und Reparaturen sind verboten.
- Halten Sie das Netzkabel fern von scharfen oder heißen Gegenständen und fern von einer offenen Flamme. Wenn Sie das Gerät von der Netzsteckdose trennen wollen, fassen Sie immer am Stecker an; ziehen Sie niemals am Netzkabel.
- Sichern Sie das Netzkabel so, dass niemand es versehentlich aus der Steckdose ziehen kann oder in die er ist nicht darüber gestolpert.
- Überprüfen Sie die Funktion des Geräts während des Gebrauchs.
- Erlauben Sie Minderjährigen oder behinderten Personen nicht, das Gerät zu benutzen. Körperliche oder geistige Unfähigkeit oder körperliche Beeinträchtigung oder mangelnde Erfahrung und Kenntnisse über den sachgemäßen Gebrauch des Geräts. Die oben genannten Personen dürfen das Gerät nur unter Aufsicht einer für die Sicherheit verantwortlichen Person betreiben.
- Wenn das Gerät gerade nicht benutzt wird oder gereinigt wird, trennen Sie es immer von der Stromquelle durch Ziehen des Steckers aus der Steckdose.
- **HINWEIS: Wenn der Stecker des Netzkabels in eine Steckdose eingesteckt ist, bleibt das Gerät immer unter Spannung.**
- Schalten Sie das Gerät aus, bevor Sie den Stecker aus der Netzsteckdose ziehen.
- Das Gerät muss nach der Installation sichtbar und leicht zugänglich sein.
- Stellen Sie sicher, dass der Stecker des nicht abnehmbaren Netzkabels leicht zugänglich ist.

2. GESUNDHEITS- UND SICHERHEITSVORSCHRIFTEN

Um Verbrennungen und elektrische Schläge zu vermeiden, beachten Sie die folgenden Sicherheitsvorkehrungen:

- Einweisung des Personals in die Bedienung des Gerätes gemäß den Angaben in dieser Gebrauchsanweisung
- Unterweisen Sie das Personal in den Grundlagen des Umgangs mit elektrischen Betriebsmitteln,

- Sicherheit am Arbeitsplatz und Erste Hilfe im Bedarfsfall
- Stellen Sie sicher, dass der Schalendeckel vor dem Einschalten des Geräts geschlossen ist
- Trennen Sie das Gerät von der Stromquelle, bevor Sie mit den Wartungsarbeiten beginnen Netzgerät
- Das Gerät darf nicht eingeschaltet werden, wenn ein Heizelement und/oder ein Bedienelement beschädigt ist
- Schalten Sie das Gerät nicht ein, wenn die Schüssel leer ist, und geben Sie kein Wasser nach, wenn der Inhalt der Schüssel heiß ist, da dies zu irreversiblen und plötzlichen Schäden am Schüsselboden führt.
- Es ist verboten, die Schüssel mit Wasser zu füllen, wenn sich heißes Öl darin befindet - Verbrennungsgefahr
- Nicht unter fließendem Wasser waschen
- Jegliche Reparaturen am Gerät dürfen nur von qualifiziertem Personal durchgeführt werden. technisch (Technischer Dienst).
- Das Gerät wird während des Betriebs heiß. Achten Sie auf die Möglichkeit von Verbrennungen, wenn Sie sowohl die Schüssel als auch den Deckel berühren. Wenn das Gerät ausgeschaltet wird, fällt die Temperatur langsam ab. Vor dem Transportieren
Wenn es nicht möglich ist, das Gerät zur Wartung zu verwenden, stellen Sie sicher, dass die Temperatur des Geräts auf ein sicheres Niveau gesunken ist.
- Öffnen Sie den Deckel vorsichtig. Während des Brat- oder Schmorprozesses
Beim Öffnen der Schale treten heiße Dämpfe aus - Verbrennungsgefahr
- Der Wasserstand in der Heizschale darf den an der Geräteraumwand markierten Maximalstand nicht überschreiten. Das Befüllen der Schale mit Wasser muss unter ständiger Aufsicht erfolgen.
- Beim Absenken der Schüssel oder Schließen des Deckels der Pfanne ist besonders darauf zu achten, dass Schneiden der Finger vermeiden

3. TECHNISCHE DATEN

Ausstattung auf der Vorderseite des Geräts (Seite 2):

1 - Orangefarbene Lampe (zeigt aktiven Heizvorgang an), 2 - Grüne Lampe (zeigt Stromversorgung des Geräts an), 3 - Sicherheitsthermostat, 4 - Einstellbarer Thermostatknopf, 5 - Schalendrehkurbel, 6 - Schalendeckelgriff, 7 - Anschlusskasten, 8 - Wasserventil, 9 - Wasseranschluss

Technische Parameter des Geräts	
KATALOGNUMMER	SL381680S
HÖHE	850 mm
BREITE	800 mm
TIEFEN	700 mm
POWER	10800 W
EFFIZIENZ	200 Kessel/Stunde
SCHÜSSELKAPAZITÄT	50 l
SCHÜSSELOBERFLÄCHE	0,35 m ²
GEWICHT	105 kg
VOLUME	400V 50Hz
SCHUTZGRAD GEGEN WASSER	IP21

4. INSTALLATION

- Prüfen Sie das Gerät nach dem Auspacken auf sichtbare Schäden. **Wenn das Gerät beim Transport beschädigt wurde, dürfen Sie es nicht anschließen!**
- Entfernen Sie vor der Erstinbetriebnahme die Schutzfolie vom Gerät. Externe Oberflächen
Mit einem in warmem Wasser mit Entfettungsmittel getränkten Tuch abwaschen und anschließend trocknen. Verwenden Sie keine Produkte, die die Oberfläche verkratzen können.

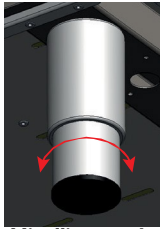


Abb. 3: Nivellierung des Geräts

Bedingungen für den Anschluss an das elektrische Netz:

- Prüfen Sie, ob die Netzspannung mit der auf dem Typenschild des Geräts angegebenen Spannung übereinstimmt.
- Um das Gerät an das Stromnetz anzuschließen, schließen Sie das Netzkabel an die unter dem Gerät befindliche Anschlussdose (Abb. 1 Pos. 7). **Netzkabel mit Stecker ist NICHT Bestandteil des Sets und muss separat erworben werden.**
- Das Gerät muss an ein Potentialausgleichssystem angeschlossen werden über Die Potentialausgleichsschraube befindet sich unter dem Gerät neben der Anschlussdose. Es ist

durch das folgende Symbol gekennzeichnet:



So schließen Sie das Gerät an ein elektrisches Potentialausgleichssystem an

- Schrauben Sie die Mutter der Schraube ab
- das Potentialausgleichskabel einführen
- Schrauben Sie die Mutter bis zum Anschlag auf
- Schließen Sie das andere Ende der Potentialausgleichsleitung an die Potentialausgleichsschiene an.



Abb. 4: Anschluss des Geräts an das elektrische Potentialausgleichssystem.

Die Zuleitung sollte ein flexibles, ölbeständiges Kabel mit Schutzleiter sein, mit einem Polychloropren-Mantel - dieser kann vom Hersteller konfektioniert und bei ihm oder im Fachhandel erhältlich sein!

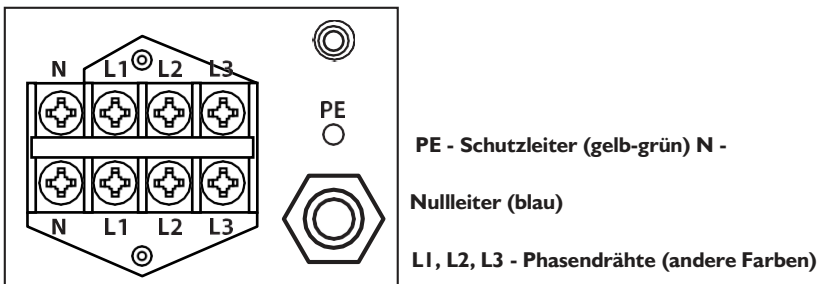


Abbildung 5: Anschließen des Geräts an die Elektroinstallation

- Das Gerät darf nur von einer Elektrofachkraft an das Stromnetz angeschlossen werden.

trisch.

- Das Gerät sollte an eine dreiphasige Steckdose angeschlossen werden, die mit Strom 400V 50Hz versorgt wird
ausgestattet mit einem Leitungsschutzschalter mit Fehlerstromschutz $I_n=30\text{mA}$ über einen Stecker
oder direkt an das Versorgungsnetz.

Anschluss des Geräts an die Wasserversorgung.

- Der Wasseranschluss befindet sich unter dem Gerät. (Abb. 1 Pos. 9)
- Schließen Sie die Wasserzuleitung an den $\frac{3}{4}$ "-Ausgang an. Der Anschluss sollte mit Hilfe eines Ein/Aus-Schalters erfolgen.
nicht ein neues Rohr.
- Aus Sicherheitsgründen sollte der Wasserdruck zwischen 2 und 4 bar liegen. Wenn der Druck höher ist, sollte ein Druckminderer installiert werden.
- Das Hauptventil sollte oberhalb der Wasserzuleitung zum Gerät installiert werden.
- Das Hauptventil sollte an einer leicht zugänglichen Stelle montiert werden, daher nicht zur Montage hinter dem Büro

5. GERÄTEBEDIENUNG

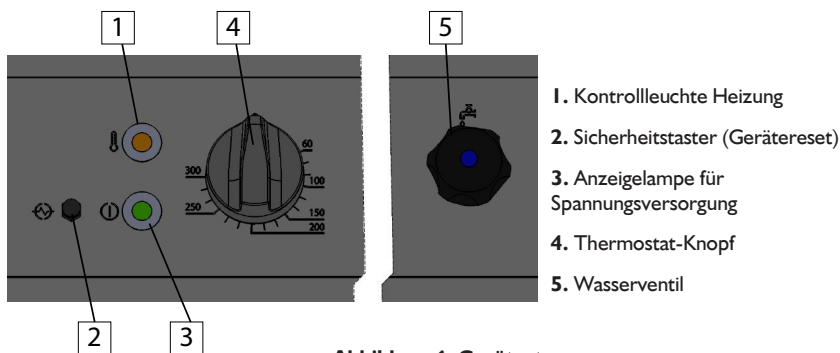


Abbildung 6: Gerätesteuerung

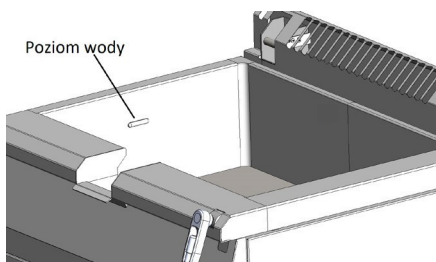


Abbildung 7: Maximaler Wasserstand

- Um die Schale mit Wasser zu füllen - öffnen Sie den Deckel und benutzen Sie das Handrad (Abb. 6, Pos. 5), das sich auf der Frontplatte befindet
- Füllen Sie die Schale nicht über den an der Innenwand markierten Stand (Abb. 7). Markiert Die Libelle verhindert, dass der Inhalt der Schüssel während des Kochens über den Trichter schwappt. Das Befüllen der Schale mit Wasser sollte unter ständiger Aufsicht erfolgen.
- Es ist verboten, die Schüssel mit Wasser zu füllen, wenn sich heißes Öl darin befindet - Verbrennungsgefahr
- Entfernen Sie vor der ersten Inbetriebnahme die Schutzfolie vom Gerät. Außenflächen-Reinigen Sie die Innen- und Außenseite mit warmem Wasser und einem Entfettungsmittel, das zur Reinigung von Küchenutensilien verwendet wird. Verwenden Sie keine Scheuermittel oder andere Mittel, die die Oberfläche verkratzen könnten. Verwenden Sie zur Reinigung nur ein feuchtes Tuch.

Lassen Sie das Gerät nach der Reinigung vollständig trocknen und schließen Sie es dann an das Stromnetz an.

- **Es ist sehr wichtig, den Prozess des "Brennens" der Pfanne während des ersten**

VERWENDEN. Gehen Sie dazu wie folgt vor (beim ersten Anschluss des Geräts):

- **Geben Sie genügend Fett in die Schüssel;**
- **stellen Sie die Temperatur mit dem Drehknopf auf 150-180 °C ein (zum Aufheizen der Schüssel auf diese Temp- die Kontrollleuchte (Abb. 6 Pos. 1) erlischt.**
- **Nachdem das Licht erloschen ist, warten Sie etwa 15 Minuten und dann können Sie mit dem Braten beginnen.**
- **Achten Sie darauf, den Deckel der Pfanne zu schließen, während die Pfanne erhitzt wird.**
- **Während des Bratens sollte die Temperatur der Pfanne durch den Temperaturregler geregelt werden- (um Über- oder Unterhitzung zu vermeiden).**
- **Bevor Sie das Gerät erneut starten, geben Sie eine geeignete Menge Fett in den Behälter und wählen Sie den gewünschten Temperaturwert. Durch Ausstattung des Geräts mit einem Temperaturregler (Abb. 6 Pos. 4)**

Die Temperatur kann in einem Bereich von 50 bis 300 °C gesenkt oder erhöht werden. Das Gerät ist zusätzlich mit einem Temperaturbegrenzer ausgestattet, der die Schale vor Überhitzung schützt, was bei Beschädigung des Temperaturreglers passieren kann.
- **Das grüne Licht zeigt an, dass das Gerät mit dem Netzwerk verbunden ist und funktioniert. Während das Gerät**

Wenn das Gerät auf die eingestellte Temperatur aufheizt, leuchtet die orangefarbene Signallampe. Wenn das Gerät die gewünschte Temperatur erreicht hat, erlischt die orangefarbene Signallampe und die grüne Lampe leuchtet auf - dies zeigt an, dass das Gerät an das Stromnetz angeschlossen ist. Wenn das Gerät ausgeschaltet wird, erlischt die grüne Kontrollleuchte.
- **Öffnen Sie den Deckel vorsichtig. Während des Brat- oder Schmorprozesses**

Beim Öffnen der Schale treten heiße Dämpfe aus - Verbrennungsgefahr
- **Schalten Sie das Gerät aus, bevor Sie Produkte aus der Schale nehmen.**
- **Um Flüssigkeitsreste aus der Schale zu entfernen, drehen Sie mit der Kurbel (Abb. 1, Pos. 5) Schüssel und gießen Sie deren Inhalt erst nach dem Abkühlen in den zuvor vorbereiteten Behälter.**
- **Um die Pfanne zu drehen, spreizen Sie die Kurbel und drehen Sie dann die Pfanne in die gewünschte Position. Die Schüssel kann gedreht werden, indem zuerst der Topfdeckel angehoben wird.**
- **Seien Sie beim Absenken der Pfanne besonders vorsichtig, damit Sie sich nicht in die Finger schneiden**
- **Die Pfanne ist mit einer Sicherheitsfunktion ausgestattet, die automatisch die Stromzufuhr unterbricht, wenn wenn das Gerät die Nennbetriebstemperatur überschreitet. Drücken Sie nach Beseitigung der Störungsursache den Sicherheitstaster (Abb. 6 Pos. 2).**

ACHTUNG: Die Verwendung dieses Geräts als Fritteuse ist verboten. Es besteht Brandgefahr.

Bewegen Sie das Gerät nicht, wenn das Netzkabel eingesteckt ist, die Temperatur der Arbeitsfläche der Schüssel über 40 °C liegt oder sich ein Inhalt in der Schüssel befindet.

6. KONSERVIERUNG

Trennen Sie das Gerät von der Stromquelle, bevor Sie Wartungsarbeiten durchführen.

Die **tägliche Wartung** besteht darin, die Schüssel zu entleeren und sie mit einem in Wasser mit Spülmittel angefeuchteten Tuch zu reinigen und anschließend mit einem trockenen Tuch abzuwischen.

Prüfen Sie das **einmal im Monat:**

- die elektrischen Anschlüsse korrekt ausgeführt sind
- Das Netzkabel wurde nicht beschädigt
- alle Komponenten des Geräts ordnungsgemäß funktionieren.

Das Gerät muss **einmal im Jahr** gewartet werden, um den Verschleiß zu überprüfen und mögliche Fehler an Komponenten und Bauteilen festzustellen. Wird eine Störung festgestellt, ist qualifiziertes Fachpersonal (Technischer Dienst) verpflichtet, diese zu beseitigen. Der technische Dienst sollte besonders auf Folgendes achten

- Zustand der Heizelemente
- Schutzzustand der Heizelemente
- den Verschleißgrad des Geräts
- Dämmstoffqualität

Wenn der Schüsseldeckel fällt (nicht an dem vom Benutzer gewählten Punkt anhält

Wenn die Temperatur zu hoch ist (z. B. Steigung), rufen Sie den Service an.

Die monatliche Wartung, die jährliche Instandhaltung und Reparaturen am Gerät dürfen nur von qualifiziertem Fachpersonal (Technischer Dienst) durchgeführt werden.

7. ENTSORGUNG VON ALTGERÄTEN

Informationen für Anwender über die richtige Vorgehensweise bei der Entsorgung von Elektro- und Elektronik-Altgeräten

- **Lassen Sie Ihre alten Geräte in dem Geschäft, in dem Sie neue Geräte kaufen.** Jedes Geschäft ist verpflichtet, die alten Geräte kostenlos anzunehmen, wenn wir neue Geräte gleichen Typs und in gleicher Menge kaufen. Die Bedingung ist, dass Sie die Geräte auf Ihre Kosten an das Lager liefern.
- **Bringen Sie Ihre Altgeräte zu einer Sammelstelle.** Informationen über den nächstgelegenen Standort finden Sie auf die städtische Website oder das Schwarze Brett des Stadtbüros sowie auf www.electro-system.pl.
- **Lassen Sie das Gerät an der Servicestelle.** Ist die Reparatur des Gerätes aus technischen Gründen unwirtschaftlich oder unmöglich, ist die Servicestelle verpflichtet, dieses Gerät kostenlos anzunehmen.
- **Geben Sie Ihre gebrauchten Geräte zurück, ohne Ihr Haus zu verlassen.** Wenn Sie nicht die Zeit oder die Möglichkeit haben, die - Sie können ein Fachunternehmen beauftragen, Ihre Geräte zu einer Sammelstelle zu bringen.

Denken Sie daran: Entsorgen Sie gebrauchte Geräte nicht zusammen mit anderem Abfall.

Dies kann mit hohen Geldstrafen geahndet werden.



W0003390WZ

Das Symbol der durchgestrichenen Mülltonne auf dem Produkt, seiner Verpackung oder in der Anleitung bedeutet, dass das Produkt nicht mit den normalen Abfallbehältern entsorgt werden darf. Es liegt in der Verantwortung des Benutzers, die gebrauchten Geräte zur ordnungsgemäßen Behandlung zu einer ausgewiesenen Sammelstelle zu bringen.

8. GARANTIE

Der Verkäufer haftet aus der Gewährleistung oder Garantie.

Schäden, die durch Kalkablagerungen im Gerät entstehen, sind nicht Gegenstand der Garantiereparatur. Die Garantie erstreckt sich nicht auf solche Elemente wie: Glühbirnen, Gummielemente, durch Kalk beschädigte Heizelemente, Schrauben und Elemente, die einem natürlichen Verschleiß unterliegen, z. B.:

Gummidichtungen und alle Arten von mechanisch beschädigten Elementen. Ebenso alle Komponenten, die durch unsachgemäßen Gebrauch beschädigt wurden.

Die Garantie erlischt automatisch, wenn das Garantiesiegel gebrochen wird oder wenn Sie es selbst reparieren.