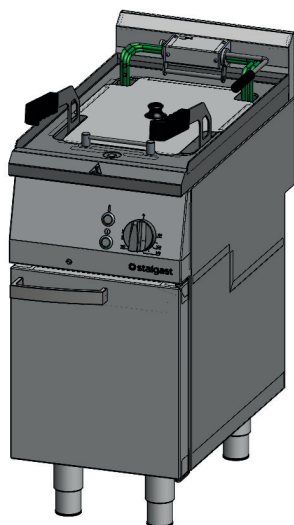
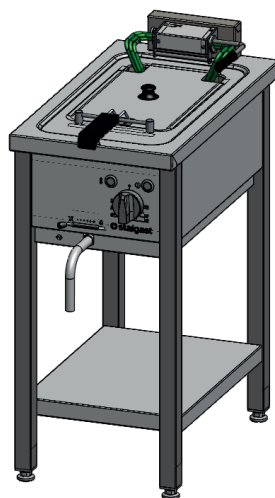
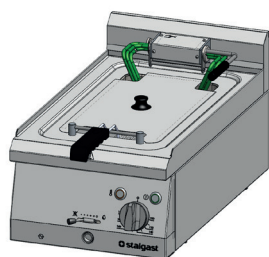


**FRYTOWNICA ELEKTRYCZNA · ELEKTRISCHE FRITTEUSE
ELECTRIC FRYER · FRITEUSE ÉLECTRIQUE · FREIDORA ELÉCTRICA
ELEKTRICKÁ FRITÉZA**

9725000, 9725500, 9726000, 979250



PL
3-10

DE
11-18

EN
19-25

FR
26-33

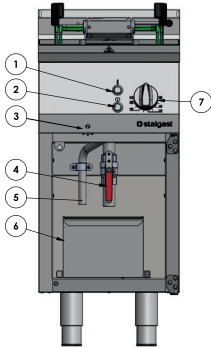
ES
34-41

CZ
42-48

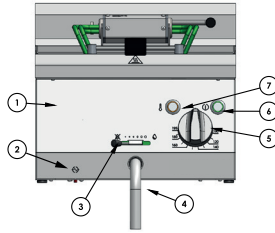
SK
49-55

**Instrukcja obsługi · Bedienungsanleitung · Instruction manual
Notice d'instruction · Instrucciones de uso · Návod k použití
Návod na použitie**

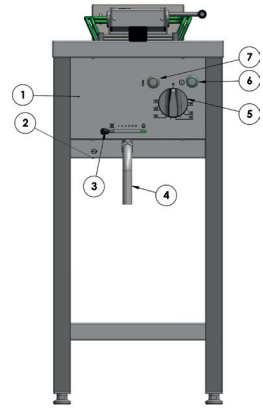
1



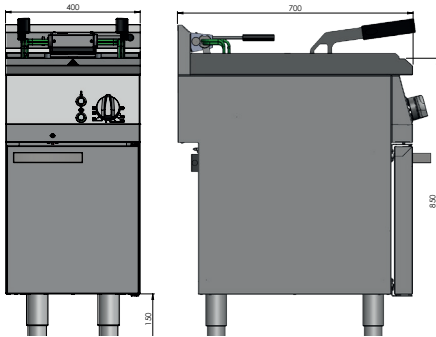
1a



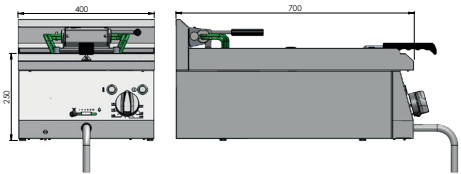
1b



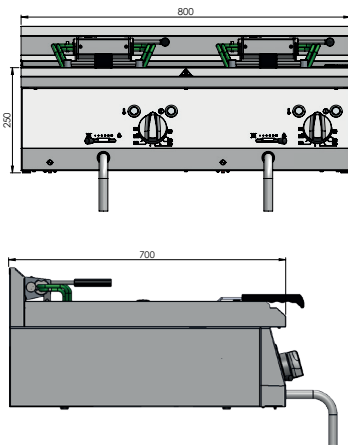
2



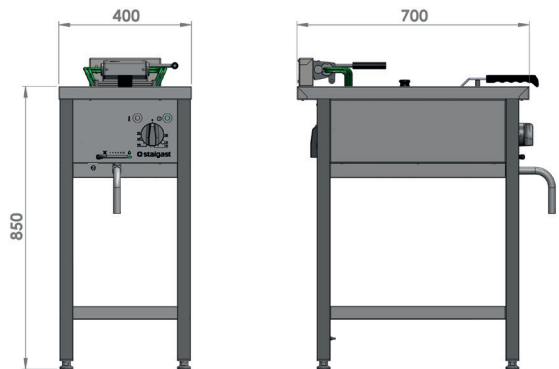
2a



3



3a



Dziękujemy Państwu za zakup naszego produktu. Przed pierwszym użyciem prosimy dokładnie zapoznać się z niniejszą instrukcją obsługi.

Aby zapewnić Państwu najlepsze rozwiązania techniczne urządzeń, stale rozwijamy je technologicznie. Z tego względu zdjęcia i rysunki w poniższej instrukcji mogą różnić się od zakupionego urządzenia. **Instrukcja obsługi każdego urządzenia zawierająca aktualne zdjęcia i rysunki, dostępna jest na stronie internetowej www.stalgast.com w zakładce „pliki do pobrania” przy opisie produktu.**

UWAGA: Instrukcję należy przechowywać w bezpiecznym oraz dostępnym dla personelu miejscu. Producent zastrzega sobie prawo do zmiany parametrów technicznych urządzeń. Kopiowanie instrukcji bez zgody producenta jest zabronione.

1. INSTRUKCJE BEZPIECZEŃSTWA

- Uwaga! Jeżeli urządzenie zostało uszkodzone podczas transportu nie wolno go podłączać!
- Nieprawidłowa obsługa i niewłaściwe użytkowanie może spowodować poważne uszkodzenie urządzenia lub zranienie osób.
- Urządzenie może być stosowane wyłącznie w celu, do którego zostało zaprojektowane.
- Producent nie ponosi żadnej odpowiedzialności za szkody spowodowane nieprawidłową obsługą i niewłaściwym użytkowaniem urządzenia.
- W czasie użytkowania zabezpiecz urządzenie i wtyczkę przewodu zasilającego przed kontaktem z wodą lub innymi płynami. W przypadku, gdyby przez nieuwagę urządzenie wpadło do wody lub zostało zalane wodą, należy natychmiast wyciągnąć wtyczkę z gniazda zasilającego, a następnie zlecić kontrolę urządzenia specjalście.

Nieprzestrzeganie tej instrukcji może spowodować zagrożenie życia.

- Nigdy nie otwieraj samodzielnie obudowy urządzenia.
- Nie wkładaj żadnych przedmiotów w otwory w obudowie urządzenia.
- Nie dotykaj wtyczki przewodu zasilającego wilgotnymi rękami.
- Regularnie kontroluj stan wtyczki i przewodu zasilającego. W przypadku wykrycia uszkodzenia wtyczki lub przewodu zasilającego, zleć naprawę w wyspecjalizowanym punkcie naprawczym.
- W przypadku, gdy urządzenie spadnie lub ulegnie uszkodzeniu w inny sposób, przed dalszym użytkowaniem zawsze zleć przeprowadzenie kontroli i ewentualną naprawę w wyspecjalizowanym punkcie naprawczym.
- Nigdy nie naprawiaj urządzenia samodzielnie - może to spowodować zagrożenie życia.
- Zabrania się dokonywania przeróbek i napraw przez osoby nieupoważnione.
- Chroń przewód zasilający przed kontaktem z ostrymi lub gorącymi przedmiotami, a także z dala od otwartego źródła ognia. Jeżeli chcesz odłączyć urządzenie z gniazda zasilającego, zawsze chwytaj za wtyczkę, nigdy nie ciągnij za przewód zasilający.
- Zabezpiecz przewód zasilający aby nikt przez omyłkę nie wyciągnął go z gniazda zasilającego lub się o niego nie potknął.
- Kontroluj funkcjonowanie urządzenia w czasie użytkowania.
- Nie należy zezwalać na użytkowanie urządzenia przez osoby niepełnoletnie, osoby upośledzone fizycznie lub umysłowo oraz upośledzone pod względem zdolności ruchowej, a także osoby nieposiadające odpowiedniego doświadczenia i wiedzy dotyczącej właściwego użytkowania urządzenia. Wyżej wymienione osoby mogą obsługiwać urządzenie jedynie pod nadzorem osoby odpowiedzialnej za bezpieczeństwo.
- Jeżeli urządzenie nie jest w danej chwili użytkowane lub jest właśnie czyszczone, zawsze odłącz je od źródła zasilania, wyciągając wtyczkę z gniazda zasilającego.
- **UWAGA:** Jeżeli wtyczka przewodu zasilającego jest podłączona do gniazda zasilającego, urządzenie cały czas pozostaje pod napięciem.
- Wyłącz urządzenie, zanim wyciągniesz wtyczkę z gniazda zasilającego.
- Urządzenie po zainstalowaniu musi być widoczne i łatwo dostępne.
- Należy zapewnić łatwość dostępu do wtyczki nieodłączalnego przewodu zasilającego.

2. ZASADY BHP

W celu zapobiegania poparzeniom oraz porażeniom prądem elektrycznym należy przestrzegać podanych poniżej zasad bezpieczeństwa:

- Personel korzystający z urządzenia musi być przeszkolony w zakresie bezpiecznej obsługi urządzenia zgodnie z informacjami zawartymi w niniejszej instrukcji, a także znać podstawowe zasady użytkowania urządzeń elektrycznych i bezpieczeństwa w miejscu pracy. W wymienionym wy-

zej zakresie należy przeprowadzać dla obsługującego urządzenie personelu szkolenia wstępne (przed pierwszym uruchomieniem urządzenia przez danego pracownika) oraz okresowe.

- **Nie zostawiać włączonego urządzenia bez opieki ze względu na możliwość przegrzania oleju.** Odłączyć urządzenie od zasilania kiedy nie jest używane oraz przed przystąpieniem do prac konserwacyjnych.
- Niedozwolone jest włączanie urządzenia, jeżeli którykolwiek element grzewczy i/lub element kontrolny został uszkodzony. Przed uruchomieniem upewnić się, że urządzenie jest sprawne oraz że zostało przygotowane do pracy zgodnie z niniejszą instrukcją.
- Należy upewnić się czy przewód zasilania nie dotyka gorących powierzchni urządzenia, nie znajduje się w komorze grzewczej oraz czy nie jest narażony na przecięcie.
- Przed napełnieniem urządzenia upewnić się że zawór spustowy jest zamknięty Rys 1, Poz 4 -972550 (dźwignia spustowa odchyłona maksymalnie w lewo, a blokada zabezpieczająca jest opuszczona – Rys. 12, Poz 1 i Poz. 3 - 9725000, 9726000, 979250)
- Poziom oleju w komorze grzewczej musi znajdować się pomiędzy znacznikami „MIN” i „MAX” naniesionymi na wewnętrzną stronę komory urządzenia.
- **Niedozwolone jest zalewanie urządzenia wodą.** Produkty o dużej zawartości wody oraz za duże ilości jednorazowo przygotowywanych produktów mogą prowadzić do poparzenia.
- Podgrzewanie oleju prowadzi do wydzielania się jego oparów. W związku z czym należy zadbać o prawidłową wentylację w pomieszczeniach w których użytkowana jest frytkownica.
- W pobliżu urządzenia nie mogą znajdować się żadne łatwopalne przedmioty.
- W trakcie pracy urządzenie nagrzewa się. Należy uważać na możliwość poparzenia się przy kontakcie zarówno z powierzchnią urządzenia jak i z olejem w komorze. Po wyłączeniu urządzenia temperatura spada powoli. Przed transportem albo jakimikolwiek czynnościami konserwacyjnymi upewnić się, że misa jest pusta a temperatura urządzenia spadła do bezpiecznego poziomu.
- Przed spuszczeniem oleju z komory upewnić się, że wkręcono kolanko w kran spustowy (Rys. 12 Poz. 2 i Poz.4) zgodnie z instrukcją, a temperatura oleju spadła do bezpiecznego poziomu.
- Urządzenia nie należy myć pod bieżącą wodą.
- Jakiegokolwiek naprawy urządzenia mogą być wykonywane wyłącznie przez wykwalifikowany personel techniczny (serwis techniczny).
- Urządzenie 9725500 wyposażone jest w odpływ przelewowy uniemożliwiający wylanie oleju poza urządzenie.
- **Zagrożenia wystąpienia pożaru - obniżenie się poziomu oleju poniżej minimalnego oznaczenia poziomu cieczy, może doprowadzić do zapłonu oleju.**

3. DANE TECHNICZNE

3.1. WYPOSAŻENIE FRONTU URZĄDZENIA 9725000, 9726000, 979250 (STR. 2 RYS 1 A,B):

1 - Panel sterujący, 2 - Przycisk bezpieczeństwa (reset urządzenia), 3 - Dźwignia zaworu spustowego, 4 - Rura spustowa, 5 - Pokrętko sterujące, 6 - Lampka zielona (sygnalizuje zasilanie urządzenia), 7 - Lampka pomarańczowa (sygnalizuje aktywny proces grzania)

3.2. WYPOSAŻENIE FRONTU URZĄDZENIA 9725500 (STR. 2 RYS 1)

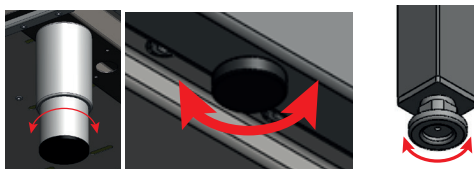
1 - Lampka pomarańczowa (sygnalizuje aktywny proces grzania), 2 - Lampka zielona (sygnalizuje zasilanie urządzenia), 3 - Przycisk bezpieczeństwa (reset urządzenia), 4 - Dźwignia zaworu spustowego, 5 - Rura przelewowa, 6 - Zbiornik na zużyty olej, 7 - Pokrętko sterujące

Parametry techniczne urządzenia				
Model	9725000	9726000	9725500	979250
Wymiary zewnętrzne (mm)	400x700x250	800x700x250	400x700x850	400x700x850
Moc (W)	9000	2x9000	15000	9000
Ilość komór	1	2	1	1
Maksymalny poziom oleju (l)	10	2x10	15	9

Maksymalny jednorazowy wsad (kg)	2	2	3	2
Czas nagrzewania do temperatury pracy (min.)	6			
Wydajność (kg/h)	~26	~52	~45	~26
Wymiary pojedynczego kosza (mm)	210x350x110		310x340x150	210x315x110
Zasilanie	400V, 50Hz			
Przewód zasilający (mm ²)	5 x 2.5	5 x 4	5 x 2.5	5 x 2.5

4. INSTALACJA

- Po rozpakowaniu należy sprawdzić, czy urządzenie nie ma widocznych uszkodzeń. **Jeżeli urządzenie zostało uszkodzone podczas transportu nie wolno go podłączać!**
- Przed pierwszym uruchomieniem należy usunąć folię ochronną z urządzenia. Powierzchnie zewnętrzne umyć ściereczką nasączoną ciepłą wodą z dodatkiem środka odtłuszczającego, a następnie osuszyć. Nie stosować środków mogących zarysować powierzchnię.
- Frytownicę 9725500, 979250 należy umieścić na płaskiej, stabilnej powierzchni a następnie wypoziomować za pomocą regulowanych nóg (Rys. 3).
- Urządzenie 9725000, 9726000 należy ustawić na blacie lub stabilnej, wypoziomowanej podstawie (zaleca się stosowanie podstaw produkowanych w Stalgast Radom Sp. z o.o.). W razie potrzeby kuchnię można dodatkowo wypoziomować za pomocą regulowanych nóg znajdujących się pod obudową urządzenia (Rys. 3)



Rys. 3 Poziomowanie urządzenia

Warunki przyłączenia do sieci elektrycznej:

- Należy sprawdzić, czy napięcie w sieci energetycznej odpowiada napięciu wskazanemu na tabliczce znamionowej urządzenia
- Aby podłączyć urządzenie do sieci elektrycznej należy dokonać podłączenia przewodu zasilającego do skrzynki zaciskowej znajdującej się na tylnej ścianie urządzenia. **Przewód zasilający z wtyczką NIE JEST częścią zestawu i należy go dokupić.**
- Urządzenie obowiązkowo należy przyłączyć do instalacji wyrównującej potencjały elektryczne za pomocą śruby ekwipotencjalnej znajdującej się z tyłu urządzenia. Jest ona oznaczona następującym symbolem:



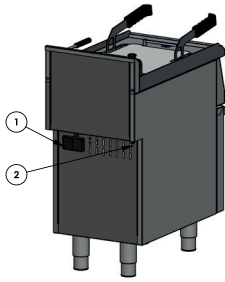
- W modelu 979250 śruba ekwipotencjalna znajduje się na tylnej nodze urządzenia.

Aby przyłączyć urządzenie do instalacji wyrównującej potencjały elektryczne należy:

- odkręcić nakrętkę na śrubie
- wprowadzić przewód ekwipotencjału
- przykręcić nakrętkę do oporu
- drugi koniec przewodu ekwipotencjalnego podłączyć do szyny wyrównawczej.



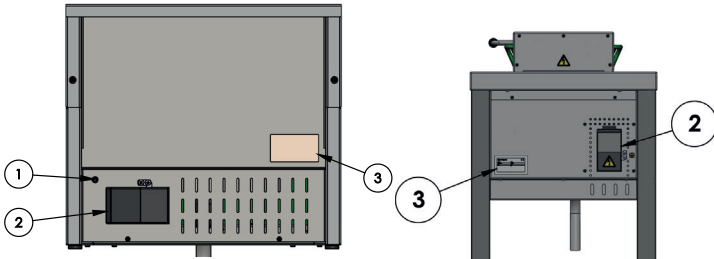
Rys. 4. Podłączenie urządzenia do instalacji wyrównującej potencjały elektryczne.



Elementy panelu tylnego urządzenia:

1. Skrzynka zaciskowa
2. Śruba ekwipotencjału

Rys. 5. Widok od tyłu na urządzenie 9725500.

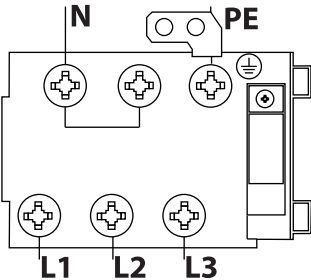


Elementy panelu tylnego urządzenia:

1. Śruba ekwipotencjału
2. Skrzynka zaciskowa
3. Tabliczka znamionowa

Rys. 6. Widok od tyłu na urządzenie 9725000. Urządzenie 9726000 jest wyposażone analogicznie.

Przewód zasilający powinien być przewodem giętkim, olejoodpornym, z żyłą uziemiającą, o powłoce polichloroprenowej - może być przygotowany przez wytwórcę i dostępny u niego lub w specjalistycznych zakładach naprawczych!



PE – przewód ochronny (żółto-zielony)

N – przewód neutralny (niebieski)

L1, L2, L3 – przewody fazowe (pozostałe kolory)

Rysunek 7. Podłączenie urządzenia do instalacji elektrycznej

- Podłączenia urządzenia do sieci elektrycznej może dokonać wyłącznie osoba z uprawnieniami elektrycznymi.
- Urządzenie należy podłączyć do gniazda trójfazowego zasilanego prądem elektrycznym 400V 50Hz wyposażonego w wyłącznik z zabezpieczeniem różnicowo-prądowym $I_n=30\text{mA}$ za pomocą wtyczki lub bezpośrednio do instalacji zasilającej.

5. OBSŁUGA URZĄDZENIA

Przed włączeniem urządzenia należy się upewnić, że zostało ono poprawnie zainstalowane, oraz jego stan techniczny pozwala na bezpieczną eksploatację.

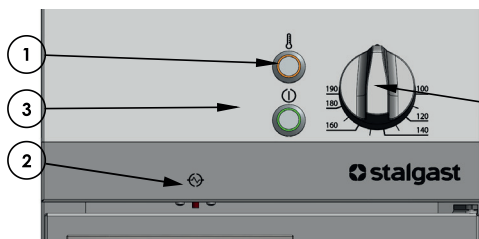
Do smażenia używać wyłącznie płynnego tłuszczu, po użyciu wyłączyć zanim tłuszcz zastygnie.

5.1. PRZYGOTOWANIE DO WŁĄCZENIA:

- zamknąć zawór spustowy (9725500 Rys. 1 Poz. 4)(9725000, 9726000, 979250 Rys. 12 poz. 1)
- podłączyć urządzenie do źródła zasilania

5.2. FRYTOWNICA ELEKTRYCZNA 9725500:

- Urządzenie powinno być obsługiwane przez wykwalifikowany personel.
- Sprawdzić czy urządzenie zostało prawidłowo podłączone do źródła prądu. Pokrętko termostatu powinno być ustawione w pozycji „0” przed rozpoczęciem pracy.
- Zdjąć pokrywę i położyć podstawę na dnie zbiornika, tak, aby zastąpiła grzałki
- Zbiornik wypełnić świeżym olejem powyżej poziomu grzałek (maksymalna pojemność pojemnika to 15 litrów)
- Umocować kosz w uchwycie w przestrzeni roboczej.
- Ustawić temperaturę poprzez przekręcenie pokrętła termostatu (Rys 8 poz. 4) zgodnie z ruchem wskazówek zegara a następnie zakryć obszar roboczy pokrywką na czas nagrzewania się oleju, (pomarańczowa lampka zapali się sygnalizując rozpoczęcie procesu podgrzewania, zielona lampka jest włączona przez cały okres pracy urządzenia sygnalizując podłączenie urządzenia do źródła prądu (Rys 8 poz. 1,3)).



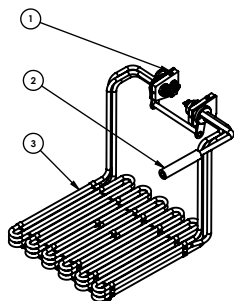
1. Lampka pomarańczowa (sygnalizuje aktywny proces grzania)
2. Przycisk bezpieczeństwa (reset urządzenia)
3. Lampka zielona (sygnalizuje zasilanie urządzenia)
4. Pokrętło sterujące

Rysunek 8 Elementy sterujące urządzenia

- Gdy temperatura oleju osiągnie ustaloną wartość, termostat automatycznie wyłączy zasilanie. (pomarańczowa lampka zgaśnie. Gdy temperatura oleju spadnie poniżej ustalonej wartości, termostat automatycznie włączy zasilanie. Kontrolka ponownie zapali się sygnalizując pracę urządzenia).
- Ostrożnie umieścić artykuły spożywcze w koszu, podczas smażenia powinno się zakryć obszar roboczy za pomocą pokrywy (Pokrywa ułatwia utrzymanie czystości oraz temperatury oleju. Przykrywając zbiornik z olejem należy upewnić się, że pokrywa jest sucha).
- W przypadku przegrzania grzałek frytownicy, wyłącza się termostat bezpieczeństwa, w takim wypadku należy po ostygnięciu oleju użyć przycisku „RESET” znajdującego się za zaślepką (Rys 8 poz. 2).
- zdjąć pokrywę a następnie ostrożnie wyciągnąć kosz z przygotowanymi artykułami spożywczymi z przestrzeni roboczej urządzenia (istnieje możliwość umocowania kosza w górnym uchwycie w celu ocieknięcia jedzenia ze zbędnej ilości oleju).
- Gdy cały proces zostanie zakończony, przekręcić pokrętło termostatu do pozycji „0” ruchem przeciwnym do wskazówek zegara i odłączyć zasilanie elektryczne (zielona lampka sygnalizacyjna wyłączy się).

Po zakończeniu pracy należy opróżnić zbiorniki na olej i wyczyścić grzałki. Czynności te powinno się wykonywać ze szczególną ostrożnością. **Pamiętaj aby tłuszcz nie był gorący. Gorący tłuszcz może spowodować zagrożenie poparzeniem.**

- W tym celu należy otworzyć drzwi podstawy i upewnić się że zbiornik na zużyty olej jest na miejscu (Rys 1 poz. 6)
- Opróżnienie zbiornika z grzałkami następuje po otwarciu zaworu (Rys 1 poz. 4) który znajduje się za drzwiami
- Cierpliwie czekać, aż cały olej znajdzie się poza zbiornikiem
- Po zakończonym opróżnianiu zbiornika z grzałkami zamknąć zawór
- W celu wyczyszczenia grzałek, należy je podnieść do poziomu (Rys 9 poz 3), w którym załączy się blokada (Rys 9 poz. 1), następnie delikatnie wyczyścić grzałki wilgotną ścierką a potem wysuszyć.



1. zamek
2. uchwyt
3. grzałka

Rysunek 9 Grzałka

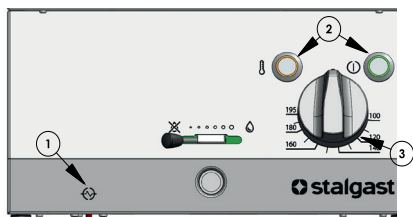
- Odblokować położenie grzałek poprzez wciśnięcie zamka i ustawić grzałki w poprzednim położeniu.
- **UWAGA** – urządzenie wyposażone jest w odpływ nadmiaru oleju znajdujący się w blacie , który uniemożliwia wylanie się gorącego oleju poza urządzenie z głównego zbiornika. Nadmiar oleju spływa do zbiornika na zużyty olej (Rys 1 poz 6) umieszczonego w szafce.

UWAGA! Urządzenia nie należy przenosić, gdy:

- przewód zasilający jest podłączony do gniazda,
- powierzchnia robocza nie jest wystudzona,
- w komorze jest jakakolwiek zawartość

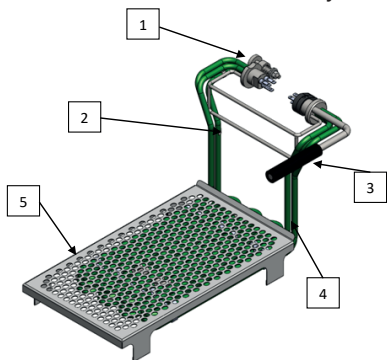
5.3. FRYTOWNICA NASTAWNA ELEKTRYCZNA 9725000, 9726000, 979250:

- Przed rozpoczęciem pracy pokrętko sterujące (Rys.10 Poz. 3) powinno być ustawione w pozycji „0” .
- Zdjąć pokrywę a następnie położyć podstawę (Rys.11 Poz. 5) tak, by zastaniała grzałki (Rys. 11 poz.4)
- Zbiornik wypełnić olejem tak by jego poziom znajdował się między znacznikami „MIN” i „MAX” na wewnętrznej stronie komory.
- Umocować kosze na dolnym uchwycie grzałki (Rys.11 poz.2)
- UWAGA! Niedozwolone jest włączanie urządzenia podczas gdy misa jest pusta.
- Aby włączyć urządzenie należy przekręcić pokrętko w prawą stronę i ustawić docelową temperaturę. Działanie urządzenia jest sygnalizowane zieloną lampką sygnalizacyjną, pomarańczowa zapala się w momencie podgrzewania oleju znajdującej się w komorze grzewczej, gaśnie gdy zadana temperatura została osiągnięta. Kiedy temperatura oleju spadnie urządzenie ponownie włączy zasilanie grzałek do czasu osiągnięcia temperatury ustawionej na pokrętkle sterującym (Rys.10 Poz. 3).
- Ostrożnie umieścić artykuły spożywcze w koszu. Podczas smażenia zaleca się zakrywanie obszaru roboczego pokrywą co ułatwi utrzymanie czystości oraz temperatury oleju. Należy się uprzednio upewnić, że pokrywa jest sucha.
- Urządzenie jest wyposażone w zabezpieczenie które automatycznie odetnie zasilanie w przypadku stwierdzenia przekroczenia przez urządzenie nominalnej temperatury pracy. Po usunięciu przyczyny nieprawidłowości i ostygnięciu oleju należy wcisnąć przycisk bezpieczeństwa by kontynuować pracę z urządzeniem (Rys. 10 Poz.1).
- Po zakończeniu procesu smażenia danej partii produktów spożywczych należy zdjąć pokrywę a następnie ostrożnie wyjąć z przestrzeni roboczej kosz wraz z zawartością. W celu ocieknięcia produktów z nadmiaru oleju można zawiesić kosz na górnej poprzeczce uchwytu grzałki (Rys.11 poz.2)
- W celu wyłączenia urządzenia należy ustawić pokrętko (Rys.10 Poz. 3) w pozycji „0” ruchem przeciwnym do wskazówek zegara (zielona lampka sygnalizacyjna wyłączy się) i odłączyć zasilanie elektryczne.



1. Przycisk bezpieczeństwa (reset urządzenia)
2. Lampki sygnalizacyjne
3. Pokrętło sterujące

Rys. 10. Elementy sterujące urządzenia



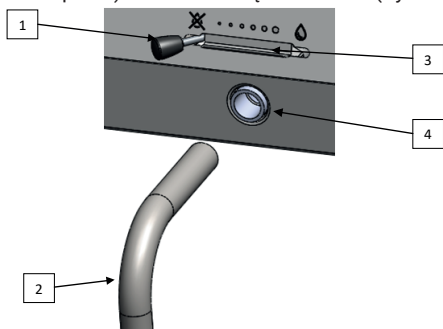
1. Zamek
2. Uchwyt
3. Rączka
4. Grzałka
5. Podstawa kosza

Rys. 11. Grzałka wraz z podstawą kosza

Opróżnienie komory:

Po zakończeniu pracy należy opróżnić komorę grzejącą. Czynności te powinno się wykonywać ze szczególną ostrożnością. **Pamiętaj aby olej nie był gorący - może on spowodować zagrożenie poparzeniem.**

- Wkręcić metalowe kolano (Rys. 12 poz.2) w kran spustowy (Rys.12 poz.4) wylotem do dołu, a pod wylot kolanka podłożyć zbiornik na olej.
- W celu opróżnienia komory grzewczej należy podnieść blokadę zabezpieczającą (Rys.12 Poz.3) a następnie przesunąć dźwignię spustu oleju (Rys.12 poz.1) w prawo.
- Po zakończonym opróżnieniu komory zamknąć zawór spustowy przesuwając dźwignię (Rys.12 poz.1) w lewo i odkręcić kolanko (Rys.12 poz.2).



1. Dźwignia spustu oleju
2. Kolanko
3. Blokada zabezpieczająca dźwignię spustu oleju
4. Kran spustowy

Rys. 12. Elementy mechanizmu spustowego oleju

UWAGA! Urządzenia nie należy przenosić, gdy:

- przewód zasilający jest podłączony do gniazda,
- powierzchnia robocza nie jest wystudzona,
- w komorze jest jakakolwiek zawartość

6. KONSERWACJA

Przed rozpoczęciem jakichkolwiek czynności konserwacyjnych należy odłączyć urządzenie od źródła zasilania.

Codzienna konserwacja polega na opróżnieniu miski i umyciu jej oraz grzałek za pomocą szmatki zwilżonej w wodzie z płynem do mycia naczyń a następnie wytarciu suchą szmatką.

Raz na miesiąc należy sprawdzić, czy:

- podłączenia elektryczne są wykonane prawidłowo
- kabel zasilający nie został uszkodzony
- wszystkie elementy urządzenia pracują prawidłowo.

Raz na rok należy serwisować urządzenie w celu sprawdzenia stopnia jego zużycia i wykrycia ewentualnych usterek elementów i części.

W przypadku wykrycia jakiegokolwiek awarii należy zgłosić ją do wyspecjalizowanego serwisu technicznego celem uzyskania pomocy w jej usunięciu.

Konserwacje wykonywane raz na miesiąc, coroczne serwisowanie oraz naprawy urządzenia mogą być wykonywane wyłącznie przez wykwalifikowany personel techniczny (serwis techniczny).

7. USUWANIE ZUŻYTYCH URZĄDZEŃ

Informacja dla użytkowników o prawidłowych zasadach postępowania ze zużytym sprzętem elektrycznym i elektronicznym

- **Zostaw stary sprzęt w sklepie, w którym kupujesz nowe urządzenie.** Każdy sklep ma obowiązek nieodpłatnego przyjęcia starego sprzętu jeśli kupimy w nim nowy sprzęt tego samego typu i w tej samej ilości. Warunkiem jest dostarczenie sprzętu do sklepu na swój koszt.
- **Odniesi zużyty sprzęt do punktu zbierania.** Informację o najbliższej lokalizacji znajdziecie Państwo na gminnej stronie internetowej lub tablicy ogłoszeń urzędu gminy, a także na www.electro-system.pl.
- **Zostaw sprzęt w punkcie serwisowym.** Jeżeli naprawa sprzętu jest nieopłacalna lub niemożliwa ze względów technicznych, serwis jest zobowiązany do nieodpłatnego przyjęcia tego urządzenia.
- **Oddaj zużyty sprzęt nie ruszając się z domu.** Jeśli nie mają Państwo czasu lub możliwości przewiezienia swojego sprzętu do punktu zbiórki, można skorzystać z usług specjalistycznych firm.

Pamiętaj! Nie wyrzucaj zużytego sprzętu łącznie z innymi odpadami. Grożą Ci za to wysokie kary pieniężne.



Symbol przekreślonego kosza na śmieci na produkcie, jego opakowaniu lub instrukcji oznacza, że produktu nie wolno wyrzucać do zwykłych pojemników na odpady. Obowiązkiem użytkownika jest przekazanie zużytego sprzętu do wyznaczonego punktu zbiórki w celu właściwego jego przetworzenia.

W0003390WZ

8. GWARANCJA

Sprzedawca odpowiada z tytułu rękojmi bądź gwarancji.

W przypadku stwierdzenia uszkodzeń wynikających z powstania osadów wapnia w urządzeniu, nie podlegają one naprawie gwarancyjnej. Gwarancja nie obejmuje także: uszkodzeń powstałych w wyniku działania sił zewnętrznych takich jak wyładowania atmosferyczne, zmiana napięcia zasilania, nieprawidłowego ustawienia wartości napięcia elektrycznego, zasilanie z nieodpowiedniego gniazda zasilania, mechanicznych, termicznych, chemicznych uszkodzeń sprzętu i wywołanych nimi wad.

Wymianie gwarancyjnej nie podlegają takie elementy jak: żarówki, elementy gumowe, elementy grzewcze zniszczone kamieniem kotłowym, śruby oraz elementy ulegające naturalnemu zużyciu np; palniki, uszczelki gumowe oraz wszelkiego rodzaju elementy uszkodzone mechanicznie. Także wszelkie uszkodzone podzespoły wskutek niewłaściwego użytkowania. Utrata gwarancji następuje automatycznie w wyniku zerwania plomby gwarancyjnej lub samodzielnej naprawy.

Wir danken Ihnen für den Kauf unseres Produktes. Vor der ersten Benutzung möchten wir Sie bitten, sich gründlich mit der vorliegenden Gebrauchsanweisung bekanntzumachen. Das Kopieren der vorliegenden Gebrauchsanweisung ist ohne die Genehmigung des Herstellers verboten.

Fotoaufnahmen und Zeichnungen dienen nur dem Überblick und können sich von dem gekauften Gerät unterscheiden.

ACHTUNG: Die Gebrauchsanweisung sollte an einem sicheren und für das Personal zugänglichen Ort aufbewahrt werden. Der Hersteller behält sich das Recht vor, ohne Ankündigung die technischen Parameter der Geräte zu ändern.

1. SICHERHEITSHINWEISE

- **Achtung! Falls das Gerät während des Transports beschädigt wurde, darf es nicht angeschlossen werden!**
- Die falsche Bedienung und Nutzung kann ernsthafte Schäden am Gerät oder Verletzung von Personen verursachen.
- Das Gerät darf ausschließlich zu dem Zwecke verwendet werden, für den es entworfen wurde.
- Der Hersteller übernimmt keine Haftung für die Schäden, die aus falscher Bedienung und Nutzung des Gerätes resultieren.
- Während der Nutzung bewahren Sie das Gerät und den Stecker des Stromkabels vor dem Kontakt mit Wasser oder anderen Flüssigkeiten. Falls das Gerät aus Unachtsamkeit ins Wasser gefallen ist oder mit Wasser begossen wurde, sollte man sofort den Stecker aus der Steckdose ziehen und als nächstes das Gerät zur Kontrolle einem Spezialisten überlassen.

Nichtbefolgung dieser Anleitung kann lebensgefährlich sein.

- Öffnen Sie nie das Gehäuse des Gerätes.
- Legen Sie keine Gegenstände in die Öffnungen des Gehäuses des Gerätes hinein.
- Berühren Sie den Stecker des Stromkabels nie mit feuchten Händen.
- Kontrollieren Sie regelmäßig den Zustand des Stromkabels. Falls eine Beschädigung des Steckers oder des Stromkabels entdeckt wird, überlassen Sie die Reparatur einer entsprechenden Servicestelle.
- Wenn das Gerät fallen oder auf andere Weise Schaden nehmen sollte, überlassen Sie das Gerät zur Kontrolle und eventueller Reparatur einer entsprechenden Servicestelle.
- Niemals das Gerät selber reparieren – dies kann lebensgefährlich sein.
- Es ist unbefugten Personen untersagt, Änderungen und Reparaturen am Gerät durchzuführen.
- Den Stromkabel vor dem Kontakt mit scharfen und heißen Gegenständen und vor offenem Feuer bewahren. Wenn Sie das Gerät von der Steckdose trennen wollen, greifen Sie immer den Stecker, ziehen Sie nie an dem Stromkabel.
- Stellen Sie sicher, dass niemand versehentlich den Stromkabel aus der Steckdose zieht oder über ihn stolpert.
- Kontrollieren Sie die Funktion des Gerätes während des Nutzung.
- Man sollte den Minderjährigen, physisch oder psychisch Kranken und in der Beweglichkeit eingeschränkten Personen sowie solchen, die keine entsprechende Erfahrung und Wissen bezüglich des richtigen Nutzens des Gerätes besitzen die Bedienung des Gerätes untersagen. Die oben genannten Personen dürfen das Gerät nur unter Aufsicht einer für die Sicherheit verantwortlichen Person bedienen.
- Wenn das Gerät gerade nicht benutzt wird oder gerade gereinigt wird, sollten Sie es immer vom Netz trennen, den Stecker aus der Steckdose ziehen.
- **ACHTUNG: Wenn der Stecker des Stromkabels an das Stromnetz angeschlossen ist, bleibt das Gerät die ganze Zeit unter Spannung.**
- Schalten Sie das Gerät aus, bevor Sie den Stecker aus dem Stromnetz ziehen.
- Nach der Installation sollte das Gerät gut sichtbar und leicht zugänglich sein.
- Man sollte sicherstellen, dass der Stecker des nicht abtrennbaren Stromkabels leicht zugänglich ist.

2. ARBEITSSCHUTZVORSCHRIFTEN

Zum Zwecke der Vermeidung von Verbrennungen und Verletzungen durch Strom sollten die unten aufgeführten Sicherheitsregeln beachtet werden:

- Das das Gerät benutzende Personal sollte im Bereich der sicheren Bedienung des Gerätes,

gemäß den Informationen in der vorliegenden Bedienungsanleitung, geschult werden und auch die Grundregeln der Benutzung der Elektrogeräte und der Arbeitsplatzsicherheit kennen. In dem oben genannten Bereich sollte für das das Gerät bedienende Personal eine einführende Schulung (vor der ersten Ingangsetzung des Gerätes durch einen Mitarbeiter) und weitere regelmäßige Schulungen durchgeführt werden.

- **Das eingeschaltete Gerät nicht unbeaufsichtigt lassen, wegen der Möglichkeit der Überhitzung des Öls.** Das Gerät von dem Stromnetz trennen, wenn es nicht benutzt wird sowie vor dem Beginn der Wartungsarbeiten.
- Es ist untersagt, das Gerät einzuschalten, falls irgendein Heizelement und / oder Kontrollelement beschädigt wurde. Vor der Ingangsetzung sicherstellen, dass das Gerät funktionsfähig ist und dass es gemäß der vorliegenden Anleitung zum Betrieb vorbereitet wurde.
- Sicherstellen, dass der Stromkabel keine heißen Flächen des Gerätes berührt und sich nicht in der Heizkammer befindet oder durchgeschnitten werden kann.
- Vor der Auffüllung des Gerätes sollte sichergestellt werden, ob der Ablassventil geschlossen ist Bild 1 pos 4-SL34115S (der Ablasshebel maximal nach links gedreht ist und die Sicherheitsblende heruntergelassen ist – Bild 12 Pos. 1 und Pos. 3-SL34109T, SL34218T, 979250)
- Das Öl-Niveau muss sich zwischen den auf der Innenseite der Kammer markierten Symbolen „MIN“ und „MAX“ befinden.
- **Es ist untersagt, das Gerät mit Wasser zu übergießen.** Sehr wasserhaltige Produkte und zu große Mengen der einmalig zubereiteten Produkte können Verbrennungen verursachen
- Das Erhitzen des Öls führt zu seinem Verdunsten. Daher sollte man für die richtige Belüftung in den Räumen, in denen die Fritteuse benutzt wird sorgen.
- Es dürfen sich keine leicht brennbaren Gegenstände in der Nähe des Gerätes befinden.
- Während des Betriebes wärmt sich das Gerät auf. Man sollte Acht darauf geben, dass man sich nicht beim Kontakt mit der Geräteroberfläche sowie mit dem Öl in der Kammer verbrennt. Nach der Ausschaltung des Gerätes sinkt die Temperatur langsam. Vor dem Transport oder irgendwelchen Wartungsmaßnahmen sicherstellen, dass die Temperatur des Gerätes sich auf eine sichere Stufe herabsenkte.
- Vor dem Ablassen des Öls aus der Kammer sicherstellen, dass das Kniestück gemäß der Anleitung in den Ablasshahn eingeschraubt wurde (Bild 12 Pos. 2 und Pos. 4) und die Öltemperatur sich auf eine sichere Stufe herabsenkte.
- Das Gerät darf nicht unter laufendem Wasser gewaschen werden.
- Jegliche Reparaturen an dem Gerät können ausschließlich durch ein qualifiziertes technisches Personal (technischen Service) durchgeführt werden.
- Das Gerät SL34115S ist mit einem Überlaufabfluss ausgestattet, der das Überfließen des Öls aus dem Gerät verhindert.
- **Brandgefahr - Das Absenken des Ölstandes unter die Mindestflüssigkeitsstandsanzeige kann zur Entzündung des Öls führen.**

3. TECHNISCHE DATEN DES GERÄTES

3.1. AUSSTATTUNG DER FRONTSEITE DES GERÄTES SL34109T, SL34218, 979250 (SEITE 2 BILD 1A,B)

1 - Steuerungspanel, 2 - Sicherheitsschalter (Zurücksetzen des Gerätes), 3 - Hebel des Ablassventils, 4 - Ablassrohr, 5 - Drehknopf der Steuerung, 6 - Grünes Lämpchen (signalisiert die Stromversorgung des Gerätes), 7 - Orangefarbenes Lämpchen (signalisiert den aktiven Erhitzungsprozess)

3.2. AUSSTATTUNG DER FRONTSEITE DES GERÄTES SL34115S (SEITE 2 BILD 1)

1 - Orangefarbenes Lämpchen (signalisiert den aktiven Erhitzungsprozess), 2 - Grünes Lämpchen (signalisiert die Stromversorgung des Gerätes), 3 - Sicherheitsschalter (Reset/Zurücksetzen des Gerätes), 4 - Hebel des Ablassventils, 5 - Überlaufrohr, 6 - Behälter für abgenutztes Öl, 7 - Drehknopf

Technische Parameter des Gerätes				
Modell	SL34109T	SL34218T	SL34115S	979250
Außenabmessungen (mm)	400x700x250	800x700x250	400x700x850	400x700x850
Leistung (W)	9000	2x9000	15000	9000

Anzahl der Kammern	1	2	1	1
Maximale Stufe des Öls (l)	10	2x10	15	9
Maximale Einweg-Eingabe (kg)	2	2	3	2
Die zur Erreichung der Betriebstemperatur erforderliche Aufwärmzeit (min.)	6			
Ergiebigkeit (kg/h)	~26	~52	~45	~26
Abmessungen des einzelnen Korbes (mm)	210x350x110		310x340x150	210x315x110
Netzspannung	400V, 50Hz			
Stromkabel (mm ²)	5 x 2.5	5 x 4	5 x 2.5	5 x 2.5

4. INSTALLATION

- Nach dem Auspacken überprüfen, ob die Fritteuse keine sichtbaren Beschädigungen hat. Wenn die Fritteuse während des Transports beschädigt wurde darf sie nicht angeschlossen werden!
- Vor der ersten Inbetriebsetzung sollte die Schutzfolie vom Gerät entfernt werden. Die Außenflächen mit warmem Wasser mit Zugabe des Fettlösemittels, der für das Abwaschen des Küchengeräts verwendet wird, waschen. Keine Schleifmittel und ähnliche verwenden, die die Oberfläche zerkratzen könnten. Zum Waschen sollte nur ein feuchtes Wischtuch verwendet werden. Nach dem Abwaschen des Gerätes sollte man es stehenlassen, bis es ganz getrocknet ist.
- Die Fritteuse SL34115S, 979250 sollte an einer flachen, stabilen Oberfläche aufgestellt werden und dann mit Hilfe der regulierbaren Beine ausnivelliert werden (Bild. 3).
- Das Gerät SL34109T, SL34218T sollte auf einem Blatt oder einer stabilen, ausnivellierten Unterlage aufgestellt werden (es wird die Verwendung der von Stalgast GmbH produzierten Unterlagen empfohlen). Bei Bedarf kann man das Gerät mit Hilfe der regulierbaren Beine, die sich unter dem Gehäuse des Gerätes befinden ausnivellieren (Bild 3).



Bild 3 Ausnivellieren des Gerätes

Die Regeln des Anschlusses an das Stromnetz:

- Prüfen, ob die Spannung im Energienetz der auf dem Leistungsschild angegebenen Spannung entspricht
- Um das Gerät an das elektrische Netz anzuschließen sollte das Stromkabel an den Klemmkasten angeschlossen werden, der sich in der hinteren Wand des Gerätes befindet. **Das Stromkabel ist KEIN BESTANDTEIL des Sets und sollte dazugekauft werden.**
- Das Gerät sollte unbedingt an die Potentialausgleichsanlage mit Hilfe einer Potentialausgleichsschraube, die sich unter dem Gerät neben dem Anschlusskasten befindet, angeschlossen werden. Sie ist mit folgendem Symbol markiert:



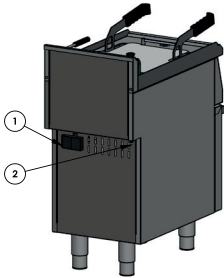
- Bei der 979250 befindet sich die äquipotente Schraube auf dem Hinterbein des Geräts.

Um das Gerät an die Einrichtung zum Potentialausgleich anzuschließen sollte man:

- Die Mutter von der Schraube abschrauben
- Die Äquipotential-Leitung einsetzen
- Die Mutter daran festschrauben
- Das zweite Ende der Äquipotential-Leitung sollte an die (Potential-) Ausgleichsschiene angeschlossen werden.



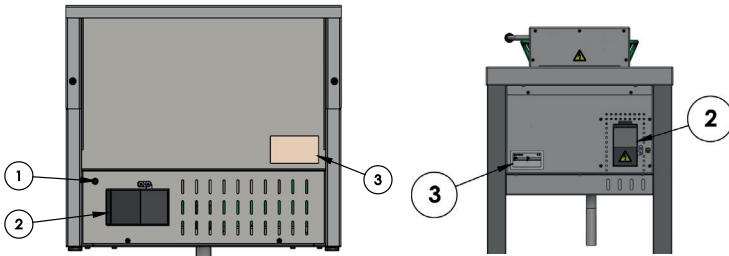
Bild 4. Der Anschluss des Gerätes an die Einrichtung zum Potentialausgleich.



Elemente des hinteren Panels des Gerätes:

1. Klemmkasten
2. Potentialausgleichsschraube

Bild 5. Ansicht von hinten - das Gerät SL34115S.

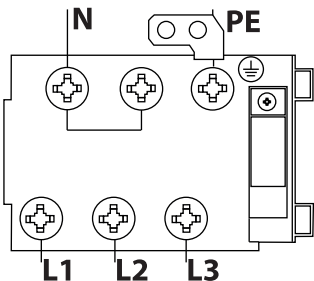


Elemente des hinteren Panels des Gerätes:

1. Äquipotential-Schraube
2. Klemmkasten
3. Leistungsschild

Bild 6. Ansicht von hinten - das Gerät SL34109T. Das Gerät SL34218T ist analog ausgestattet.

Das Stromkabel sollte ein biegsames, ölbeständiges Kabel mit der Erdungsader und mit einer Poly-chloropren-Hülle sein – es kann durch den Hersteller vorbereitet werden und ist direkt bei ihm oder in den speziellen Reparaturbetrieben erhältlich!



PE – Schutzleitung (gelb-grün)

N – Nullleiter (blau)

L1, L2, L3 – Phasenleitung (die restlichen Farben)

Bild 7. Anschluss des Gerätes an die elektrische Installation.

- Der Anschluss des Gerätes an das Stromnetz kann nur durch eine Person mit entsprechender Zulassung im Bereich der Elektrik durchgeführt werden.
- Das Gerät sollte an eine Dreiphasen-Steckdose mit einer Stromversorgung von 400V 50Hz, die

mit einem Ausschalter mit Fehlerstromschutz 1n=30mA ausgestattet ist, mit Hilfe des Steckers oder unmittelbar an die Stromversorgungsinstallation angeschlossen werden.

5. DIE BEDIENUNG DES GERÄTES

Vor dem Einschalten des Gerätes sicherstellen, ob es richtig installiert wurde und ob sein technischer Zustand eine sichere Nutzung erlaubt.

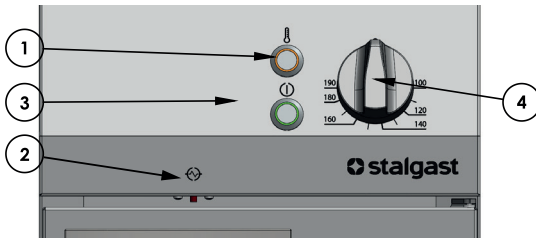
Zum Frittieren nur flüssiges Fett verwenden, nach Gebrauch abgießen, bevor das Fett fest wird.

5.1. VORBEREITUNG ZUM EINSCHALTEN:

- Ablassventil schließen (SL341 15S Bild1 Pos. 4)(9SL34109T, SL34218T, 979250 Bild 12 Pos. 1)
- Das Gerät an das Stromnetz anschließen

5.2. ELEKTRISCHE FRITTEUSE SL34115S:

- das Gerät sollte durch qualifiziertes Personal bedient werden.
- prüfen, ob das Gerät richtig an die Stromquelle angeschlossen wurde. Der Drehknopf des Thermostats sollte vor dem Beginn der Arbeit auf die Position „0“ eingestellt werden.
- den Deckel abnehmen und die Unterlage so auf dem Boden des Behälters aufstellen, dass sie die Heizelemente verdeckt
- den Behälter mit frischem Öl über die Ebene der Heizelemente füllen (das maximale Volumen des Behälters beträgt 15 Liter)
- den Korb in dem Griff der Arbeitsfläche befestigen.
- die Temperatur durch das Umdrehen des Thermostat-Drehknopfes (Bild 7, Pos. 4) einstellen, mit einer Bewegung im Uhrzeigersinn, und dann das Arbeitsfeld für die Zeit des Aufwärmens des Öls mit dem Deckel abschließen, (das orangefarbene Signallämpchen wird angehen, indem es den Beginn des Erhitzungsprozesses signalisiert, das grüne Signallämpchen bleibt während der gesamten Betriebszeit des Gerätes an, indem es den Anschluss des Gerätes an die Stromquelle signalisiert (Bild 7, Pos. 1,3).



1. Rangefarbenes Lämpchen (signalisiert einen aktiven Prozess der Erhitzung)
2. Sicherheitsschalter (Reset/Zurücksetzen des Gerätes)
3. Grünes Lämpchen (signalisiert die Stromversorgung des Gerätes)
4. Drehknopf

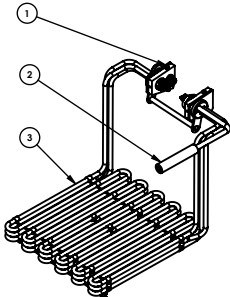
Bild 8 Die Steuerungselemente des Gerätes

- wenn die Temperatur des Öls den eingestellten Wert erreicht wird der Thermostat automatisch die Energieversorgung ausschalten (das orangefarbene Signallämpchen erlischt. Wenn die Temperatur des Öls unterhalb des eingestellten Wertes herunterfällt wird der Thermostat automatisch die Energieversorgung einschalten. Das Kontrollämpchen wird erneut angehen, indem es den Betrieb des Gerätes signalisiert).
- die Lebensmittel vorsichtig in dem Korb unterbringen; während des Bratens sollte das Arbeitsfeld mit dem Deckel verschlossen werden (der Deckel erleichtert das Erhalten der Sauberkeit und der Öltemperatur. Indem man den Behälter mit dem Öl zudeckt, prüfen, ob der Deckel trocken ist).
- Im Falle einer Überhitzung der Heizelemente der Fritteuse geht der Sicherheitsthermostat aus, in solchem Falle sollte man nach dem Abkühlen des Öls den Knopf „RESET“ benutzen, der sich hinter der Blende befindet (Bild 8, Pos. 2).
- den Deckel abnehmen und dann vorsichtig den Korb mit den zubereiteten Lebensmitteln aus dem Arbeitsfeld des Gerätes herausholen (es besteht die Möglichkeit, den Korb an dem oberen Griff zu befestigen, zum Abtropfen der überflüssigen Ölmenge).
- Wenn der ganze Prozess beendet ist, den Drehknopf des Thermostats in die Position „0“ drehen, mit einer Bewegung gegen den Uhrzeigersinn und den Strom ausschalten (grünes Signallämpchen wird ausgehen).

Nach der Beendigung der Arbeit sollten die Öl-Behälter entleert werden und die Heizelemente gereinigt werden. Diese Maßnahmen sollten besonders vorsichtig ausgeführt werden. **Denken Sie daran, dass**

das Fett nicht zu heiß ist. Das heiße Fett kann zu Verbrennungen führen.

- Dazu sollten die Türen des Unterbaus geöffnet werden und man sollte sich vergewissern, dass der Behälter für das abgenutzte Öl sich an richtiger Stelle befindet (Bild 1, Pos. 6)
- Die Entleerung des Behälters mit den Heizelementen erfolgt nach dem Öffnen des Ventils (Bild 1, Pos. 4), das sich hinter den Türen befindet
- Geduldig abwarten, bis sich das ganze Öl aus Behälter hinausbefördert wird
- Nach der beendeten Entleerung des Behälters mit den Heizelementen, das Ventil schließen
- Zur Säuberung der Heizelemente sollte man sie bis auf die Ebene anheben (Bild 9, Pos. 3) in der die Blockade/Stopp aktiviert wird (Bild 9, Pos. 1), und dann die Heizelemente vorsichtig mit einem nassen Tuch reinigen und abtrocknen



1. Schloss
2. Griff
3. Heizelement

Bild 9. Heizelement

- Die Blockade der Lage der Heizelemente durch das Eindrücken des Schlosses lösen und die Heizelemente in die Lage wie zuvor einstellen.
- **ACHTUNG** – das Gerät ist mit einem Abfluss für den Ölüberschuss ausgestattet, der sich im Blatt befindet und es unmöglich macht, dass das heiße Öl aus dem Hauptbehälter herausfließt und das Gerät verlässt. Der Ölüberschuss fließt in den Behälter für das abgenutzte Öl ab (Bild 1, Pos. 6), der sich im Schrank befindet.

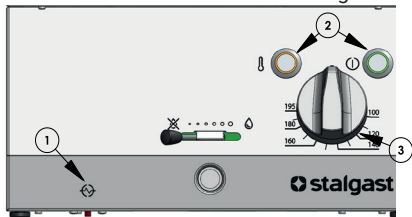
ACHTUNG! Die Geräte dürfen nicht auf einen anderen Ort verstellt werden, wenn:

- **Der Stromkabel an die Steckdose angeschlossen ist,**
- **Die Arbeitsfläche noch nicht abgekühlt ist,**
- **Die Kammer mit irgendeinem Inhalt gefüllt ist**

5.3. ELEKTRISCHE FRITTEUSE AUFSATZMODELL SL34109T, SL34218T, 979250:

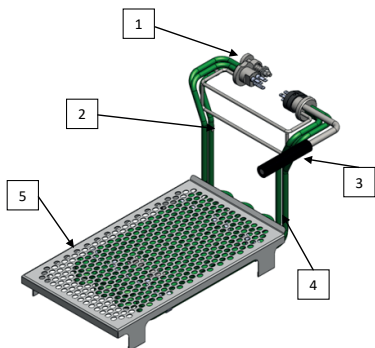
- Vor dem Beginn der Arbeit sollte der Drehknopf der Steuerung (Bild 10 Pos. 3) auf die Position „0“ eingestellt werden.
- Den Deckel des Gerätes abnehmen und als nächstes die (Korb-) Unterlage (Bild 11 Pos. 5) so auflegen, dass sie die Heizelemente verdeckt (Bild 11 Pos.4).
- Den Behälter so mit dem Öl auffüllen, dass das Öl-Niveau sich zwischen den auf der Innenseite der Kammer markierten Symbolen „MIN“ und „MAX“ befindet.
- Die Körbe auf dem unteren Griff der Heizelemente befestigen (Bild 11 Pos. 2).
- **ACHTUNG!** Es ist untersagt, das Gerät einzuschalten, wenn die Kammer leer ist
- Um das Gerät einzuschalten sollte der Drehknopf nach rechts gedreht werden und die gewünschte Temperatur eingestellt werden. Der Betrieb des Gerätes wird durch das grüne Signallämpchen signalisiert, das orangefarbene Lämpchen geht im Moment des Erhitzens des sich in der Heizkammer befindenden Öls an und erlischt, wenn die eingestellte Temperatur erreicht ist. Wenn die Temperatur des Öls sinkt, wird das Gerät erneut die Heizelemente aktivieren, bis die vermittelst des Drehknopfes der Steuerung eingestellte Temperatur erreicht wird (Bild 10 Pos. 3).
- Die Lebensmittel vorsichtig in den Korb legen. Während des Bratens empfiehlt sich das Zudecken des Arbeitsfeldes mit dem Deckel, was der Sauberkeit und der Aufrechterhaltung der Öl-Temperatur dient. Man sollte sich zuvor vergewissern, ob der Deckel trocken ist.
- Der Speisewärmer ist mit einer Sicherung ausgestattet, die automatisch das Gerät vom Strom abschaltet, wenn die Nennbetriebstemperatur überschritten wird. Nach der Beseitigung der Ursache der Regelwidrigkeit sollte der Sicherheitsschalter eingedrückt werden (Bild 10 Pos. 1).

- Nach der Beendigung des Bratens einer gegebenen Partie der Lebensmittelprodukte sollte der Deckel abgenommen werden und als nächstes vorsichtig der Korb mit dem Inhalt aus Arbeitsfeld herausgenommen werden. Zum Abtropfen der Produkte von dem Ölüberschuss kann der Korb auf dem oberen Querstück des Griffes der Heizelemente aufgehängt werden. (Bild 11 Pos.2)
- Zum Ausschalten des Gerätes sollte der Drehknopf (Bild 10 Pos.3) auf die Position „0“ in Richtung gegen den Uhrzeigersinn eingestellt werden (das grüne Signallämpchen schaltet sich aus) und das Gerät soll vom Stromnetz getrennt werden.



1. Sicherheitsschalter (Zurücksetzen des Gerätes)
2. Signallämpchen
3. Drehknopf der Steuerung

Bild 10 Steuerungselemente des Gerätes



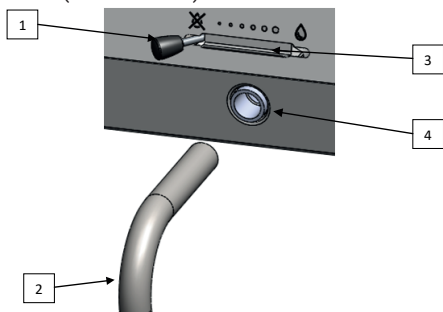
1. Schloss
2. Griff
3. Handgriff
4. Heizelement
5. Korbbunterlage

Bild 11 Heizelement mit der Korbbunterlage

Das Entleeren der Kammer:

Nach dem Beenden der Arbeit sollte man die Heizkammer entleeren und die Heizelemente reinigen. Diese Maßnahme sollte besonders vorsichtig ausgeführt werden. **Achten Sie darauf, dass das Öl nicht heiß ist - es kann Gefahr durch Verbrennung verursachen.**

- Das metallene Kniestück (Bild 12 Pos. 2) in den Ablasshahn einschrauben (Bild 12 Pos. 4) mit der Mündung nach unten und unter die Mündung des Kniestücks einen Behälter für Öl stellen.
- Zur Entleerung der Heizkammer sollte die Sicherheitsblockade angehoben werden (Bild 12 Pos. 3) und als nächstes der Hebel des Ölablasses (Bild 12 Pos.1) nach rechts verschoben werden.
- Nach dem Beenden der Kammerentleerung, das Ablassventil schließen, indem man den Hebel (Bild 12 Pos. 1) nach links schiebt und das Kniestück abschrauben (Bild 12 Pos. 2).



1. Der Hebel für Öl-Ablass
2. Das Kniestück
3. Die den Hebel für Öl-Ablass absichernde Blockade
4. Ablasshahn

Bild 12 Elemente des Öl- Ablassmechanismus

ACHTUNG! Die Geräte dürfen nicht auf einen anderen Ort verstellt werden, wenn:

- Der Stromkabel an die Steckdose angeschlossen ist,
- Die Arbeitsfläche noch nicht abgekühlt ist,
- Die Kammer mit irgendeinem Inhalt gefüllt ist

6. WARTUNG

Vor dem Beginn irgendwelcher Wartungsarbeiten sollte das Gerät von der Stromquelle getrennt werden. Die **tägliche Wartung** besteht in dem Leeren des Beckens und seinem Abwaschen mit Hilfe eines Wischtuchs, das mit dem Wasser mit Spülmittel befeuchtet ist und als nächstes in dem Trockenwischen mit trockenem Wischtuch.

Einmal im Monat sollte geprüft werden, ob:

- Die elektrischen Anschlüsse richtig ausgeführt sind
- Der Stromkabel nicht beschädigt ist
- Alle Elemente des Gerätes richtig funktionieren.

Einmal im Jahr sollte vom Service der Grad der Abnutzung des Gerätes geprüft werden und eventuelle Fehlfunktionen seiner Elemente und Teile entdeckt werden.

Im Falle irgendwelcher Ausfälle ist das qualifizierte technische Personal (technischer Service) verpflichtet, diese zu beseitigen.

Die einmal im Monat durchgeführten Wartungen, die jährlichen Service-Kontrollen und Reparaturen an dem Gerät können nur durch qualifiziertes technisches Personal (technischen Service) durchgeführt werden.

7. ENTSORGUNG VON ALTGERÄTEN

Diese Informationen beziehen sich auf eine ordnungsgemäße Vorgehensweise mit verbrauchten elektrischen und elektronischen Geräten.

- **Altes, verbrauchtes Equipment sollte im Geschäft, wo das neue Gerät gekauft wird, zurückgelassen werden.** Jedes Geschäft ist dazu rechtlich verpflichtet, das alte Gerät kostenlos entgegenzunehmen, soweit ein neues Gerät derselben Art und in derselben Menge gekauft wird. Der Käufer ist lediglich dazu verpflichtet, das alte Gerät auf eigene Kosten zum Geschäft zu bringen.
- **Das alte Gerät sollte zu einem entsprechenden Sammelpunkt gebracht werden.** Informationen über die sich in Ihrer unmittelbaren Umgebung befindenden Punkte finden Sie auf der Internetseite oder Informationstafel Ihrer Gemeinde.
- **Elektrische und elektronische Geräte können auch an Servicestellen zurückgelassen werden.** Sollte eine Reparatur wirtschaftlich nicht nachvollziehbar oder technisch unmöglich sein, ist der Servicedienst dazu verpflichtet, das Gerät kostenlos entgegenzunehmen.
- **Sie können verbrauchte Geräte auch bequem von Zuhause aus übergeben.** Sollten Sie keine Zeit oder keine Möglichkeit haben, Ihr Gerät zum entsprechenden Sammelpunkt zu bringen, können Sie sich diesbezüglich an eine spezialisierte Dienstleistungsfirma wenden und die Abholung arrangieren.

Achtung! Verbrauchte Geräte dürfen nicht zusammen mit anderen Abfällen entsorgt werden. Dafür drohen hohe Geldstrafen.



Das am Gerät angebrachte oder in den Geräteunterlagen auftretende Symbol bedeutet, dass nach dem Ablauf der Nutzungsdauer das Gerät nicht in den Hausabfall gehört. Aus diesem Grund muss es an einen Ort gebracht werden, wo es vorschriftsmäßig deponiert oder wiederverwertet wird.

8. GARANTIE

Unter Haftung des Verkäufers versteht man die Garantie- und Gewährleistungshaftung.

Die Schäden, die infolge von Verkalkung entstanden sind, unterliegen keiner Garantie. Keinem Garantiewechsel unterliegen folgende Elemente: Glühbirnen, Gummielemente, die durch Wasserstein beschädigte Heizelemente, Schrauben und Elemente, die naturgemäß abgenutzt werden z.B.: Brenner, Gummidichtungen und jegliche mechanisch beschädigten Elemente. Keinem Garantiewechsel unterliegen auch Bauelemente, die infolge fehlerhafter Bedienung beschädigt wurden.

Selbstreparatur und Beseitigung der Garantieplombe haben den Verlust der Garantie zur Folge.

Thank you for purchasing our product. Please carefully read this instruction manual before first use. Reproduction of this manual without the consent of the manufacturer is prohibited.

The photos and drawings are for illustrative purposes only and may differ from the purchased device.

CAUTION: The manual should be kept in a safe place, available to the staff. The manufacturer reserves the right to change the technical parameters of the device without prior notice.

1. SAFETY INSTRUCTIONS

• **Caution! If the device was damaged during transport it should not be connected!**

- Incorrect operation and improper use may result in serious damage to the device or injuries to persons.
- The device should only be used for the purpose for which it was designed.
- The manufacturer assumes no liability for any damages caused by incorrect operation and improper use of the device.
- During operation the device and the power cable plug must be protected against contact with water or other liquids. If the device accidentally fell into water or was flooded with water, it is necessary to immediately pull out the plug from the socket, and then commission the inspection of the device to an expert technician.

Failure to follow this instruction may cause life-threatening situations.

- Never open the housing of the device on your own.
- Do not insert any objects into the openings in the housing of the device.
- Do not touch the power cord plug with wet hands.
- Regularly inspect the condition of the plug and the power cord. In the event any damage to the plug or the cable is found, it should be repaired in an authorized repair point.
- In case the device falls or is damaged in any other way, before further use it is always necessary for it to be inspected and possibly repaired at a specialized repair point.
- Never attempt to repair the device on your own - it could lead to life-threatening situations.
- It is prohibited for any changes and repairs to be performed by unauthorized persons.
- Protect the power supply cable from contact with sharp or hot objects and keep it away from open flames. If you want to disconnect the device from the electrical socket, always grab it by the plug and never pull by the power cable.
- Secure the power cable to ensure that no one pulls it from the socket by mistake and that no one trips over the cable.
- Control the operation of the device during use.
- Do not allow for the device to be used by minors, people with physical or mental disabilities and people with impaired mobility, as well as persons without the appropriate experience and knowledge regarding the proper use of the device. Such persons can operate the device only under the supervision of a person responsible for safety.
- If the device is not currently in use or is cleaned, it is necessary to always unplug it from the power source by removing the plug from the socket.
- **CAUTION:** If the plug of the power cord is connected to the electrical socket, the device remains energized.
- Switch the device off before pulling the plug from the power socket.
- The device must be well visible and easily accessible after the installation.
- It is necessary to provide easy access to the socket of a non-detachable power cable.

2. OCCUPATIONAL HEALTH & SAFETY RULES

In order to prevent burns and electric shock please observe the following safety rules:

- Personnel using the appliance must be trained in the safe operation in accordance with the information in this manual as well as the basic principles of use of electrical and workplace safety equipment. In the aforementioned areas, pre-training (before the employee's first use of the machine) and periodic training must be carried out for personnel.
- **Do not leave the turned on device unattended due to the possibility of oil overheating.** Unplug the device from the power supply when it is not used and prior to maintenance.
- It is prohibited to turn the device on, if any heating element and/or control element is damaged. Before starting, make sure that the unit is in working condition and that it is prepared to operate in accordance with this manual.
- Make sure that the power cord does not touch the hot surfaces of the appliance, that it is outside the heating compartment, and that it is not exposed to cuts.
- Before filling the device, make sure the drain valve is closed Fig. 1 Pos.4-9725500 (the lever is tilted to the left and the safety lock is lowered – Fig. 12 Pos. 1 and Pos. 3-972500, 972600, 979250.)

- The oil level in the heating compartment must be between the “MIN” and “MAX” markings on the inside of the unit’s compartment.
- **It is prohibited to pour water on the device.** Products with high water content and excessive quantities of products prepared at a time may lead to burns.
- Heating the oil causes the emission of its vapors. Therefore, ensure proper ventilation in the areas where the fryer is used.
- There should be no flammable items near the device.
- During operation, the unit heats up. It is important to be aware of the possibility of burns on contact with its surface and with oil in the compartment. When the device is turned off, its temperature drops slowly. Make sure that the bowl is empty and the temperature of the appliance has dropped to a safe level before transport or any maintenance work.
- Before draining oil from the compartment, make sure that the elbow is screwed into the tap (Fig. 12 Pos. 2 and Pos. 4) as instructed, and the oil temperature has dropped to a safe level.
- Do not wash the appliance under running water.
- Any repairs may only be performed by qualified technical personnel (technical service).
- The device 9725500 is equipped with an overflow drain preventing the oil from leaking out of the device
- Fire hazard - Lowering the oil level below the minimum liquid level indication may lead to the oil igniting.

3. SPECIFICATION OF THE DEVICE

3.1. UNIT’S FRONT EQUIPMENT 9725000, 9726000, 979250 (PAGE 2 FIG. 1A,B):

1 - Control panel, 2 - Safety button (device reset), 3 - Drain valve lever, 4 - Drain pipe 5 - Control knob, 6 - Green light (signals power supply), 7 - Orange light (signals active heating)

3.2. UNIT’S FRONT EQUIPMENT 9725500 (PAGE 2 FIG. 1)

1 - Orange light (signals active heating), 2 - Green light (signals power supply), 3 - Safety button (device reset), 4 - Drain valve lever 5 - Overflow pipe, 6 - Waste oil container, 7 - Waste oil container

Technical parameters of the device				
Model	9725000	9726000	9725500	979250
External dimensions (mm)	400x700x250	800x700x250	400x700x850	400x700x850
Power (W)	9000	2x9000	15000	9000
Number of compartments	1	2	1	1
Maximum oil level (l)	10	2x10	15	9
Maximum disposable input (kg)	2	2	3	2
CWarm-up time to operating temperature (min.)	6			
Performance (kg/h)	~26	~52	~45	~26
Dimensions of a single basket (mm)	210x350x110		310x340x150	210x315x110
Power supply	400V, 50Hz			
Power cord (mm ²)	5 x 2.5	5 x 4	5 x 2.5	5 x 2.5

4. INSTALLATION

- After unpacking, check whether the unit has any visible damage. **If the unit was damaged during transport it should not be connected!**
- Before first use, please remove the protective film from the device. Wash the external surfaces with a cloth soaked in warm water and a degreasing agent, and then dry. Do not use agents which could scratch the surface
- Place the fryer 9725500, 979250 on a flat, stable surface and then level it with adjustable feet (Fig. 3).
- The appliance should be set on a worktop or a stable, leveled base (it is recommended to use the bases manufactured in Stalgast Radom Sp. z o.o.). If necessary, the stove can be further leveled with adjustable feet underneath the cabinet (Fig. 3)



Figure 3. Leveling the device

Conditions for connection to mains:

- Make sure that the voltage in the mains corresponds to the voltage indicated on the rating plate of the appliance
- To connect the appliance to the mains, connect the power cord to the terminal box on the back of the appliance. The power cord with plug is NOT part of the kit and must be purchased.
- The device must be connected to an equipotential equalization system using the equipotential screw on the back of the device. It is marked with the following symbol:



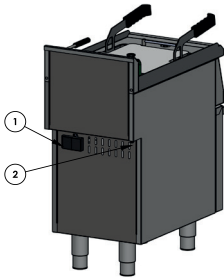
- On the 979250, the equipotential screw is located on the back leg of the device.

To connect the device to an electrical equalizing system:

- loosen the nut on the screw
- enter the equipotential conductor
- tighten the nut all the way
- connect the other end of the equipotential cord to the equalizer.



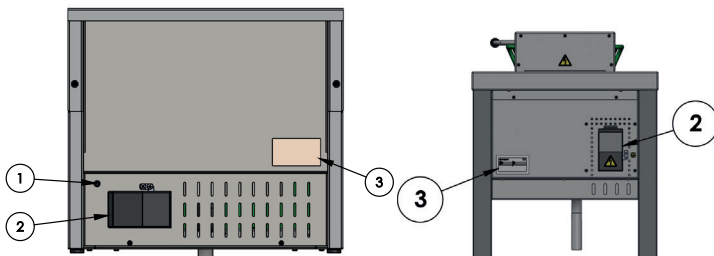
Figure 4. Connecting the unit to an electrical equalizing system.



Rear panel components:

1. Terminal box
2. Equipotential bolt

Figure 5. Back view of unit 975000.



Rear panel components:

1. Equipotential bolt
2. Terminal box
3. Rating plate

Figure 6. Back view of unit 9750000. Unit 9726000 is equipped similarly.

The power cord should be flexible, oil-resistant, earthed, polychloroprene-coated - it can be made by the manufacturer and available from him or in specialist repair shops!

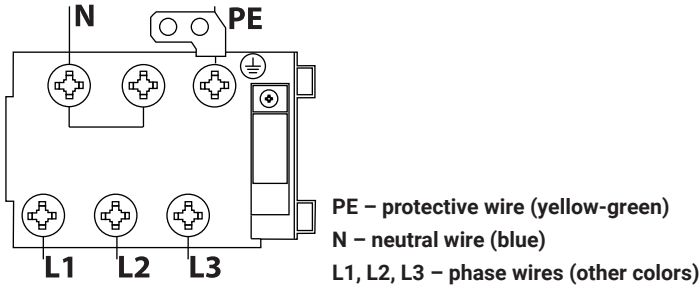


Figure 7. Connecting the unit to the mains.

- Only an authorized technician with a certificate for electrical works may connect the device to the electrical grid.
- The appliance should be connected to a 400V 50Hz three-phase socket equipped with a circuit breaker $I_n=30\text{mA}$ by means of a plug or directly to the power supply.

5. DEVICE OPERATION

Before turning the unit on, make sure that it is properly installed and that its technical condition is safe for use.

Use only liquid fat for frying, pour off after use before fat sets.

Preparing for start:

- close the drain valve (9725500 Fig. 1 Pos. 4)(9725000, 9726000, 979250 Fig. 12 Pos. 1)
- connect the device to a power source

5.1. ELECTRIC FRYER 9725500:

- The device should be operated by qualified personnel.
- Make sure the appliance is properly connected to the power source. Thermostat knob should be set to "0" before starting work.
- Remove the lid and place the bracket on the bottom of the tank to cover the heaters
- Fill up the tank with fresh oil above the level of the heaters (the maximum capacity of the container is 15 liters)
- Secure the basket in the holder inside the work area.
- Set the temperature by turning the thermostat knob (Fig. 7, Pos. 4) clockwise and then cover the working area with the lid until the oil has warmed up (orange light is on to indicate that the heating process has started, the green light is on throughout the work of the appliance, signaling the connection to the power source (Fig. 7, Pos. 1,3).

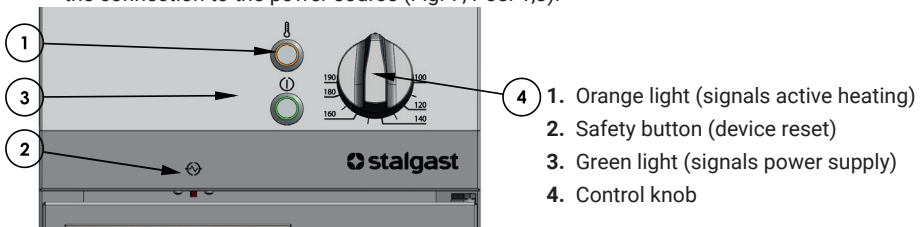


Figure 8 Device controls

- When the oil temperature reaches the preset value, the thermostat will automatically switch off the power (the orange light goes out. When the oil temperature falls below the preset value, the thermostat automatically turns on the power. The light will re-ignite when the appliance is in operation).
- Carefully place the food in the basket, cover the working area while frying by means of a lid (the lid helps maintain cleanliness and oil temperature. Make sure the lid is dry when covering the oil tank.)

- In the event of overheating of the fryer heaters, the safety thermostat switches off; in that case, use the „RESET“ button located behind the cap (Fig. 8 Pos. 2) after the oil has cooled down.
- Remove the cover and then carefully remove the basket with prepared food from the appliance's working area (it is possible to fix the basket in the top handle to drain food of excess oil).
- When the whole process is complete, turn the thermostat knob counterclockwise to "0" and disconnect the power supply (the green indicator light goes out).

At the end of the work, empty the oil tanks and clean the heaters. These operations should be carried out with extreme caution. **Remember to make sure that the grease is not hot. Hot grease may cause burns.**

- To do this, open the base door and make sure that the waste oil tank is in place (Fig. 1 Pos. 6)
- Emptying the tank with the heater is done after opening the valve (Fig. 1 Pos. 4) which is behind the door
- Wait patiently until all the oil is out of the tank
- After closing the tank with the heaters, close the valve
- To clean the heaters, raise them to the level (Fig. 9, Pos. 3) where the lock is engaged (Fig. 9 Pos. 1), then gently wipe the heaters with a damp cloth and then dry.

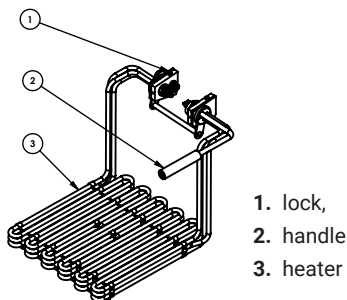


Figure 9 Heater

- Unlock the position of the heaters by pressing the lock and place the heaters in their previous position.
- **NOTE** - the appliance is equipped with an excess oil drain on the worktop, which prevents the hot oil from leaking out of the main tank. Excess oil flows into the waste oil tank (Fig. 1 Pos. 6) placed in the cabinet.

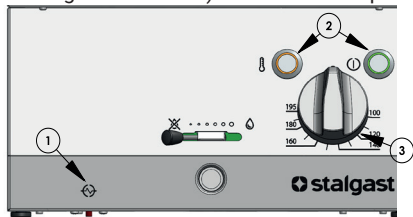
CAUTION! The device should not be moved when:

- **the power cord is connected to the socket,**
- **the working surface has not cooled down,**
- **there are contents in the compartment**

5.2. ELECTRIC ADJUSTABLE FRYER 9725000, 9726000, 979250:

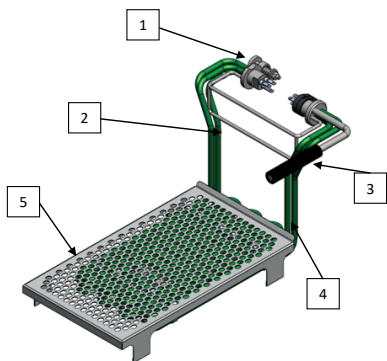
- Prior to operation, the control knob (Fig.10 Pos. 3) should be set to "0" .
- Remove the cover and then place the base (Fig. 11 Pos. 5) so that it covers the heaters (Fig. 11 Pos. 4)
- Fill the tank with oil so that its level is between the "MIN" and "MAX" markers on the inside of the compartment.
- Attach the baskets to the lower heater holder (Fig. 11, Pos. 2).
- **CAUTION!** It is not allowed to switch on the appliance while the bowl is empty.
- To switch on, turn the knob to the right and set the target temperature. The operation of the device is signaled by a green indicator light; the orange light flashes on when the oil in the heating compartment is overheated, and goes out when the preset temperature has been reached. When the oil temperature falls, the unit re-energizes the heater until the temperature set on the control knob is reached (Fig. 10 Pos. 3).
- Carefully put foodstuffs in the basket. When frying, it is recommended to cover the work area with a lid, which will help maintain the cleanliness and oil temperature. Make sure the cover is dry first.
- The device is equipped with a safety mechanism that will automatically cut off the power if the nominal operating temperature is exceeded. After removing the cause of the malfunction and cooling the oil, press the safety button to continue working with the appliance (Fig. 10 Pos. 1).

- When the batch of food products has finished cooking, remove the lid and carefully remove the basket from the working area together with the contents. You can hang the basket on the upper crosspiece of the heater holder for the products to drip the excess oil (Fig. 11, Pos. 2).
- To switch off the unit, turn the knob (Fig. 10 Pos. 3) to "0" counterclockwise (the green indicator light will turn off) and disconnect power supply.



1. Safety button (device reset)
2. Indicator lights
3. Control knob

Figure 10 Device controls



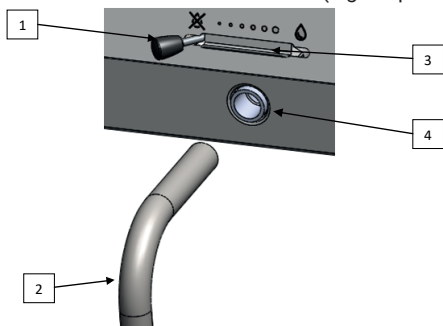
1. Lock
2. Grip
3. Handle
4. Heater
5. Basket base

Figure 11. Heater with basket base

Emptying the compartment:

At the end of the work, empty the heating compartment and clean the heaters. These operations should be carried out with extreme caution. **Make sure that the oil is not hot - it can cause burns.**

- Screw in the metal elbow (Fig. 12 pos. 2) into the drain tap (Fig. 12 pos. 4) with the outlet facing down, and place an oil reservoir underneath the elbow.
- To empty the heating compartment, lift the safety lock (Fig. 12 pos. 3) and then turn the oil drain lever (Fig. 10 pos. 1) to the right.
- When the compartment is empty, close the drain valve by moving the lever (Fig. 12 pos.1) to the left and unscrew the elbow (Fig. 12 pos. 2).



1. Oil drain lever
2. Elbow
3. Safety lock for oil drain lever
4. Drain tap

Figure 12. Elements of the oil drain mechanism

CAUTION! The device should not be moved when:

- the power cord is connected to the socket,
- the working surface has not cooled down,
- there are contents in the compartment

6. MAINTENANCE

Before starting any maintenance work, disconnect the device from the power supply.

Daily maintenance involves emptying the bowl and cleaning it as well as the heaters using a cloth soaked in water with a dish washing liquid, and then wiping them dry with a cloth.

Once a month, please check whether:

- all the electrical connections are executed properly
- the power cord hasn't been damaged
- all the components of the device are working properly.

Once a year the device should be inspected by the technical service in order to check the degree of wear and to identify possible faults of the components and parts of the device.

If any malfunction is detected, you must report it to a qualified service technician for assistance in removing the malfunction.

Monthly maintenance, annual service and repair of the device should only be carried out by qualified technical personnel (technical service).

7. DISPOSING OF USED EQUIPMENT

Information for users about the proper principles of disposal of waste electric and electronic equipment

- **Leave the old device in the store where you are buying a new device.** Each store has an obligation to take your old equipment free of charge if you buy new equipment of the same type and in the same quantity. The only condition is to deliver the equipment to the store at your own expense.
- **Take the used device to a collection point.** You will find information about the nearest location on the municipal website or bulletin board of the municipal office.
- **Leave the device at the service point.** If the repair of the device is uneconomical or impossible for technical reasons, the service is obliged accept the device free of charge.
- **Return used equipment without leaving your house.** If you don't have the time or ability to transport your equipment to a collection point, you can use the services of specialized companies.

Remember! Do not dispose of used equipment along with household waste. This could cause high fines.



The symbol of the crossed-out waste bin on the product, its packaging or the instruction manual means that the product should not be disposed of to normal waste bins. The user is obliged to hand over the used equipment to a designated collection point for proper processing.

8. WARRANTY

The seller shall be liable under the warranty or guarantee.

Damage resulting from the formation of lime scale deposits in the device are not subject to repair under the warranty.

Warranty exchange does not cover such elements as: light bulbs, rubber components, heating elements damaged by lime scale, screws and elements undergoing natural wear, e.g. rubber seals and all kinds of mechanically damaged elements. Any damage of components resulting from improper use is also excluded from the warranty.

The warranty is automatically voided in the event of a broken warranty seal or independent repairs.

Nous vous remercions d'avoir choisi notre produit. Veuillez lire attentivement cette notice avant d'utiliser l'appareil. Toute reproduction de cette notice sans consentement du fabricant est interdite. Les photos et dessins présents ont un caractère illustratif et peuvent différer de l'aspect réel de l'appareil acheté.

ATTENTION : La notice doit être gardée dans un endroit sécurisé accessible au personnel. Le fabricant se réserve le droit de modifier les paramètres techniques des appareils sans préavis.

1. CONSIGNES DE SÉCURITÉ

- **Attention ! Il est interdit de brancher un bain-marie endommagé au cours du transport !**
- Une manipulation et utilisation incorrecte peuvent gravement endommager l'appareil et blesser des personnes.
- L'appareil ne peut servir qu'à l'usage pour lequel il a été conçu.
- Le fabricant ne peut être tenu responsable des dommages causés par une mauvaise manipulation et une utilisation non conforme de l'appareil.
- Pendant l'utilisation, préservez l'appareil et la fiche du cordon d'alimentation de tout contact avec de l'eau ou tout autre liquide. Si, par inadvertance, votre appareil est tombé dans l'eau ou a été inondé, retirez immédiatement la fiche de la prise murale et faites-la vérifier par un professionnel spécialisé.

Le non-respect de ces consignes peut entraîner un risque pour la vie.

- N'ouvrez jamais le boîtier de l'appareil.
- N'insérez pas d'objets dans les ouvertures de l'enveloppe de l'appareil.
- Ne touchez pas la prise d'alimentation avec les mains mouillées.
- Vérifiez régulièrement l'état de la prise et du cordon d'alimentation. En cas de constat d'une dégradation de la prise ou du cordon d'alimentation, confiez-en la réparation à une société de réparation spécialisée.
- Lorsque l'appareil est tombé ou a été endommagé de toute autre manière, avant de poursuivre son utilisation, faites-le vérifier et éventuellement réparer par une société de réparation spécialisée.
- Ne réparez jamais l'appareil vous-même : cela peut créer un danger pour la vie.
- Seuls les professionnels formés à cet effet sont autorisés à effectuer des modifications et réparations.
- Protégez le cordon d'alimentation du contact avec des objets pointus ou chauds et maintenez-le éloigné des sources ouvertes de feu. En débranchant l'appareil de la prise secteur, empoignez toujours la fiche, ne tirez jamais sur le cordon d'alimentation.
- Sécurisez le cordon d'alimentation de sorte que personne ne l'arrache accidentellement de la prise secteur ou ne s'y prenne les pieds.
- Contrôlez le fonctionnement de l'appareil pendant son utilisation.
- Ne laissez pas accès à l'appareil aux mineurs, aux personnes porteuses de handicap physique ou mental et à mobilité réduite, ainsi qu'aux personnes manquant d'expérience et de connaissance appropriées en matière d'utilisation correcte de l'appareil. Ces personnes peuvent faire fonctionner l'appareil uniquement sous la surveillance d'une personne responsable de la sécurité.
- Pendant l'utilisation ou le nettoyage, débranchez toujours l'appareil de la source d'alimentation en retirant la fiche de la prise secteur.
- **ATTENTION : Lorsque la fiche du cordon d'alimentation est insérée dans la prise secteur, l'appareil reste en permanence sous tension.**
- Éteignez l'appareil avant de retirer la prise du secteur.
- Ne tirez jamais sur le cordon d'alimentation de l'appareil.
- Après installation, l'appareil doit être visible et facile d'accès.
- Positionnez l'appareil de manière à assurer la commodité du débranchement de la fiche du cordon d'alimentation inamovible.

2. MESURES DE SECURITE

Afin d'éviter les brûlures et électrocutions, respectez les règles de sécurité suivantes :

- Le personnel utilisant l'appareil doit être formé dans le cadre d'une utilisation sécurisée conformément aux informations contenues dans cette notice ; il doit également connaître les règles élémentaires d'utilisation des appareils électriques et de sécurité sur le lieu de travail. Avant la première utilisation, le personnel exploitant l'appareil doit être formé, comme précisé ci-dessus, et une formation d'introduction et périodique doit lui être dispensée.
- **Ne laissez pas l'appareil branché sans surveillance à cause du risque de surchauffe de l'huile.** Débranchez l'appareil de la source d'alimentation lorsque vous ne l'utilisez plus ou avant l'opéra-

tion d'entretien.

- Il est interdit d'allumer l'appareil si un de ses éléments chauffants et/ou de ses éléments de commande est endommagé. Avant d'allumer l'appareil, assurez-vous que l'appareil est en état de marche et qu'il est préparé au fonctionnement conformément à cette instruction.
- Assurez-vous que le cordon d'alimentation n'est pas en contact avec des surfaces très chaudes de la surface de l'appareil, qu'il ne se situe pas dans la cuvette chauffante et qu'il ne soit pas exposé aux coupures.
- Avant de remplir la friteuse assurez-vous que le robinet de vidange est fermé (le levier du robinet doit être tourné au maximum vers la gauche, et le blocage de sécurité du levier baissé (Fig. 1 Pos. 4 et - 972550 / 9725000, 9726000, 979250 Fig. 12 Pos.1,3).
- Le niveau d'huile dans la cuvette chauffante doit se situer entre les repères « MIN » et « MAX » signalés dans la cuvette de l'appareil.
- **Il est interdit de verser de l'eau dans l'appareil.** Les produits contenant une quantité d'eau importante ainsi qu'une quantité importante de produits cuits peuvent causer des brûlures.
- La chauffe de l'huile peut conduire à une émanation de fumer. Pour cela faites attention à avoir une ventilation adéquate dans les pièces où vous utilisez la friteuse.
- Ne placez aucun objet inflammable près de la friteuse.
- Pendant l'utilisation l'appareil chauffe. Faites attention : vous pouvez vous brûler au contact de l'air tout comme de la surface de l'appareil ou encore de l'huile situé dans la cuvette. Après avoir éteint l'appareil la température diminue progressivement. Avant le transport ou toute autre activité d'entretien, assurez-vous que la température de l'appareil a chuté à un niveau sûr.
- Avant de vider l'huile de la cuvette, assurez-vous que le coude a été vissé au robinet vidange (Fig. 12 Pos. 2 et Pos. 4) conformément au mode d'emploi et que la température de l'eau a chuté à un niveau sûr.
- Ne lavez pas l'appareil sous l'eau courante.
- Toute réparation de l'appareil peut être effectuée exclusivement par le personnel technique qualifié (service technique)
- L'appareil 9725500 est équipé d'un robinet anti-débordement pour prévenir la sortie de l'huile hors la cuve.
- Risque d'incendie - Abaisser le niveau d'huile en dessous de l'indication du niveau minimum de liquide peut entraîner l'inflammation de l'huile.

3. DONNEES TECHNIQUES

3.1. EQUIPEMENT À L'AVANT DE L'APPAREIL: 9725000, 9726000, 979250 (PAGE 2, FIG. 1A,B):

1 - Panneau de commande, 2 - Bouton-poussoir de sécurité (reset de l'appareil), 3 - Levier du robinet, 4 - Tuyau de vidange, 5 - Bouton de commande, 6 - Voyant vert (signalisant le branchement de l'appareil à une prise de secteur), 7 - Voyant orange (signalisant le fait que l'appareil chauffe)

3.2. EQUIPEMENT À L'AVANT DE L'APPAREIL 9725500 (PAGE 2, FIG. 1)

1 - Voyant orange (signalisant le fait que l'appareil chauffe), 2 - Voyant vert (signalisant le branchement de l'appareil à une prise de secteur), 3 - Bouton de sécurité (reset de l'appareil), 4 - Levier de la vanne de vidange, 5 - Tuyau d'évacuation, 6 - Bac pour huile usagée, 7 - Manette de commandee

Paramètres techniques de l'appareil				
Modèle	9725000	9726000	9725500	979250
Dimensions extérieures (mm)	400x700x250	800x700x250	400x700x850	400x700x850
Puissance (W)	9000	2x9000	15000	9000
Nombre de chambre	1	2	1	1
Niveau maximum d'huile (l)	10	2x10	15	9
Quantité maximale d'intrants jetables (kg)	2	2	3	2
Temps de chauffe à la température souhaitée (min.)	6			
Capacité (kg/h)	~26	~52	~45	~26
Dimension d'un panier (mm)	210x350x110		310x340x150	210x315x110
Alimentation électrique	400V, 50Hz			
Cordon d'alimentation (mm ²)	5 x 2.5	5 x 4	5 x 2.5	5 x 2.5

4. INSTALLATION

- Après l'avoir déballé, vérifiez que l'appareil ne porte pas de dégradations apparentes. Ne branchez jamais une friteuse qui a été endommagée au cours du transport !
- Avant la première utilisation, retirez le film protecteur de l'appareil. Lavez les surfaces externes avec un chiffon imbibé d'eau chaude additionnée d'un dégraissant utilisé pour la vaisselle. N'utilisez pas de produits abrasifs ou autres susceptibles de rayer la surface. Pour le nettoyage, utilisez uniquement des chiffons humides. Une fois nettoyée, laissez la friteuse sécher complètement.
- Placez la friteuse 9725500, 979250 sur une surface stable et plane, puis mettez-la à niveau à l'aide des pieds réglables.
- Installez la friteuse 9725000, 9726000 sur un plan de travail ou sur une surface solide et stable (nous vous conseillons l'utilisation des socles fabriqués à Stalgast Radom Sp. z.o.o.) En cas de besoin vous pouvez régler le niveau de la cuisine à l'aide de pied réglables se situant sous le corps de l'appareil. (fig. 3)

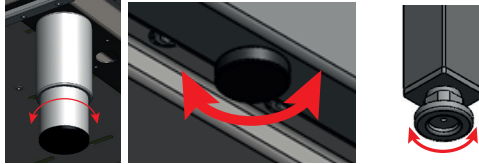


Fig. 3. Nivellement de l'appareil

Condition du raccordement au réseau électrique:

- Vérifiez que la tension du réseau électrique correspond à la valeur indiquée sur la plaque signalétique de l'appareil.
- Pour connecter l'appareil au réseau électrique, branchez le cordon d'alimentation à la boîte de jonction située sous l'appareil. **Le cordon d'alimentation muni d'une fiche appropriée N'EST PAS fourni avec l'appareil ; vous devez l'acheter par vos propres moyens.**
- L'appareil doit impérativement être branché sur une installation équipotentielle à l'aide d'une vis équipotentielle située sous l'appareil, à côté de la boîte de jonction. Celle-ci est marquée de ce symbole:



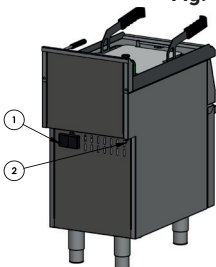
- Sur le 979250, la vis équipotentielle est située sur la jambe arrière de l'appareil.

Afin de raccorder l'appareil à une installation équipotentielle vous devez :

- dévisser l'écrou de la vis
- introduire le fil équipotentiel
- visser l'écrou jusqu'à la butée
- brancher l'autre extrémité du fil équipotentiel à la liaison équipotentielle.



Fig. 4. Raccordement de l'appareil à une installation équipotentielle.



Éléments arrière de l'appareil:

1. Boîte de jonction
2. Vis équipotentielle

Fig. 5. Appareil 9725500 – vue de derrière.

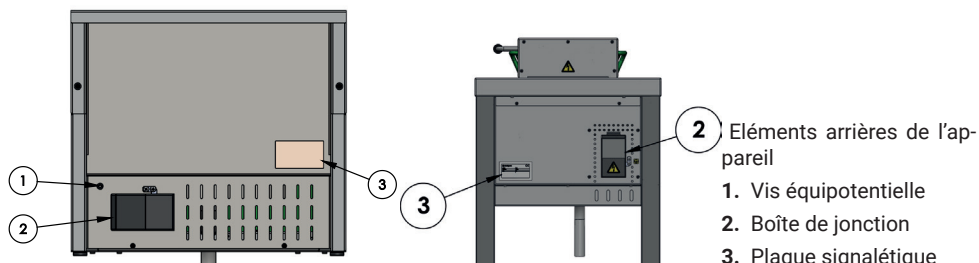


Fig. 6. Vue arrière sur la friteuse 9750000. L'appareil 9726000 est équipé analogiquement.

Le cordon d'alimentation doit être un tuyau flexible, oléorésistant, muni d'un conducteur de mise à la terre et d'une gaine en polychloroprène ; ce câble peut être disponible auprès du fabricant et confectionné par ses soins ou vendu par des sociétés de réparation spécialisées

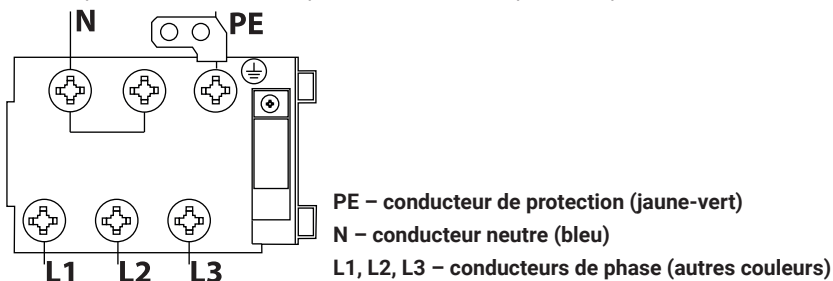


Figure 7. Branchement de l'appareil au réseau électrique.

- Le raccordement de l'appareil au réseau électrique peut être effectué uniquement par un technicien titulaire de certificats l'autorisant à manipuler les installations électriques.
- Branchez l'appareil sur une prise secteur triphasé d'une tension de 400V 50Hz munie d'un interrupteur résiduel différentiel de $I_n=30mA$. Faites-le à l'aide d'une fiche ou directement sur l'installation d'alimentation.

5. UTILISATION DE L'APPAREIL

Avant de mettre en marche votre appareil, assurez-vous qu'il a été correctement installé, et que son état technique permet une utilisation sans danger.

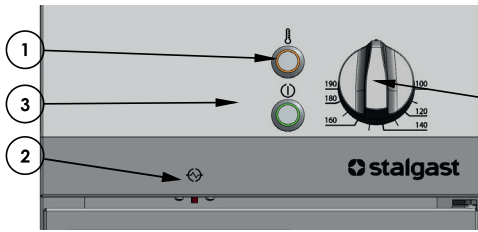
N'utilisez que de la graisse liquide pour la friture, versez-la après utilisation avant qu'elle ne durcisse.

Préparation à la mise en marche:

- fermez le robinet (9725500 Fig. 1 Pos. 4) (9725000, 9726000, 979250 Fig. 12 Pos. 1)
- branchez l'appareil à une source de courant

5.1. FRITEUSE ÉLECTRIQUE 9725500:

- L'appareil doit être manipulé par les personnels qualifiés.
- Vérifiez que l'appareil est correctement connecté à une source d'alimentation en courant électrique. Avant la mise en marche, tournez la manette du thermostat en position « 0 ».
- Enlevez le couvercle et posez la base sur le fond de la cuve de telle sorte qu'elle cache les résistances
- Remplissez la cuve de l'huile fraîche jusqu'à ce qu'elle dépasse le niveau des résistances (la capacité maximale de la cuve est de 15 litres).
- Fixez les paniers sur le support situé dans le compartiment de cuisson.
- Réglez la température souhaitée en tournant la manette du thermostat (fig. 8, item 4) dans le sens horaire et mettez un couvercle sur la cuve le temps que l'huile chauffe (le voyant orange s'allumera pour indiquer que la chauffe est en cours, le voyant vert restera allumé tout au long de la cuisson en signalant que l'appareil est sous tension – Fig. 8, items 1, 3).



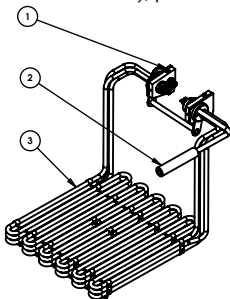
1. Voyant orange (signalisant le fait que l'appareil chauffe)
2. Bouton de sécurité (reset de l'appareil)
3. Voyant vert (signalisant le branchement de l'appareil à une prise de secteur)
4. Manette de commande

Figure 8 Composants du système de commande de l'appareil

- Lorsque la température de l'huile aura atteint la valeur définie par l'utilisateur, le thermostat coopera automatiquement les résistances (le voyant orange s'éteindra). Si la température de l'huile baisse au-dessous de la valeur réglée, le thermostat réenclenchera automatiquement l'alimentation. Le voyant se rallumera en indiquant que l'appareil est en marche.
- Placez avec précaution vos aliments dans le panier. Mettez le couvercle sur la cuve pendant la friture (le couvercle favorise le maintien de la propreté et de la température de l'huile). Vérifiez que le couvercle est sec avant de le poser sur la cuve.
- En cas de surchauffe des résistances de la friteuse, le thermostat de sécurité s'éteint. Pour réinitialiser l'appareil, attendez que l'huile refroidisse et appuyez sur la touche « RESET » protégée par une cache (Fig. 8, item 2).
- ôtez le couvercle et sortez précautionneusement vos aliments du compartiment de cuisson de l'appareil (il est possible de suspendre le panier sur le support du haut pour faire égoutter l'excédent d'huile).
- Une fois l'opération terminée, tournez la manette du thermostat dans le sens anti-horaire sur la position « 0 » et coupez l'alimentation (le voyant vert s'éteindra).

Après le travail, videz les cuve/bac à huile et nettoyez les résistances chauffantes. Faites-le avec beaucoup de précaution. **Attention : l'huile ne peut pas être chaude. L'huile bouillante représente un risque de brûlures.**

- Pour ce faire, ouvrez la porte du châssis et vérifiez que le bac collecteur d'huile usagée est bien en place (Fig. 1, item 6).
- Videz la cuve dans laquelle plongent les résistances chauffantes en ouvrant la vanne (Fig. 1, item 4) située derrière la porte.
- Patientez que tout l'huile s'écoule de la cuve.
- Une fois la cuve vidée, fermez la vanne.
- Pour nettoyer les résistances, soulevez-les (Fig. 9 item 3) jusqu'à ce qu'elles soient bloquées (Fig. 9 item 1), puis essuyez-les avec un chiffon humide et laissez sécher.



1. serrure
2. poignée
3. résistance

Figure 9 Résistance chauffante

- Débloquez les résistances en pressant la serrure et remettez-les en position précédente.
- **ATTENTION** – l'appareil est équipé d'un robinet d'évacuation de l'excédent d'huile situé sur le plan de travail ; ce robinet empêche le déversement de l'huile bouillante hors la cuve. L'excédent de l'huile usagée s'écoule dans le bac collecteur (Fig. 1, item 6) situé dans l'armoire.

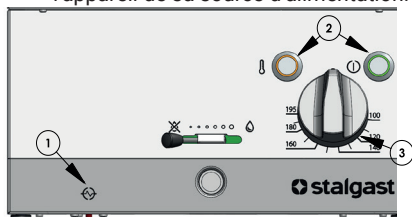
ATTENTION ! L'appareil ne devrait pas être soulevé ni déplacé lorsque :

- le cordon d'alimentation est fiché dans la prise secteur,

- la surface de cuisson n'est pas refroidie,
- la cuvette est remplie et/ou les bacs GN y sont placés

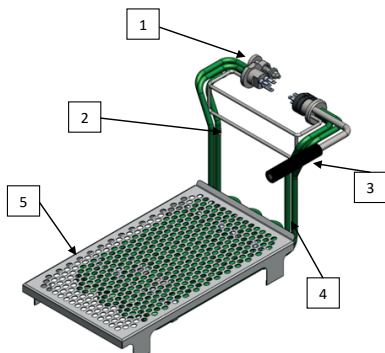
5.2. FRITEUSE ÉLECTRIQUE 9725000, 9726000, 979250:

- Avant de commencer l'utilisation réglez le bouton principal (Fig. 10 Pos. 3) sur la position « 0 ».
- Enlevez le couvercle puis placer le support (Fig. 11 Pos. 5) afin qu'il couvre le support chauffant (Fig. 11 Pos. 4).
- Remplissez la cuvette avec de l'huile afin que son niveau se trouve entre les repères « MIN » et « MAX » situés sur sa paroi extérieure.
- Fixez les paniers sur les manches en bas du support chauffant. (Fig.11 pos.2)
- ATTENTION! Il est interdit de brancher l'appareil si la cuvette est vide.
- Afin d'allumer l'appareil, tournez le bouton principal vers la droite et réglez la température ciblée. Le fonctionnement de l'appareil est indiqué par le voyant vert, le voyant orange s'allume quant à lui au moment du préchauffage de l'huile se situant dans la cuvette chauffante. Il s'éteint lorsque la température choisie a été atteinte (Fig.10 Pos. 3).
- Placez délicatement vos aliments dans le panier. Pendant la friture il est conseillé de couvrir la surface du plan de travail avec un couvercle, ce qui vous aidera à garder une surface propre et à maintenir l'huile dans la cuvette. Auparavant assurez-vous que le couvercle est sec.
- La friteuse est équipée d'un dispositif de sécurité automatique qui va couper le courant lorsque l'appareil aura dépassé la température nominale de chauffe. Après avoir éliminé la cause de l'erreur et avoir refroidi l'huile cliquez sur le bouton de sécurité afin de continuer votre travail (Fig. 10 Pos.1).
- À la fin du processus de friture d'une partie de vos produits alimentaires veuillez enlever le couvercle puis enlevez avec précaution du plan de travail le panier avec le contenu. Afin d'enlever le surplus de graisse de vos produits vous pouvez placer le panier sur la barre située sur le manche du socle. (Fig. 11 Pos. 2)
- Afin d'éteindre la friteuse, réglez le bouton (Fig. 10 Pos.3) principal sur la position « 0 » en le tournant dans le sens inverse des aiguilles d'une montre (le voyant vert va s'allumer) puis débranchez l'appareil de sa source d'alimentation.



1. Bouton-poussoir de sécurité (reset de l'appareil)
2. Voyants de signalisation
3. Bouton principale

Fig. 10. Eléments du panneau de commande



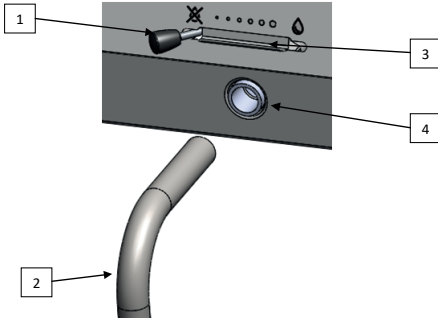
1. Fermoir
2. Manche
3. Poignée
4. Résistance
5. Socle à panier

Fig. 11. Résistance avec le socle à panier

Vidange de la cuvette:

A la fin de l'utilisation videz la cuvette chauffante et nettoyez les résistances. Cette étape devrait être réalisée avec une attention particulière. **Pensez que l'huile doit avoir refroidi. L'huile bouillante est un danger de brûlure.**

- Visser un coude en métal (Fig. 12 Pos. 2) dans l'orifice de la vidange (sortie vers le bas), placez un réservoir pour récupérer l'huile.
- Dans le but de vider la cuvette chauffante soulever le blocage de sécurité (Fig. 12 Pos. 3) puis déplacer le levier de vidange (Fig. 12 Pos. 1) vers la droite
- A la fin de l'opération de vidange de la cuvette, fermez l'orifice de vidange en déplaçant le levier (Fig. 12 Pos. 1) vers la gauche, puis dévissez le coude. (Fig. 12 Pos. 2).



1. Levier de vidange de l'huile
2. Coude
3. Blocage de sécurité du levier de vidange de l'huile
4. Robinet de vidange

Fig. 12. Eléments du mécanisme de vidange d'huile

ATTENTION ! L'appareil ne devrait pas être soulevé ni déplacé lorsque:

- le cordon d'alimentation est fiché dans la prise secteur,
- la surface de cuisson n'est pas refroidie,
- la cuvette est remplie et/ou les bacs GN y sont placés

6. ENTRETIEN

Avant de commencer toute opération d'entretien, débranchez l'appareil de sa source d'alimentation.

Dans le cadre de l'entretien quotidien, ôtez tous les plats posés sur l'appareil et nettoyez-le avec un chiffon imbibé d'eau avec du liquide vaisselle, puis essuyez-le avec un tissu sec.

Une fois par mois vérifiez que :

- les raccordements au réseau électrique sont corrects
- le cordon d'alimentation n'est pas endommagé
- tous les composants de l'appareil fonctionnent normalement

Une fois par an confiez l'appareil à un professionnel pour une revue d'entretien dans le but de vérifier son état d'usure et détecter d'éventuelles dégradations de ses pièces.

Si une panne quelconque a été détectée signalez la à un service technique spécialisé dans le but d'obtenir de l'aide afin de le traiter.

L'entretien mensuel, le contrôle annuel payant ainsi que les réparations de l'appareil peuvent être effectués exclusivement par des techniciens du secteur qualifiés (service technique).

7. RETRAIT D'ÉQUIPEMENT USAGÉ

Information pour les utilisateurs sur les mesures à prendre envers les équipements électriques et électroniques usagés

- **Laissez l'ancien appareil dans le magasin où vous achetez un nouvel appareil.** Chaque magasin a l'obligation de reprendre votre ancien équipement gratuitement si vous achetez de nouveaux équipements du même type et dans la même quantité. La condition est de livrer à ses frais le matériel au magasin.
- **Emmener l'appareil usagé à un point de collecte.** Des informations sur l'emplacement le plus proche se trouve sur la page internet ou au panneau d'information de la commune.

- **Laisser l'appareil au point de service d'entretien.** Si la réparation de l'appareil n'est pas rentable ou impossible pour des raisons techniques, le service est tenu à prendre gratuitement cet appareil.
- **Redonner l'appareil usagé sans bouger de la maison.** Si vous n'avez pas le temps ou la possibilité de transporter votre appareil à un point de collecte, vous pouvez profiter des services d'une entreprise spécialisée.

Rappelez-vous! Ne jetez pas les déchets d'équipements avec d'autres déchets. Vous êtes passibles d'amendes élevées.



La poubelle barrée symbolisée sur le produit, son emballage ou les instructions signifie que le produit ne doit pas être jeté avec les déchets ordinaires. L'utilisateur est tenu à emmener l'appareil utilisé à un point de collecte pour le traitement approprié.

8. GARANTIE

Le vendeur est responsable au titre de l'intervention ou de la garantie.

Les dommages résultant de la formation de dépôts de calcium dans l'appareil ne sont pas soumis à la garantie.

Le remplacement au titre de la garantie ne concerne pas des éléments tels que les ampoules, les pièces en caoutchouc, les éléments chauffants détruits par le dépôt de la chaudière, les vis et les composants soumis à l'usure, par exemple.; les joints en caoutchouc et toutes sortes de composants endommagés mécaniquement. Aussi tous les composants endommagés en raison d'une mauvaise utilisation.

La perte de garantie se produit automatiquement à la suite de la rupture du sceau de garantie ou d'une auto-réparation.

Gracias por adquirir nuestro producto. Antes de realizar la primera puesta en marcha del equipo rogamos lea detenidamente las siguientes instrucciones de uso. Queda terminantemente prohibida la copia de las presentes instrucciones sin la autorización del fabricante.

Las fotografías y figuras presentadas en el manual tienen carácter orientativo y podrían diferenciarse del equipo adquirido. **ATENCIÓN:** Conserve las instrucciones en un lugar seguro, accesible al personal. El fabricante se reserva el derecho a introducir cambios en los parámetros técnicos del equipo sin previo aviso.

1. INSTRUCCIONES DE SEGURIDAD

- **¡Atención! ¡Si el equipo sufriera algún tipo de daños durante el transporte no lo conecte!**
- El uso incorrecto o inadecuado del aparato podría provocar graves daños en la máquina o dañar a las personas.
- El equipo deberá utilizarse únicamente para el fin para el que ha sido diseñado.
- El fabricante no se hace responsable de ningún tipo de daño provocado por un uso incorrecto e inadecuado del equipo.
- Proteja el aparato y los enchufes de los cables eléctricos del aparato frente al contacto con el agua u otro tipo de líquido. En caso de que cayera agua o se inundará el equipo de forma accidental, retire el enchufe de la red eléctrica de forma inmediata y lleve el aparato a un especialista para una revisión.

El incumplimiento de las presentes instrucciones podría provocar la muerte.

- Nunca habrá la carcasa del aparato por su propia cuenta.
- No introduzca ningún objeto en los orificios de la carcasa del equipo.
- No toque los enchufes de los cables eléctricos con las manos húmedas.
- Controle de forma regular el estado de los enchufes y de los cables eléctricos. En caso de que apareciera algún tipo de daño en los enchufes o en los cables de alimentación, repárelos en un servicio de reparaciones especializado.
- En caso de que el aparato cayera o se dañara de cualquier otra forma, antes de seguir utilizándolo revíselo y realiza las reparaciones pertinentes en un servicio de reparaciones especializado.
- Nunca arregle el equipo por su propia cuenta - podría provocar un grave riesgo de muerte.
- Está prohibida la realización de cualquier tipo de modificación o reparación por parte de personal no autorizado.
- Proteja los cables de alimentación del contacto con objetos afilados o calientes, así como lejos de una fuente de fuego abierto. Si quiere desconectar el equipo de la red eléctrica, agárrelo siempre por el enchufe, y nunca tire de los cables eléctricos.
- Proteja los cables eléctricos de forma que nadie tire por accidente del enchufe eléctrico engancharse con ellos.
- Controle el funcionamiento del equipo durante su uso.
- No permita que los menores, personas con discapacidad física o mental y con movilidad reducida, así como aquellas personas que no tengan una adecuada experiencia y conocimiento del uso correcto del dispositivo lo utilicen. Estas personas citadas previamente únicamente podrán manejar el aparato bajo la supervisión de una persona responsable de la seguridad.
- Si el equipo no estuviera funcionando en un momento dado o acaba de limpiarlo, desconéctelo siempre de la red eléctrica, tirando del enchufe del contacto de alimentación eléctrica.
- **ATENCIÓN: Si el enchufe del cable de alimentación está conectado a la red eléctrica el equipo mantendrá corriente eléctrica durante todo el tiempo.**
- Apague el aparato antes de tirar del enchufe de la toma de corriente.
- El dispositivo una vez instalado debe ser visible y fácilmente accesible.
- Asegúrese de proporcionar un fácil acceso al enchufe no desmontable del cable de alimentación.

2. NORMAS DE SEGURIDAD E HIGIENE

A fin de evitar posibles quemaduras y descargas eléctricas, respeta las siguientes medidas de seguridad:

- El personal que utilice el dispositivo deberá estar debidamente formado en el manejo seguro del equipo, conforme a la información contenida en las presentes instrucciones, además de conocer las normas básicas de uso de dispositivos eléctricos y seguridad en el puesto de trabajo. En el intervalo de tiempo mencionado anteriormente deberá llevarse a cabo un curso de formación inicial para el personal que utilice el dispositivo (antes de la primera utilización por parte de cada empleado) y de forma periódica.
- **No deje conectado el dispositivo sin vigilancia ante el riesgo de sobrecalentamiento del aceite.**

Desconecte el dispositivo de la red eléctrica cuando no lo utilice y durante la realización de las labores de mantenimiento.

- Está prohibido el uso del equipo si algún elemento de calefacción y/o de control está averiado. Antes de ponerlo en marcha asegúrese que el dispositivo funciona correctamente y de que ha sido preparado debidamente conforme a las presentes instrucciones.
- Asegúrese de que el cable de alimentación no entra en contacto con las superficies calientes del dispositivo, no se encuentra en la cámara de calentamiento y que no existe riesgo de cortes.
- Antes de rellenar el dispositivo asegúrese de que la válvula de vaciado esté cerrada (palanca de vaciado inclinada al máximo hacia la izquierda, y el bloqueo de seguridad esté echado – Fig. 10 Pos 1 y Pos. 3)
- El nivel de aceite en la cámara de calentamiento debe encontrarse entre las marcas „MIN” y „MAX” situadas en la parte interior de la cámara del dispositivo.
- **Está prohibido verter agua sobre el dispositivo.** Los productos con un gran contenido en agua y una gran cantidad de productos preparados de una sola vez podrían provocar quemaduras.
- Al calentar el aceite se producen vapores. Debido a ello procure una ventilación adecuada en la habitación en la que se utiliza la freidora.
- No sitúe objetos inflamables en las proximidades del dispositivo.
- Durante su funcionamiento el dispositivo se calienta. Tenga cuidado ante la posibilidad de quemaduras tanto por contacto con la superficie del dispositivo como por el aceite caliente de la cámara. Una vez desconectado el dispositivo la temperatura baja lentamente. Antes de su transporte o de cualquier tarea de mantenimiento asegúrese de que el recipiente está vacío y de que la temperatura del dispositivo ha alcanzado un nivel seguro.
- Antes del vaciado del aceite de la cámara asegúrese de que ha enroscado el codo en el grifo de vaciado (Fig. 10 Pos. 2 y Pos.4) conforme se muestra en las instrucciones, y que la temperatura del aceite ha alcanzado un nivel seguro.
- No lavar el dispositivo bajo agua corriente.
- Cualquier reparación del dispositivo deberá ser realizada únicamente por personal técnico debidamente formado (servicio técnico).
- El dispositivo está provisto de un desagüe de desbordamiento para evitar derrames de aceite del dispositivo.
- Peligro de incendio - Bajar el nivel de aceite por debajo de la indicación del nivel mínimo de líquido puede provocar la ignición del aceite.

3. PARÁMETROS TÉCNICOS DEL DISPOSITIVO

3.1. EQUIPAMIENTO DEL FRONTAL DEL DISPOSITIVO 972500, 9726000, 979250 (PAGINA 2 FIG. 1A,B):

1 - Panel de control, 2 - Botón de seguridad (reiniciar dispositivo), 3 - Palanca de la válvula de vaciado, 4 - Tubo de vaciado, 5 - Mando de control, 6 - Testigo de señalización verde (señaliza la alimentación del dispositivo), 7 - Testigo de señalización naranja (señaliza proceso de calentamiento activo)

3.2. EQUIPAMIENTO DEL FRONTAL DEL DISPOSITIVO 9725500 (PAGINA. 2 FIG 1)

1 - Testigo de señalización naranja (señaliza proceso de calentamiento activo), 2 - Testigo de señalización verde (señaliza la alimentación del dispositivo), 3 - Palanca de la válvula de vaciado, 4 - Tubo de vaciado, 5 - Mando de control, 6 - Testigo de señalización verde (señaliza la alimentación del dispositivo), 7 - Testigo de señalización naranja (señaliza proceso de calentamiento activo)

Parámetros técnicos del dispositivo				
Modelo	9725000	9726000	9725500	979250
Dimensiones exteriores (mm)	400x700x250	800x700x250	400x700x850	400x700x850
Potencia (W)	9000	2x9000	15000	9000
Número de cámaras	1	2	1	1
Nivel máximo de aceite (l)	10	2x10	15	9
Máximo insumo desechable (kg)	2	2	3	2
Tiempo de calentamiento hasta la temperatura de trabajo (min.)	6			

Rendimiento (kg/h)	~26	~52	~45	~26
Dimensiones de cesta simple (mm)	210x350x110		310x340x150	210x315x110
Alimentación	400V, 50Hz			
Cable de alimentación (mm²)	5 x 2.5	5 x 4	5 x 2.5	5 x 2.5

4. INSTALACIÓN

- Una vez desembalada compruebe que la freidora no muestre ningún daño visible. ¡Si la freidora sufriera algún tipo de daños durante el transporte no la conecte!
- Antes de su primera puesta en marcha retire el plástico de protección del dispositivo. Limpie las superficies exteriores con agua caliente con un producto desengrasante, destinado a la limpieza de la vajilla. No utilice productos abrasivos o de otro tipo que pudieran arañar su superficie. Para su limpieza utilice únicamente un paño húmedo. Tras limpiar el dispositivo, deje que se seque completamente.
- Coloque la freidora 9725500, 979250 sobre una superficie plana y estable y, a continuación, nivélela con ayuda de las patas regulables.
- Coloque el dispositivo 9725000, 9726000 sobre la encimera o sobre una base estable y nivelada (se recomienda el uso de bases fabricadas por Stalgast Radom Sp. z.o.o.). Si fuera necesario la cocina puede nivelarse además utilizando las patas regulables situadas bajo la carcasa del dispositivo (fig. 4)

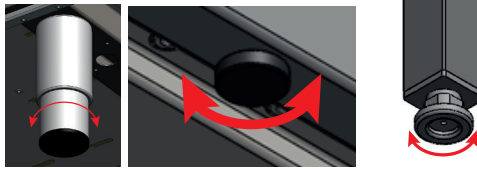


Figura 3. Nivelación del dispositivo

Condiciones de conexión a la red eléctrica:

- Asegúrese de que la tensión de la red eléctrica corresponde a la tensión indicada en la placa de características del dispositivo (Fig. 6 Pos. 3)
- Para conectar el dispositivo a la red eléctrica conecte el cable de alimentación a la caja de conexiones situada en la parte posterior del dispositivo (Fig. 6 Pos. 2). El cable de alimentación con enchufe NO ES parte integral del conjunto y deberá adquirirse por separado.
- El dispositivo debe conectarse obligatoriamente a una instalación equipotencial mediante el tornillo equipotencial que se encuentra en la parte trasera del mismo. Está señalizada con los siguientes símbolos:



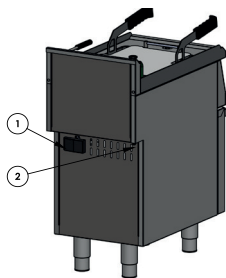
- En el 979250, el tornillo equipotencial se encuentra en la pata trasera del dispositivo.

Para conectar el equipo a una instalación equipotencial deberá:

- aflojar la tuerca del tornillo
- conectar un cable equipotencial
- apretar la tuerca hasta que ofrezca resistencia
- conectar el otro extremo del cable a la caja equipotencial.



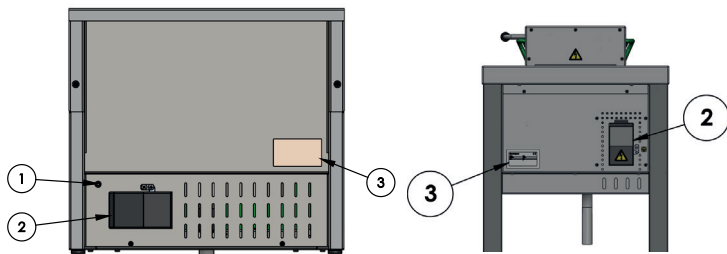
Figura 4. Conexión del equipo a una instalación equipotencial.



Elementos del panel trasero del dispositivo:

1. Caja de conexiones
2. Tornillo equipotencial

Figura 5. Vista trasera del dispositivo 9725500.

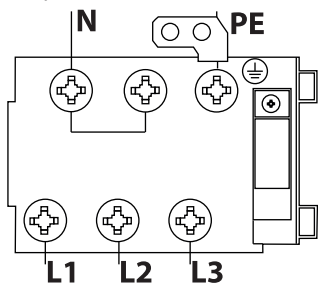


Elementos del panel trasero del dispositivo:

1. Tornillo equipotencial
2. Caja de conexiones
3. Placa de características

Figura 6. Vista trasera del dispositivo 9750000. El dispositivo 9726000 está equipado de forma analógica.

El cable de alimentación debería ser flexible, resistente al aceite, provisto de toma de tierra y con recubrimiento de policloropreno - ¡puede adquirirse a través del fabricante o en talleres de reparación especializados!



PE – cable de seguridad (amarillo-verde)

N – cable neutro (azul)

L1, L2, L3 – cables de fase (resto de colores)

Figura 7. Conexión del equipo a la instalación eléctrica.

- La conexión del equipo a la red eléctrica únicamente puede ser realizada por un electricista autorizado.
- Conecte el dispositivo a una toma de corriente trifásica 400V 50Hz equipada con un interruptor automático de protección por corriente diferencial residual $I_n=30\text{mA}$ mediante un enchufe o directamente a la instalación eléctrica.

5. MANEJO DEL DISPOSITIVO

- Antes de proceder a la puesta en marcha del dispositivo, asegúrese de que está correctamente montado y que su estado técnico permite un funcionamiento seguro.
- Utilizar sólo grasa líquida para freír, verterla después de su uso antes de que la grasa se haya cuajado.

- Preparación para conexión:
- cierre la válvula de vaciado (9725500 Fig. 1 Pos. 4) (9725000, 9726000, 979250 Fig. 12 Pos. 1)
- conecte el dispositivo a la fuente de alimentación
- Freidora eléctrica 9725500:
- El dispositivo debe ser manejado por personal cualificado.
- Compruebe si el dispositivo ha sido conectado correctamente a la red eléctrica. El mando del termostato debería encontrarse en la posición „0” antes de comenzar de trabajo.
- Retire la cubierta y coloque la base en el fondo del depósito de forma que cubra los calentadores
- Llene el tanque con aceite nuevo por encima del nivel de los calentadores (la capacidad máxima del recipiente es de 15 litros)
- Fije la cesta al soporte del área de trabajo.
- Ajuste la temperatura girando el mando del termostato (Fig.8 pos. 4) en el sentido de las agujas del reloj y luego cubra el área de trabajo con la tapa durante el tiempo de calentamiento del aceite (la luz naranja se enciende para señalar que el proceso de calentamiento ha comenzado, el testigo verde permanecerá encendido mientras el dispositivo esté conectado a la fuente de alimentación (Fig. 8, pos 1.3)

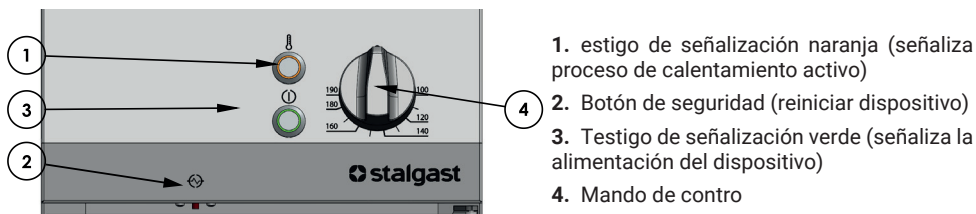


Figura 8. Elementos de control del dispositivo

- Cuando la temperatura del aceite alcanza el valor establecido, el termostato apaga la alimentación de forma automática. (el testigo naranja se apaga. Cuando la temperatura del aceite cae por debajo del valor establecido, el termostato enciende automáticamente la alimentación. El testigo se enciende de nuevo señalizando el funcionamiento del dispositivo).
- Coloque con cuidado los alimentos en la cesta, durante a freidura debería cubrirse con la tapa todo el área de trabajo (La tapa ayuda a mantener la limpieza y la temperatura del aceite. Al tapar el depósito de aceite asegúrese de que la tapa esté seca).
- En caso de sobrecalentamiento de los calentadores de la freidora, el termostato de seguridad se apagará, en cuyo caso deberá utilizar el botón „RESET” situado detrás del embellecedor (Fig. 8 pos 2).
- quite la tapa y, a continuación, retire con cuidado la cesta con los alimentos preparados del área de trabajo del dispositivo (es posible fijar la cesta en el soporte superior para escurrir el exceso de aceite de los alimentos).
- Cuando se haya acabado todo el proceso, gire el mando del termostato hasta la posición „0” con un movimiento contrario a las agujas del reloj y desconecte la alimentación eléctrica (el testigo de señalización verde se apaga).

Una vez concluido el trabajo deberá vaciar el depósito de aceite y limpiar los calentadores. Este procedimiento deberá realizarse con extremo cuidado. Asegúrese de que la grasa no esté caliente. La grasa caliente podría provocar quemaduras.

- Para ello, abra la puerta de la base y asegúrese de que el depósito de aceite usado esté en su lugar (Fig. 1, pos. 6)
- El vaciado del depósito de los calentadores se realiza tras abrir la válvula (Fig. 1 pos. 4) que se encuentra detrás de la puerta
- Espere pacientemente hasta que todo el aceite haya salido del depósito
- Una vez vaciado el depósito de los calentadores cierre la válvula
- Para limpiar los calentadores, levántelos al nivel (Fig. 9, pos. 3), en el que se engancha el bloqueo (Fig. 9 pos. 1), a continuación, limpie delicadamente los calentadores con un paño húmedo y luego séquelos.

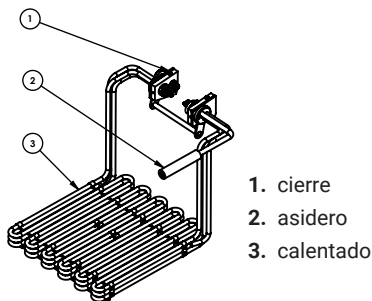


Figura 9. Calentador

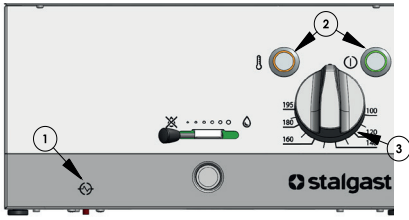
- Desbloquee la posición de los calentadores presionando el cierre y ajuste el calentador a la posición anterior.
- **ATENCIÓN** – el dispositivo está provisto de un desagüe de desbordamiento del exceso de aceite ubicado en la encimera, que evita que el aceite caliente se derrame fuera del dispositivo. El exceso de aceite fluye al depósito para el aceite usado (Fig. 1 pos 6) situado en el armario

ATENCIÓN! No mueva el dispositivo si:

- el cable de alimentación está conectado a la toma de corriente eléctrica,
- la superficie de trabajo no se ha enfriado
- la cámara tiene cualquier tipo de contenido

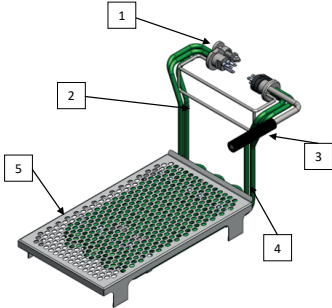
5.1. FREIDORA ELÉCTRICA 9725000, 9726000, 979250:

- Antes de comenzar a funcionar el mando de control (Fig.10 Pos. 3) debería encontrarse en la posición „0”.
- Retire la tapa y a continuación coloque la base (Fig.11 Pos. 5) de forma que cubra los calentadores (Fig.11 pos.4)
- Rellene el depósito de aceite hasta que su nivel se encuentre entre las marcas „MIN” y „MAX” de la parte interior de la cámara del dispositivo.
- Fije las cestas a la sujeción inferior de los calentadores (Fig.11 pos.2)
- ¡ATENCIÓN! No encienda el dispositivo con el recipiente vacío.
- Para conectar el dispositivo gire el mando a la derecha y establezca la temperatura deseada. El funcionamiento del dispositivo se señala mediante el testigo de señalización de color verde, el de color naranja se enciende cuando el aceite se encuentra en la cámara de calentamiento, apagándose cuando se alcanza la temperatura deseada. Cuando la temperatura del aceite desciende el dispositivo conecta de nuevo los calentadores hasta alcanzar la temperatura establecida en el mando de control (Fig. 10 Pos. 3).
- Coloque con cuidado los alimentos en la cesta. Durante la fritura se recomienda cubrir la zona de trabajo con la tapa a fin de mantener la limpieza y la temperatura del aceite. Asegúrese previamente de que la tapa esté vacía.
- El dispositivo está equipado con un sistema de seguridad automático que corta el suministro eléctrico en caso de sobrepasarse la temperatura nominal de funcionamiento por parte del dispositivo. Una vez eliminada la causa del mal funcionamiento y enfriado el aceite pulse el botón de seguridad para continuar con el trabajo del dispositivo (Fig. 10 Pos.1).
- Una vez frita una parte de los productos retire la tapa y, a continuación, retire con cuidado la cesta con su contenido de la superficie de trabajo. Para escurrir el exceso de aceite de los productos se puede colgar la cesta en la sujeción transversal superior de los calentadores (Fig. 11 pos.2)
- Para apagar el dispositivo coloque el mando (Fig. 10 Pos. 3) en la posición „0” con un movimiento al contrario de las agujas del reloj (el testigo de señalización verde se apaga) y desconecte la alimentación eléctrica.



1. Botón de seguridad (reinicier dispositivo)
2. Testigos de señalización
3. Mando de control

Figura 10. Elementos de control del dispositivo



1. Cerradura
2. Asidero
3. Mango
4. Calentador
5. Base de la cesta

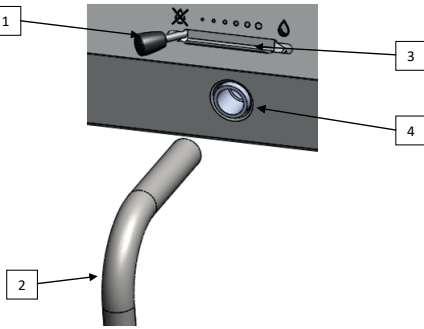
Figura 11. Calentador junto con la base de la cesta

Vaciado de la cámara:

Una vez concluido el trabajo deberá vaciar la cámara de calentamiento y limpiar los calentadores. Este procedimiento deberá realizar con extremo cuidado. **Asegúrese de que el aceite no esté demasiado caliente - podría provocar quemaduras.**

- Enrosque el codo de metal (Fig. 12 pos.2) en el grifo de vaciado (Fig. 12 pos.4) con la salida hacia abajo, coloque un depósito para el aceite bajo la salida del codo.
- Para poder vaciar la cámara de calentamiento levante el bloqueo de seguridad (Fig. 12 Pos.3) y, a continuación, deslice la palanca de vaciado de aceite (Fig.12 pos.1) a la derecha
- Una vez vaciada la cámara, cierre la válvula de vaciado deslizando la palanca (Fig. 12 pos.1) hacia la izquierda y desenroscando el codo (Fig. 12 pos.2)

ES



1. Palanca de vaciado de aceite
2. Codo
3. Bloqueo de seguridad de la palanca de vaciado de aceite
4. Grifo de vaciado

Figura 12. Elementos del mecanismo de vaciado de aceite

¡ATENCIÓN! No mueva el dispositivo si:

- el cable de alimentación está conectado a la toma de corriente eléctrica,
- la superficie de trabajo no se ha enfriado
- la cámara tiene cualquier tipo de contenido

6. MANTENIMIENTO

Antes de comenzar cualquier tarea de mantenimiento desconecte el aparato de la red de alimentación eléctrica.

El **mantenimiento diario** consiste en el vaciado del recipiente y en su limpieza junto con los calentadores con un paño húmedo con líquido lavavajillas y secarlo a continuación con un paño seco.

Una vez al mes compruebe que:

- las conexiones eléctricas estén realizadas de forma correcta
- el cable de alimentación no esté dañado
- todos los elementos del equipo funcionen correctamente.

Una vez al año revise el correcto funcionamiento del aparato, delimitando su nivel de desgaste y comprobando la existencia de posibles averías en los distintos elementos y piezas.

En caso de encontrarse cualquier tipo de avería notifíquelo al servicio técnico para que emprenda su reparación.

El mantenimiento realizado una vez al más, la revisión técnica anual y la reparación del dispositivo deberán ser realizadas únicamente por personal técnico debidamente formado (servicio técnico).

7. ELIMINACIÓN DEL EQUIPO

Información para los usuarios sobre el tratamiento correcto de los residuos de aparatos eléctricos y electrónicos

- **Deje su viejo equipo en la tienda en la que compre su nuevo dispositivo.** Cada tienda está obligada aceptar de forma gratuita los aparatos viejos si adquirimos en ella un nuevo equipo del mismo tipo y en la misma cantidad. La única condición es trasladar el dispositivo a la tienda por cuenta propia.
- **Lleve su equipo usado a un punto de recogida de residuos.** Encontrará más información sobre el punto de recogida más cercano en la página web de su ayuntamiento o en el tablón de anuncios de la oficina municipal.
- **Deje su equipo en el servicio técnico.** Si la reparación del equipo no es rentable o no es posible por motivos técnicos, el servicio técnico estará obligado a aceptar el aparato de forma gratuita.
- **Entregue su equipo usado sin salir de casa.** Si no tiene tiempo o no dispone de los medios para trasladar su dispositivo al punto de recogida, punto utilizar los servicios de una empresa especializada.

Recuerda: No tire los aparatos usados junto a otro tipo de residuos. Está penado con multas muy elevadas.



El cubo de basura tachado en el producto, su embalaje o instrucciones significan que el producto no debe desecharse con los residuos comunes. El usuario está obligado a llevar el equipo usado a un punto de recogida oficial para su correcto procesamiento.

8. GARANTÍA

El vendedor es responsable de todas las obligaciones derivadas de la garantía.

Los daños causados por la acumulación de residuos de cal en el dispositivo no estarán sujetos a reparación en garantía. Los cambios realizados en garantía no cubrirán elementos como: bombillas, elementos de goma, elementos del calefactor destruidos por la cal de la caldera, tornillos y elementos afectados por un desgaste natural p. ej.; juntas de goma y cualquier tipo de elemento averiado por causas mecánicas. Incluyendo cualquier componente dañado por un uso inadecuado.

La pérdida de garantía será inmediata en caso de rotura del precinto de garantía o de cualquier intento de reparación por cuenta propia. naprawy.

Děkujeme Vám za zakoupení našeho výrobku. Před prvním použitím se prosím podrobně seznámte s tímto návodem k použití. Pořizování kopií tohoto návodu k použití bez souhlasu výrobce je zakázáno. Fotografie a nákresy mají pouze ilustrativní charakter a mohou se lišit od vzhledu zakoupeného výrobku.

UPOZORNĚNÍ: Návod k použití musí být uchováván na bezpečném a přístupném místě. Výrobce si vyhrazuje právo na změnu technických parametrů zařízení bez předchozího oznámení.

1. BEZPEČNOSTNÍ POKYNY

- **Upozornění! Došlo-li k poškození zařízení při přepravě, nesmí být zapojeno!**
- Nesprávné zacházení nebo použití může způsobit vážné poškození zařízení nebo zranění osob.
- Zařízení může být používáno výhradně k účelu, pro který bylo navrženo.
- Výrobce nenese odpovědnost za škody způsobené nesprávným použitím nebo zacházením se zařízením.
- Během provozu chraňte zařízení a zástrčku napájecího kabelu před kontaktem s vodou nebo jinými kapalinami. Jestliže nedopatřením dojde k pádu zařízení do vody nebo k jeho zalití, neprodleně vytáhněte zástrčku z elektrické zásuvky a následně zajistěte kontrolu zařízení odborně způsobilou osobou.

Nedodržení těchto pokynů může vést k ohrožení života.

- Nikdy sami neotvírejte plášť zařízení.
- Nevkládejte žádné předměty do otvorů v plášti zařízení.
- Nedotýkejte se zástrčky napájecího kabelu mokrou rukou.
- Pravidelně kontrolujte stav zástrčky a napájecího kabelu. V případě zjištění jakéhokoliv poškození zajistěte opravu ve specializované servisní provozovně.
- Dojde-li k pádu nebo jakémukoliv jinému poškození zařízení, před dalším použitím zajistěte kontrolu a případnou opravu ve specializované servisní provozovně.
- Nikdy sami neopravujte zařízení – riziko ohrožení života.
- Zařízení nesmí být pozměňováno nebo opravováno nekvalifikovanými osobami.
- Zabraňte kontaktu napájecího kabelu s ostrými nebo horkými předměty a udržujte jej v bezpečné vzdálenosti od otevřeného ohně. Odpojujte zařízení z elektrické zásuvky uchopením a zatažením zástrčky, nikdy netáhněte za napájecí kabel.
- Zajistěte napájecí kabel, aby se předešlo jeho neúmyslnému odpojení od elektrické zásuvky nebo zakopnutí o něj.
- Kontrolujte řádné fungování zařízení za jeho provozu.
- Zabraňte tomu, aby zařízení používaly osoby neploleté, tělesně nebo mentálně postižené osoby, osoby s omezenou schopností pochybu a osoby bez náležitých zkušeností a znalostí týkajících se jeho správného používání. Výše uvedené osoby mohou používat zařízení pouze pod dozorem osoby odpovědné za bezpečnost.
- Pokud zařízení není používáno nebo probíhá-li jeho čištění, vždy je odpojte od zdroje napájení vytažením zástrčky z elektrické zásuvky.
- **UPOZORNĚNÍ: Je-li zástrčka napájecího kabelu zapojena do elektrické zásuvky, zařízení je neustále pod napětím.**
- Před vytažením zástrčky z elektrické zásuvky vypněte zařízení.
- Po instalaci se musí zařízení nacházet na viditelném místě a musí k němu být zajištěn snadný přístup.
- Zajistěte snadný přístup k zástrčce neodpojitelného napájecího kabelu.

2. PRAVIDLA BOZP

Pro prevenci popálenin a úrazů způsobených elektrickým proudem je nutno dodržovat níže uvedená bezpečnostní pravidla:

- Personál používající zařízení musí být vyškolen ohledně jeho bezpečného používání v souladu s informacemi obsaženými v tomto návodu k použití a seznámen se základními pravidly pro používání elektrických přístrojů a bezpečnost na pracovišti. Uživatelé musí absolvovat úvodní školení ve výše uvedeném rozsahu (před prvním spuštěním zařízení daným pracovníkem) a také školení periodická.
- **Zapnuté zařízení nesmí být ponecháno bez dozoru, hrozí přehřátí oleje.** Odpojte zařízení od zdroje elektrického proudu, není-li používáno nebo před zahájením údržbových prací.
- Zařízení nesmí být zapnuto, došlo-li k poškození kteréhokoliv topného tělesa a/nebo kontrolního prvku. Před spuštěním se ujistěte, že je zařízení funkční a že bylo připraveno k provozu v souladu s tímto návodem k použití.
- Ujistěte se, že napájecí kabel nemá kontakt s horkým povrchem zařízení a není vystaven riziku

poškození.

- Před naplněním zařízení se ujistěte, že je vypouštěcí ventil uzavřen (vypouštěcí páka se nachází v pozici maximálně vlevo a bezpečnostní zámek je spuštěn dolů – obr. č. 1, pol. 4 - 9725500) obr 12 pol 1 i 3 - 9725000, 9726000, 979250.
- Hladina oleje v komoře fritézy se musí pohybovat mezi úrovněmi „MIN“ a „MAX“ zobrazenými na vnitřní straně komory.
- **Zařízení nesmí být polito vodou.** Produkty s vysokým obsahem vody a příliš velké množství vložených produktů může způsobit popálení.
- Zahřívání oleje má za následek uvolňování jeho výparů. V souvislosti s tím je nezbytné zajistit náležitě větrání v místnostech, ve kterých je fritéza používána.
- V blízkosti zařízení nesmí být umístěny žádné hořlavé předměty.
- Při chodu zařízení dochází k jeho zahřívání. Je zapotřebí zachovat pozornost s ohledem na riziko popálení při kontaktu jak s povrchem zařízení, tak s olejem nacházejícím se v jeho komoře. Po vypnutí zařízení teplota postupně klesá. Před přepravou nebo jakoukoliv údržbovou činností se ujistěte, že je komora prázdná a teplota klesla na bezpečnou úroveň.
- Před vypuštěním oleje z komory se ujistěte, že bylo k vypouštěcímu potrubí připojeno koleno (obr. 12, pol. 2 4) v souladu s návodem, a že teplota vody klesla na bezpečnou úroveň.
- Zařízení nesmí být čištěno pod tekoucí vodou.
- Jakékoliv opravy zařízení smí být prováděny pouze kvalifikovaným technickým personálem (technický servis).
- Zařízení 9725500 je vybaveno odtokovým systémem znemožňujícím vylítí oleje mimo zařízení.
- **Nebezpečí požáru - snížení hladiny oleje pod minimální označení hladiny kapaliny může vést k vznícení oleje.**

3. TECHNICKÉ ÚDAJE O ZAŘÍZENÍ

3.1. POPIS PŘEDNÍ ČÁSTI ZAŘÍZENÍ: 9725000, 9726000, 979250 (STRANA 2 OBR. 1A,B)

1 - Řídicí panel, 2 - Bezpečnostní tlačítko (reset přístroje), 3 - Páka pro ovládání vypouštěcího ventilu, 4 - Vypouštěcí potrubí, 5 - Regulační knoflík, 6 - Zelená kontrolka (signalizuje napájení přístroje), 7 - Oranžová kontrolka (signalizuje zapnuté ohřívání)

3.2. POPIS PŘEDNÍ ČÁSTI ZAŘÍZENÍ 9725500 (STR. 2 OBR. 1)

1 - Oranžová kontrolka (signalizuje zapnuté ohřívání), 2 - Zelená kontrolka (signalizuje napájení přístroje), 3 - Bezpečnostní tlačítko (reset přístroje), 4 - Páka vypouštěcího potrubí, 5 - Přepadová trubka, 6 - Nádoba na použitý olej, 7 - Řídicí knoflík

Technické parametry zařízení				
Model	9725000	9726000	9725500	979250
Vnější rozměry (mm)	400x700x250	800x700x250	400x700x850	400x700x850
Výkon (W)	9000	2x9000	15000	9000
Počet komor	1	2	1	1
Maximální náplň oleje (l)	10	2x10	15	9
Maximální jednorázový poplatek (kg)	2	2	3	2
Doba potřebná pro dosažení pracovní teploty (min.)	6			
Výkon (kg/h)	~26	~52	~45	~26
Rozměry fritovacího koše (mm)	210x350x110		310x340x150	210x315x110
Napájení	400V, 50Hz			
Napájecí kabel (mm ²)	5 x 2.5	5 x 4	5 x 2.5	5 x 2.5

4. INSTALACE

Po rozbalení zkontrolujte, zda na fritéze nejsou patrné známky poškození. Fritéza nesmí být zapojena, pokud došlo k jejímu poškození při přepravě!

Před prvním spuštěním zařízení z něj odstraňte ochrannou fólii. Vnější povrch přetřete utěrkou navlhčenou v teplé vodě s odmašťovacím přípravkem a poté vytřete dosucha. Nepoužívejte brusné prostředky, které by mohly poškodit povrch. Pro mytí použijte výhradně vlhkou utěrku. Po umytí zařízení ho nechte zcela uschnout.

Fritézu 9725500, 979250 umístěte na stabilní a rovný povrch a následně ji vyrovnejte pomocí nastá-


vitelných nohou obr. č. 3

Zařízení umístěte na desce nebo na stabilním a vyrovnaném podkladu (doporučuje se použití podkladů vyrobených společností Stalgast Radom Sp. z.o.o.). V případě potřeby lze zařízení dodatečně vyrovnat pomocí výškové nastavitelných nohou nacházejících se pod jeho pláštěm (obr. č. 3)



Obrázek č. 3. Vyrovnávání zařízení

Podmínky pro připojení k elektrické síti:

- Zkontrolujte, zda napětí v elektrické síti odpovídá napětí uvedenému
- na štítku s údaji o zařízení
- Pro připojení zařízení k elektrické síti připojte napájecí kabel ke svorkovnicové skříni umístěné na zadní straně zařízení. Napájecí kabel se zástrčkou NENÍ součástí balení a je nutné ho dokoupit zvlášť
- Zařízení musí být povinně připojeno k zařízení pro vyrovnání potenciálu pomocí ekvipotenciálního šroubu umístěného na zadní straně zařízení. Označeného symbolem: 

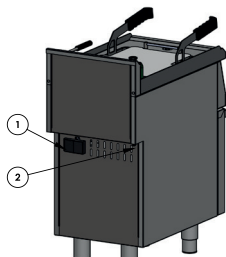
- Na 979250 je ekvipotenciální šroubu na zadní noze zařízení.

Pro připojení přístroje k zařízení pro vyrovnávání potenciálu:

- odšroubujte matici na šroubu
- připojte ekvipotenciální kabel
- pevně přišroubujte matici zpět
- druhý konec ekvipotenciálního kabelu připojte k ekvipotenciální svorkovnici



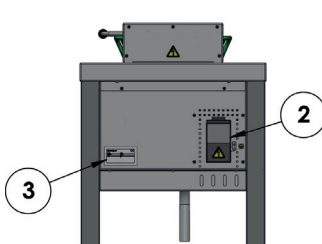
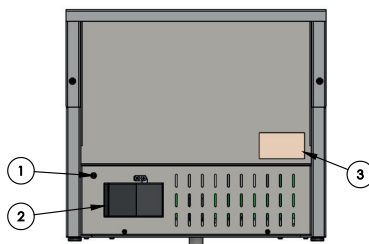
Obrázek č. 4. Připojení přístroje k zařízení pro vyrovnávání potenciálu.



Popis zadního panelu zařízení:

1. Svorkovnicová skříň
2. Ekvipotenciální šroub

Obrázek č. 5. Náhled na přístroj 9725500 zezadu.

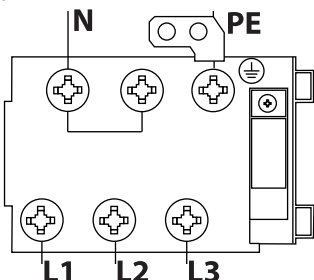


Popis zadního panelu zařízení:

1. Ekvipotenciální šroub
2. Svorkovnicová skříň
3. Štítek s údaji o zařízení

Obrázek č. 6. Náhled na přístroj 9750000 zezadu. Prvky modelu 9726000 jsou totožné.

Napájecí kabel musí být ohebný, odolný proti oleji, s uzemňovacím vodičem a polychloroprenovým pláštěm - může být připraven výrobcem k odebrání v jeho prostorách nebo ve specializovaných servisních provozovnách!



PE – ochranný vodič (zelenožlutý)

N – nulový vodič (modrý)

L1, L2, L3 – fázové vodič (ostatní barvy)

Obrázek č. 7. Připojení zařízení k elektrické síti.

- Připojení zařízení k elektrické síti může být provedeno pouze osobou s příslušnou kvalifikací.
- Zařízení musí být zapojeno do třífázové zásuvky s elektrickým napětím 400V 50Hz s vypínačem s proudovým chráničem $I_n=30$ mA prostřednictvím zástrčky nebo připojeno k napájení přímo.

5. POUŽITÍ ZAŘÍZENÍ

Před uvedením zařízení do provozu se ujistěte, že bylo správně instalováno a že jeho technický stav umožňuje bezpečné použití.

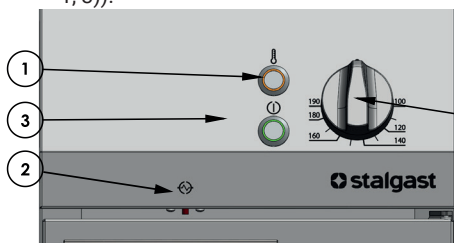
Ke smažení používejte pouze tekutý tuk, který po použití vylijte, než se tuk ztuhne.

Příprava ke spuštění:

- uzavřete vypouštěcí ventil (97255000 obr. č. 1, pol. 4) (9725000, 9726000, 979250 obr. č 12 pol.1)
- připojte zařízení ke zdroji elektrické energie

5.1. ELEKTRICKÁ FRITÉZA: 9725500

- Zařízení musí být provozováno kvalifikovaným personálem.
- Zařízení musí být správně připojeno ke zdroji elektrické energie. Před zahájením práce se ovládací knoflík termostatu musí nacházet v poloze „0“.
- Sejměte víko a položte podložku na dno nádrže tak, aby pokrývala topná tělesa
- Naplňte nádrž čerstvým olejem nad úroveň topných těles (maximální objem nádrže činí 15 litrů)
- Zafixujte koš v držáku v pracovním prostoru.
- Otočením ovládacího knoflíku termostatu nastavte teplotu (obr. č. 8, pol. 4) pohybem ve směru hodinových ručiček a poté přikryjte pracovní prostor víkem na dobu, po kterou se zahřívá olej (rozsvícení oranžové kontrolky signalizuje zahájení procesu ohřívání, zelená kontrolka signalizující připojení zařízení ke zdroji elektrického proudu svítí po celou dobu chodu zařízení (obr. č. 8, pol. 1, 3)).



1. Oranžová kontrolka (signalizuje zapnutí ohřívání)

2. Bezpečnostní tlačítko (reset přístroje)

3. Zelená kontrolka (signalizuje napájení přístroje)

4. Páka vypouštěcího potrubí

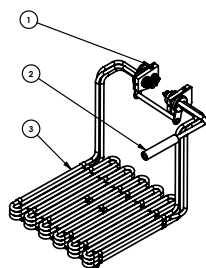
Obrázek č. 7 Ovládací prvky zařízení

- Poté, co teplota oleje dosáhne nastavené hodnoty, termostat automaticky vypne napájení. (Oranžová kontrolka zhasne. Jakmile teplota oleje poklesne pod nastavenou hodnotu, termostat automaticky zapne napájení. Kontrolka signalizující chod zařízení se opět rozsvítí).
- Opatrně vložte potraviny do koše. Při smažení by celý pracovní prostor měl být přikryt víkem (víko usnadňuje zachování čistoty a udržení stabilní teploty oleje. Při přikrývání nádrže s olejem se ujistěte, že je víko suché).

- Dojde-li k přehřátí topných těles fritézy, bezpečnostní termostat se vypne. V takovém případě použijte po zchlazení oleje tlačítko „RESET“ umístěné za záslepkou (obr. č. 7, pol. 2).
- sejmete víko a následně opatrně vytáhněte koš s připravenými potravinami z pracovního prostoru zařízení (koš lze zafixovat v horním držáku pro odkapání nadměrného množství oleje z potravin).
- Po dokončení celého procesu nastavte ovládací knoflík termostatu do polohy „0“ pohybem proti směru hodinových ručiček a odpojte elektrické napíjení (zelená signalizační kontrolka zhasne).

Po ukončení práce vyprázdněte nádrže na olej a očistěte topná tělesa. Při provádění této činnosti je nutno zachovat zvýšenou pozornost. **Tuk nesmí být horký. Horký tuk může způsobit riziko popálení.**

- Proto je zapotřebí otevřít dvířka podkladu a ujistit se, že se nádrž na použitý olej nachází na svém místě (obr. č. 1, pol. 6)
- Po otevření ventilu (obr. č. 1, pol. 4) dojde k vyprázdnění nádrže s topnými tělesy nacházející se za dvířky
- Vyčkejte, dokud se veškerý olej nebude nacházet mimo nádrž
- Poté, co je nádrž s topnými tělesy vyprázdněna, uzavřete ventil
- Pro vyčištění topných těles je zvedněte na úroveň (obr. č. 9, pol. 3), na níž dojde k aktivaci pojistky (obr. č. 9, pol. 1), následně opatrně očistěte topná tělesa mokrou utěrkou a osušte



1. zámek
2. držák
3. topné těleso

Obrázek č. 9 Topné těleso

- Odblokujte topná tělesa stisknutím zámku a nastavte topná tělesa do předchozí polohy.
- **UPOZORNĚNÍ** – zařízení je vybaveno odtokem nadbytečného množství oleje, který se nachází v desce a zabraňuje rozlití horkého oleje z hlavní nádrže mimo zařízení. Nadbytečné množství oleje odtéká do nádrže na použitý olej (obr. č. 1, pol. 6) umístěné ve skřínce.

UPOZORNĚNÍ! Zařízení nesmí být přenášeno, pokud:

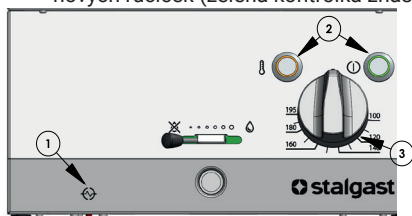
- je napájecí kabel zapojen do zásuvky,
- je pracovní povrch horký,
- se v komoře nachází jakýkoliv obsah

5.2. NASTAVITELNÁ ELEKTRICKÁ FRITÉZA 9725000, 9726000, 979250:

- Před zapnutím by se měl regulační knoflík (obr. č. 10, pol. 3) nacházet v poloze „0“.
- Sejměte poklop a následně umístěte podložku (obr. č. 11, pol. 5) tak, aby zakrýval topné těleso (obr. č. 11, pol. 4)
- Naplňte nádrž olejem tak, aby se jeho hladina nacházela mezi úrovněmi „MIN“ a „MAX“ vyznačenými na vnitřní straně komory.
- Připevněte koše na spodní držák topného tělesa (obr. č. 11, pol. 2)
- **UPOZORNĚNÍ!** V případě, že je komora prázdná, nesmí být zařízení zapnuto.
- Pro zapnutí zařízení otočte knoflíkem doprava a nastavte požadovanou teplotu. Chod zařízení signalizuje zelená kontrolka. Oranžová kontrolka se rozsvítí, dochází-li k ohřevu oleje v ohřívací komoře, a zhasne, jakmile je dosaženo požadované teploty. Dojde-li k poklesu teploty oleje, napájení topných těles se opět aktivuje do okamžiku, než dojde k dosažení požadované teploty nastavené pomocí regulačního knoflíku (obr. č. 10, pol. 3).
- Opatrně umístěte potraviny do koše. Při smažení se doporučuje přikrýt pracovní plochu poklopem, což usnadní zachování čistoty a udržení teploty oleje na správné úrovni. Před použitím poklopu se ujistěte, že je suchý.
- Zařízení je vybaveno pojistkou, která automaticky přeruší napájení v okamžiku, kdy zařízení překročí bezpečnou nominální provozní teplotu. Po odstranění příčiny nesrovnalosti a vystydnutí ole-

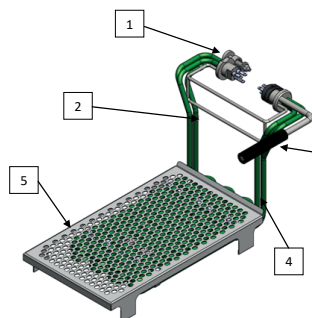
je stiskněte bezpečnostní tlačítko pro pokračování používání zařízení (obr. č. 10, pol. 1).

- Po ukončení smažení dané vsázky potravin sejměte poklop a poté opatrně vyjměte z fritézy koš s obsahem. Pro okapaní nadbytečného oleje z výrobků připevněte koš na nejvyšší příčku držáku topného tělesa (obr. č. 11 pol. 2)
- Pro vypnutí zařízení nastavte knoflík (obr. č. 10, pol. 3) do polohy „0“ pohybem proti směru hodinových ručiček (zelená kontrolka zhasne) a odpojte zařízení od zdroje napájení.



1. Bezpečnostní tlačítko (reset zařízení)
2. Signalizační kontrolky
3. Regulační knoflík

Obrázek č. 10. Řídicí prvky přístroje



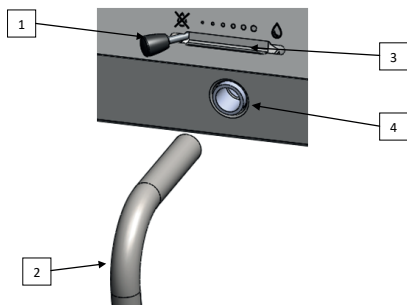
1. Zámek
2. Držák
3. Rukojeť
4. Topné těleso
5. Podložka koše

Obrázek č. 11. Topné těleso a podložka koše

Vypouštění komory:

Po ukončení používání vyprázdněte ohřívací komoru a očistěte topná tělesa. Při provádění těchto činností je zapotřebí zachovat zvýšenou pozornost. **Dbejte na to, aby olej nebyl horký. Horký olej může způsobit popálení.**

- Připojte kovové koleno (obr. 12, pol. 2) k vypouštěcímu otvoru (obr. 12, pol. 4) vyústkou směrem dolů a pod vyústku umístěte nádrž na olej.
- Pro vypuštění ohřívací komory zvedněte bezpečnostní zámek (obr. č. 12, pol. 3) a následně stlačte vypouštěcí páku (obr. č. 10, pol. 1) směrem doprava.
- Po vypuštění ohřívací komory uzavřete vypouštěcí ventil stlačením páky (obr. č. 12, pol. 1) a odpojte koleno (obr. č. 12, pol. 2)



1. Vypouštěcí páka
2. Koleno
3. Bezpečnostní zámek pro zablokování vypouštěcí páky
4. Vypouštěcí otvo

Obrázek č. 12. Prvky mechanismu pro vypouštění oleje

UPOZORNĚNÍ! Zařízení nesmí být přenášeno, pokud:

- je napájecí kabel zapojen do zásuvky,
- je pracovní povrch horký,
- ohřívací komora není zcela vyprázdněna

6. ÚDRŽBA

Před zahájením jakýchkoliv údržbových prací musí být zařízení odpojeno od zdroje napájení.

Každodenní údržba spočívá ve vypuštění komory a jejím vyčištění společně s topným tělesem pomocí utěrky navlhčené ve vodě s přípravkem na mytí nádobí a následném vytření dosucha suchou utěrkou.

Jednou měsíčně zkontrolujte, zda:

- je připojení k elektrické síti provedeno správně
- nedošlo k poškození napájecího kabelu
- všechny komponenty zařízení fungují správně.

Jednou ročně je zapotřebí provést servis zařízení za účelem zjištění úrovně jeho opotřebení a detekce případných závad jeho komponent a součástí.

V případě zjištění jakékoliv závady je zapotřebí oznámit tuto skutečnost specializovanému technickému servisu za účelem získání pomoci s jejím odstraněním.

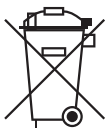
Údržba je prováděna jednou měsíčně, každoroční servis a opravy zařízení smí provádět pouze kvalifikovaný technický personál (technický servis).

7. LIKVIDACE STARÝCH SPOTŘEBIČŮ

**Informace pro uživatele o pravidlech správného nakládání s opotřebenými elektrickými a elektro-
nickými přístroji**

- **Odevzdejte starý spotřebič v obchodě, kde kupujete nový spotřebič.** Každý obchod je povinen bezplatně přijmout staré spotřebiče, pokud je v nich zakoupen nový spotřebič stejného typu ve stejném množství. Podmínkou je přeprava spotřebiče do obchodu na vlastní náklady.
- **Odevzdejte starý spotřebič do sběrného zařízení.** Informace o nejbližším takovém místě naleznete na webových stránkách příslušné obce, informační tabuli obecního úřadu.
- **Zanechte spotřebič v servisní provozovně.** Nevyplácí-li se spotřebič opravit nebo pokud to není z technických důvodů možné, servis je povinen bezplatně přijmout daný spotřebič.
- **Odevzdejte starý spotřebič aniž byste vyšli z domu.** Nemáte-li čas nebo možnost přepravit váš spotřebič do sběrného zařízení, můžete využít služeb specializovaných společností.

Pamatujte! Nevyhazujte použité vybavení společně s ostatním odpadem. Hrozí za to vysoký finanční postih.



Symbol přeškrtnutého odpadkového koše, kterým je opatřen výrobek, jeho balení nebo návod, znamená, že výrobek nesmí být vkládán do standardních odpadních kontejnerů. Uživatel je povinen odevzdat opotřebené zboží do určeného sběrného zařízení za účelem jeho správného zpracování.

8. ZÁRUKA

Prodejce poskytuje záruku na výrobek.

Poškození v důsledku vzniku vápenných usazenin ve spotřebiči není předmětem záručních oprav.

Předmětem záruční výměny nejsou prvky jako žárovky, gumové prvky, topná tělesa poničená kotelním kamenem, šrouby ani prvky, u nichž dochází k přirozenému opotřebení, např. gumová těsnění a veškeré mechanicky poškozené prvky. Toto se vztahuje také na veškeré komponenty poškozené v důsledku nesprávného použití.

Ke ztrátě záruky dochází automaticky po otevření záruční pečeti nebo po opravě vlastními prostředky

Ďakujeme Vám, za nákup nášho výrobku. Pred prvým použitím sa prosím dôkladne zoznámte s týmto návodom na použitie.

Kopírovanie tohto návodu na použitie bez súhlasu výrobcu je zakázané.

Fotografie a obrázky majú informačný charakter a môžu sa líšiť od kúpeného zariadenia.

UPOZORNENIE! Návod na použitie uchovávajte na bezpečnom, prístupnom pre personál mieste. Výrobca si vyhradzuje právo meniť technické parametre zariadenia, a to bez predchádzajúceho oznámenia.

1. BEZPEČNOSTNÉ OPATRENIA

- **Pozor! Ak zariadenie bolo poškodené počas prepravy, nesmie sa zapínať!**
- Nesprávna obsluha a nesprávne používanie môže spôsobiť vážne poškodenie zariadenia alebo zranenie osôb.
- Zariadenie môže byť používané len na účely, pre ktoré bolo navrhnuté.
- Výrobca nenesie žiadnu zodpovednosť za škody spôsobené nesprávnou obsluhou a nesprávnym používaním zariadenia.
- Počas používania zabezpečte zariadenie a zástrčku napájacieho kábla pred kontaktom s vodou alebo ostatnými tekutinami. V prípade, že by náhodou zariadenie vpadlo do vody alebo bolo zaliate vodou, je ho nutné okamžite odpojiť zo zásuvky a následne odovzdať zariadenie na kontrolu odborníkovi.

Nedodržanie tohto návodu môže mať za následok ohrozenie života.

- Nikdy sami neotvárajte kryt zariadenia.
- Nevkladajte žiadne predmety do otvorov v kryte zariadenia.
- Nedotýkajte sa zástrčky napájacieho kábla vlhkými rukami.
- Pravidelne kontrolujte stav zástrčky napájacieho kábla. V prípade, že zistíte poškodenie zástrčky alebo napájacieho kábla, odovzdajte na opravu v špecializovanom servise.
- V prípade, že zariadenie padne na zem alebo iným spôsobom podľahne poškodeniu, vždy odovzdajte na kontrolu a prípadnú opravu v špecializovanom servise.
- Nikdy sami neopravujte zariadenie - môže to mať za následok ohrozenie života.
- Vykonávanie modifikácií a oprav neoprávnenými osobami je zakázané.
- Chráňte napájací kábel pred kontaktom s ostrými alebo horúcimi predmetmi a pred otvoreným ohňom. Ak chcete odpojiť zariadenie z elektrickej zásuvky, vždy držte zástrčku, nikdy netiahnite za napájací kábel.
- Zabezpečte napájací kábel, aby ho nikto náhodou nevytiahol zo zásuvky alebo o neho nezakopol.
- Kontrolujte fungovanie zariadenia počas práce.
- Nedovoľte, aby zariadenie používali nepľoleté, fyzicky alebo psychicky postihnuté osoby a osoby postihnuté z hľadiska fyzickej schopnosti a taktiež osoby, ktoré nemajú príslušné skúsenosti a vedomosti týkajúce sa správneho používania zariadenia. Vyššie uvedené osoby môžu zariadenie používať len pod dozorom osoby zodpovednej za bezpečnosť.
- Ak zariadenie nie je v danej chvíli používané alebo je práve čistené, vždy ho odpojte od elektriky tak, že vytiahnete zástrčku z elektrickej zásuvky.
- **UPOZORNENIE! Ak je zástrčka napájacieho kábla pripojená k elektrickej zásuvke, zariadenie je stále pod napätím.**
- Pred tým, ako vytiahnete zástrčku z elektrickej zásuvky, vypnite zariadenie.
- Zariadenie musí byť po inštalácii viditeľné a ľahko dostupné.
- Je nutné zabezpečiť ľahký prístup k zástrčke neodpojiteľného napájacieho kábla.

2. PRAVIDLÁ BOZP

Za účelom predchádzať popáleniu a zásahu elektrickým prúdom je nutné dodržiavať nasledujúce bezpečnostné pokyny:

- Personál, ktorý používa zariadenie musí byť vyškolený v rozsahu bezpečnej obsluhy zariadenia v súlade s informáciami obsiahnutými v tomto návode, a taktiež by mal poznať základné pravidla používania elektrických zariadení a bezpečnostné opatrenia na pracovisku. Vo vyššie uvedenom rozsahu je potrebné vykonať pre obsluhujúci personál základné školenia (pred prvým uvedením zariadenia do prevádzky daným pracovníkom) a pravidelné školenia.
- **Nenechávajte zapnuté zariadenie bez dohľadu kvôli možnosti prehriatia oleja.** Keď zariadenie nie je používané a pred zahájením jeho údržby odpojte zariadenie.
- Nie je povolené zapínať zariadenie, ak ktorýkoľvek z ohrievacích a/alebo kontrolných prvkov bol poškodený. Pred uvedením do prevádzky sa uistite, že zariadenie je funkčné a že bolo pripravené k práci v súlade s týmto návodom.
- Uistite sa, že napájací kábel sa nedotýka horúcich povrchov zariadenia, nenachádza sa v ohrieva-

cej komore a, či nie je vystavený prepätiu.

- Pred naplnením zariadenia sa uistite, že vypúšťací ventil je uzatvorený Obr. 1 Pol. 4 - 9725500 (vypúšťacia páka je odchylená maximálne vľavo a bezpečnostná blokáda je dole - Obr. 12 Pol 1 a Pol. 3-9725000, 9726000, 979250)
- Hladina oleja v ohrievacej komore sa musí nachádzať medzi označeniami „MIN“ a „MAX“ nakreslenými na vnútornej strane komory zariadenia.
- **Nie je povolené zalievanie zariadenia vodou.** Výrobky s veľkým obsahom vody a veľké množstva súčasne pripravovaných výrobkov môžu spôsobiť popálenie.
- Zohrievanie oleja vedie k uvoľňovaniu jeho výparov. V súvislosti s tým je nutné v miestnostiach, v ktorých je používaná fritéza, používať vhodnú ventiláciu.
- V blízkosti zariadenia sa nesmú nachádzať žiadne horľavé predmety.
- Počas prevádzky sa zariadenie ohrieva. Dávajte pozor na nebezpečenstvo popálenia tak v prípade povrchu zariadenia, ako aj s olejom v komore. Po vypnutí zariadenia teplota klesá pomaly. Pred transportom alebo akýmkoľvek prácamí spojenými s údržbou sa uistite, nádoba je prázdna a teplota zariadenia klesla na bezpečnú úroveň.
- Pred vypustením oleja sa uistite, že do vypúšťacieho kohútika bolo vložené kolienko (Obr. 12 Pol. 2 a Pol. 4) v súlade s návodom a teplota oleja klesla na bezpečnú úroveň.
- Zariadenie sa nesmie umývať pod tečúcou vodou.
- Akékoľvek opravy zariadenia môže vykonávať výhradne kvalifikovaný technický personál (technický servis).
- Zariadenie 9725500 je vybavené prepacom, ktorý zabraňuje úniku oleja zo zariadenia.
- **Nebezpečenstvo požiaru - zníženie hladiny oleja pod minimálnu hladinu kvapaliny označenie môže viesť k vznieteniu oleja.**

3. TECHNICKÉ ÚDAJE ZARIADENIA

3.1. VYBAVENIE PREDNEJ STRANY ZARIADENIA 9725000, 9726000, 979250 (STRANA 2 OBR. 1A,B) :

1 - Ovládací panel, 2 - Bezpečnostné tlačidlo (reštart zariadenia), 3 - Páka vypúšťacieho ventilu, 4 - Páka vypúšťacieho ventilu, 5 - Ovládací otočný gombík, 6 - Zelená lampka (signalizuje napájanie zariadenia), 7 - Oranžová lampka (signalizuje aktívny proces zohrievania)

3.2. VYBAVENIE PREDNEJ STRANY ZARIADENI 9725500 (STRANA 2 OBR. 1)

1 - Oranžová lampka (signalizuje aktívny proces zohrievania), 2 - Zelená lampka (signalizuje napájanie zariadenia), 3 - Bezpečnostné tlačidlo (reset zariadenia), 4 - Páka odtokového ventilu, 5 - Odtokové potrubie, 6 - Nádrž na použitý olej, 7 - Ovládací gombík

Technické parametre zariadenia				
Model	9725000	9726000	9725500	979250
Vonkajšie rozmery (mm)	400x700x250	800x700x250	400x700x850	400x700x850
Výkon (W)	9000	2x9000	15000	9000
Počet komôr	1	2	1	1
Maximálna hladina oleja (l)	10	2x10	15	9
Maximálny jednonáplatok (kg)	2	2	3	2
Čas ohrievania na pracovnú teplotu (min.)	6			
Efektivita (kg/h)	~26	~52	~45	~26
Rozmery jedného košíka (mm)	210x350x110		310x340x150	210x315x110
Napájanie	400V, 50Hz			
Napájací kábel (mm ²)	5 x 2.5	5 x 4	5 x 2.5	5 x 2.5

4. INŠTALÁCIA

- Po rozbalení sa uistite, že zariadenie nemá žiadne viditeľné poškodenie. Ak bolo zariadenie poškodené počas prepravy, nesmiete ho zapínať!
- Pred prvým použitím odstráňte ochrannú fóliu zo zariadenia. Vonkajšie povrchy umyte handričkou navlhčenou teplou vodou s prídavkom odmasťovača, používaného na umývanie riadu. Nepoužívajte brúsne prostriedky, ktoré môžu poškriabať povrch zariadenia. Na umývanie používajte iba vlhkú handričku. Po vyčistení zariadenia nechajte je úplne vyschnúť, potom zapnite.
- Fritézu 9725500, 979250 umiestnite na rovnom, pevnom povrchu a následne ju vyrovnajte pomocou nastaviteľných nôh. (Obr. 3).

- Zariadenie 9725000, 9726000 postavte na pulte alebo na stabilnom, vodorovnom podstavci (odporúča sa používanie podstavcov vyrábaných Stalgast Radom Sp. z o.o.). V prípade potreby zariadenie je možné dodatočne vyrovnať do vodorovnej polohy pomocou nastaviteľných nôh, ktoré sa nachádzajú pod krytom zariadenia (Obr. 3)



Obrázok 3. Vyrovnávanie zariadenia do vodorovnej polohy

Podmienky pripojenia k elektrickej sieti:

- Skontrolujte, či napätie v elektrickej sieti zodpovedá napätiu uvedenému v tabuľke na štítku zariadenia
- Pre pripojenie zariadenia k elektrickej sieti pripojte napájací kábel k pripojovacej krabici nachádzajúcej sa na zadnej stene zariadenia. **Napájací kábel s zástrčkou NIE JE súčasťou balenia a je nutné ho prikúpiť.**
- Zariadenie musí byť povinne pripojené k ekvipotenciálnemu vyrovnávaciemu systému pomocou ekvipotenciálnej skrutky nachádzajúcej sa na zadnej stene zariadenia. Tá je označená nasledujúcim symbolom:



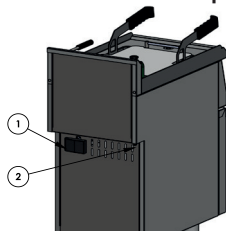
- Na 979250, ekvizotentná skrutka sa nachádza na zadnej nohe zariadenia.

Pre pripojenie zariadenia do inštalácie na vyrovnávanie elektrických potenciálov je nutné:

- odkrútiť maticu na skrutke
- zaviesť kábel ekvipotenciálu
- prikruťiť a pritiahnúť maticu
- druhý koniec ekvipotenciálneho kábla pripojiť k vyrovnávacej lište.



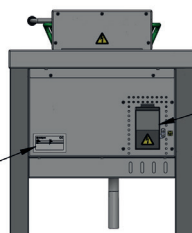
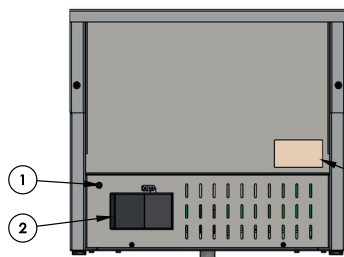
Obrázok 4. Pripojenie zariadenia do inštalácie na vyrovnávanie elektrických potenciálov.



Prvky zadného panelu zariadenia:

1. Svorkovnicová skrinka
2. Ekvipotenciálna skrutka

Obrázok 5. Zobrazenie zadnej strany zariadenia 9725500.



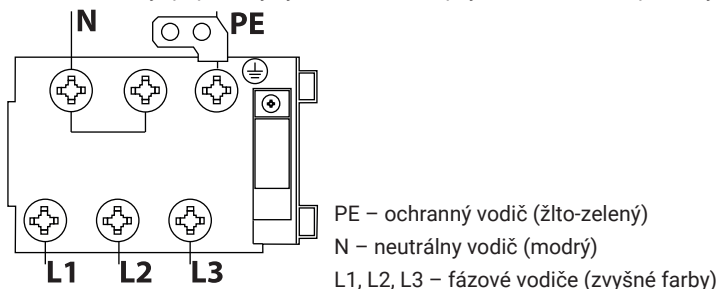
Prvky zadného panelu zariadenia:

1. Ekvipotenciálna skrutka
2. Svorkovnicová skrinka
3. Informačný štítek

Obrázok 6. Pohľad na

zadnú časť zariadenia 9750000 Zariadenie 9726000 je vybavené analogickým spôsobom.

Napájací kábel by mal byť ohybný, odolný voči olejom, s uzemnením, s polychloroprenovým povlakom - môže byť pripravený výrobcom a dostupný u neho alebo v špeciálnych servisoch!



Obrázok 7. Pripojenie zariadenia do elektrickej siete

- Pripojenie zariadenia do elektrickej siete môže vykonať len osoba s elektrickým oprávnením.
- Zariadenie je potrebné pripojiť do trojfázovej zásuvky s prúdom 400 V 50 Hz, vybavenej vypínačom s prúdovým chráničom $I_n=30\text{mA}$ pomocou zástrčky alebo priamo k elektrickej inštalácii.

5. OBSLUHA ZARIADENIA

Pred zapnutím zariadenia sa uistite, že je správne nainštalované a jeho technický stav umožňuje jeho bezpečnú prevádzku.

Na vyprážanie používajte len tekutý tuk, ktorý po použití vylejte, kým sa tuk nezrazí.

Príprava na zapnutie:

- zatvorte vypúšťací ventil (9725500 Obr. 1 Pol. 4)(9725000, 9726000, 979250 Obr. 12 Pol. 1)
- zapojte zariadenie do zdroja napájania

5.1. ELEKTRICKÁ FRITÉZA 9725500:

- Zariadenie by mal obsluhovať iba kvalifikovaný personál.
- Skontrolujte, či zariadenie bolo správne napojené do zdroja prúdu. Pred spustením zariadenia do prevádzky by gombík termostatu mal byť nastavený do polohy „0“.
- Odstráňte veko a položte základňu na dne nádrže tak, aby zakryla ohrievače.
- Nádrž naplňte čerstvým olejom nad úroveň ohrievačov (max. objem nádrže je 15 litrov)
- Umiestnite košík na držiaku v prevádzkovom priestore.
- Nastavte teplotu otočením gombíka termostatu (Obr. 8 Pol. 4) v smere hodinových ručičiek a následne prikryte prevádzkový priestor vekom po dobu zohrievania sa oleja (oranžová kontrolka sa rozsvieti a bude signalizovať proces zohrievania sa oleja, zelená kontrolka sa svieti po celú dobu práce zariadenia a signalizuje pripojenie jednotky k zdroju napájania (Obr. 8, Pol. 1, 3).



Obrázok 7 Ovládací prvky zariadenia

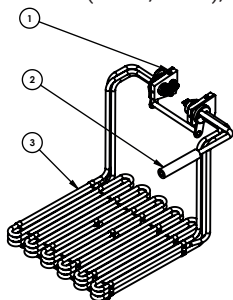
- Ak teplota oleja dosiahne nastavenú hodnotu, termostat automaticky vypne. (oranžová kontrolka zhasne. Ak teplota oleja klesne pod nastavenú hodnotu, termostat automaticky zapne napájanie. Kontrolka sa opäť rozsvieti a tým bude signalizovať prácu zariadenia).
- Opatrne umiestnite potravinové výrobky v košíku, počas vyprážania mali by ste zakryť prevádzkový priestor vekom (veko uľahčuje dodržiavanie čistoty a teploty oleja. Ak zakrývate nádrž s olejom uistite sa, že je veko suché).
- V prípade ak sa ohrievače fritézy príliš zohrejú, zapne sa bezpečnostný termostat, v takom prípade

de po vychladnutí oleja použite tlačidlo „RESET” nachádzajúce sa za záslepkou (Obr. 8 Pol. 2).

- Odstráňte veko a následne opatrne vytiahnite košík s pripraveným jedlom z pracovného priestoru zariadenia (môžete pripevniť košík na hornom držiaku, aby prebytok oleja odkvapkal z jedla).
- A skončíte s vyprážením, otočte gombík termostatu do polohy „0” proti smeru hodinových ručičiek (zelená kontrolka zhasne), následne odpojte z elektrickej siete.

Po dokončení práce musíte vyprázdniť nádrž na olej a vyčistiť ohrievače. Tieto činnosti by ste mali vykonávať zvlášť opatrne. **Nezabudnite, že tuk nesmie byť horúci. Horúci tuk môže spôsobiť popáleniny.**

- Na tento účel otvorte dvierka základne a uistite sa, že nádrž na použitý olej je na svojom mieste (Obr. 1 Pol. 6)
- Vyprázdnenie nádrže s ohrievačmi nasleduje po otvorení ventilu (Obr. 1 Pol. 4), ktorý sa nachádza za dvierkami.
- Trpezlivo počkajte, kým celý olej bude mimo nádrže
- Po ukončení vyprázdňovania nádrže s ohrievačmi uzamknite ventil
- Ak chcete vyčistiť ohrievače, musíte je zdvihnúť na úroveň (Obr. 9 Pol. 3), na ktorej sa zapne blokáda (Obr. 9, Pol. 1), následne jemne vyčistíte ohrievače vlhkou handričkou, potom osušte



1. zámok
2. držiak
3. ohrievač

Obrázok 9 Ohrievač

- Odblokujte polohu ohrievačov pomocou stlačenia zámku a nastavte ohrievače do predošlej polohy.
- **POZOR** - zariadenie je vybavené odtokom, ktorý zabraňuje odtoku oleja zo zariadenia. Odtok je umiestnený v polici. Nadbytočný olej preteká do nádrže na odpadový olej (Obr. 1 Pol. 6) umiestnenej v skrini.

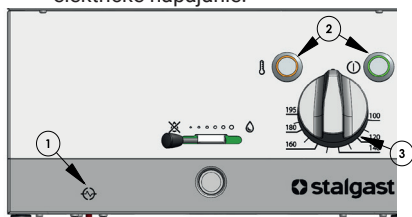
UPOZORNENIE! Zariadenie sa nesmie prenášať, keď:

- napájací kábel je pripojený do zásuvky,
- pracovná plocha nie je vychladená,
- v komore sa nachádza akýkoľvek obsah

5.2. ELEKTRICKÁ NASTAVITELNÁ FRITÉZA 9725000, 9726000, 979250:

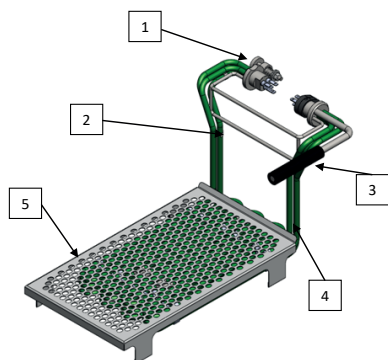
- Pred zahájením práce by otočný gombík (Obr. 8 Pol. 3) mal sa nachádzať v polohe „0”.
- Odstráňte kryt a následne položte podstavec (Obr. 9 Pol. 5) tak, aby prikrývala ohrievacie telesá (Obr. 9 pol. 4)
- Nádrž naplňte olejom tak, aby sa jeho hladina nachádzala medzi označeniami „MIN” a „MAX” na vnútornej strane komory.
- Namontujte košíky na spodnom držiaku ohrievacieho telesa (Obr. 9 pol. 2)
- **UPOZORNENIE!** Nie je povolené zapínanie zariadenia, keď je nádrž prázdna.
- Pre zapnutie zariadenia je potrebné otočiť otočný gombík doprava a nastaviť potrebnú teplotu. Práca zariadenia je signalizovaná pomocou zelenej kontrolky, oranžová kontrolka sa zapína, keď sa zohrieva olej, ktorý sa nachádza v ohrievacej komore, zhasína, keď je dosiahnutá nastavená teplota. Keď teplota oleja klesne, zariadenie opäť zapne napájanie ohrievačov do chvíle, keď bude dosiahnutá teplota nastavená na ovládacím otočnom gombíku (Obr. 8. Pol. 3).
- Opatrne vložte potraviny do košíka. Počas vyprážania sa odporúča zakrývanie pracovnej oblasti vekom, čo umožní udržanie čistoty a teploty oleja. Najskôr sa uistite, že veko je suché.
- Zariadenie je vybavené zabezpečením, ktoré automaticky odpojí napájanie v prípade, že zistí, že zariadenie prekročilo menovitú prevádzkovú teplotu. Po odstránení príčiny poruchy a vychladnutí oleja, pre pokračovanie v práci so zariadením, je potrebné stlačiť bezpečnostné tlačidlo (Obr. 8 pol. 1).

- Po dokončení procesu vyprážania danej várky potravín je nutné odstrániť veko a následne opatrne vytiahnuť z pracovného priestoru košík spolu s obsahom. Aby potraviny odtiekli z prebytku oleja je možné poviesiť košík za hornej priečky držiaka ohrievača (Obr. 9 pol. 2),
- Za účelom vypnúť ohrievač je potrebné nastaviť otočný gombík (Obr. 8 Pol. 3) do polohy „0“ otočením proti smeru hodinových ručičiek (zelená signalizačná kontrolka sa vypne) a odpojiť elektrické napájanie.



1. Bezpečnostné tlačidlo (reštart zariadenia)
2. Signalizačné lampky
3. Ovládací otočný gombík

Obrázok 10. Ovládacie prvky zariadenia



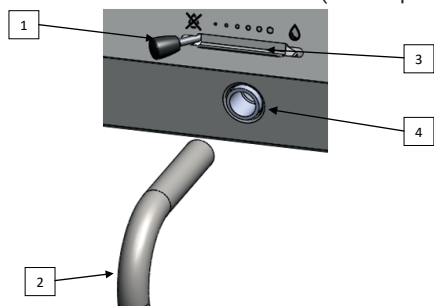
1. Zámok
2. Držiak
3. Rukoväť
4. Ohrievacie teleso
5. Podstavec košíka

Obrázok 9. Ohrievacie teleso spolu s podstavcom pre košík

Vyprázdňovanie komory:

Po ukončení práce je nutné vyprázdniť ohrievaciu komoru a vyčistiť ohrievacie telesá. Tieto činnosti je nutné vykonávať so špeciálnou opatrnosťou. **Pamätajte si, aby olej nie bol horúci - ten môže spôsobiť riziko popálenia.**

- Vkrúťte kovové kolienko (Obr. 12 pol. 2) do vypúšťacieho kohútika (Obr. 12 pol. 4) odtokom dole,
- pod odtok postavte nádobu na olej.
- Pre vyprázdnenie ohrievacej komory zdvihnite bezpečnostnú blokádu (Obr. 12 pol. 3) a následne presuňte páku pre vypustenie oleja (Obr. 12 pol. 1) doprava.
- Po dokončení vypúšťania oleja uzatvorte vypúšťací ventil tak, že presunete páku (Obr. 12 pol. 1) doľava a odkrúťte kolienko (Obr. 12 pol. 2).



1. Páka pre vypúšťanie oleja
2. Kolienko
3. Blokáda zabezpečujúca páku pre vypúšťanie oleja
4. Vypúšťací kohútí

Obrázok 10. Prvky mechanizmu na vypúšťanie oleja

UPOZORNENIE! Zariadenie sa nesmie prenášať, keď:

- napájací kábel je pripojený do zásuvky,
- pracovná plocha nie je vychladená,
- v komore sa nachádza akýkoľvek obsah

6. ÚDRŽBA

Pred zahájením akýchkoľvek činností údržby je nutné odpojiť zariadenie od zdroja napájania.

Každodenná údržba spočíva vo vyprázdnení nádoby a jej ohrievacích telies a umytí ich pomocou handry navlhčenej vodou s prostriedkom na umývanie riadov a následnom utretí suchou handrou.

Raz v mesiaci je nutné skontrolovať, či:

- sú elektrické pripojenia vykonané správne
- nie je napájací kábel poškodený
- všetky prvky zariadenia fungujú správne.

Raz ročne je nutné servisovať zariadenie za účelom kontroly opotrebovania a zistenia prípadných porúch komponentov a častí.

V prípade zistenia akejkoľvek poruchy je nutné ju nahlásiť špecializovanému technickému servisu za účelom jej odstránenia.

Pravidelná mesačná údržba, každoročný servis a opravy zariadenia môže vykonávať výhradne kvalifikovaný technický personál (technický servis).

7. ODSTRANOVANIE POUŽITÝCH ZARIADENÍ

Informácie pre užívateľov o správnych zásadách nakladania s odpadom z elektrických a elektro-nických zariadení

- **Odozdajte staré zariadenie v obchode, v ktorom kupujete nové zariadenie.** Každý obchod má povinnosť bezplatného prevzatia starého zariadenia, ak v ňom kupujeme nové zariadenie toho istého typu a v tom istom množstve. Podmienkou je dodanie zariadenia do obchodu na svoje náklady.
- **Odnesť opotrebované zariadenie do zberných surovín.** Informácie o najbližšom mieste nájdete na internetovej stránke alebo nástenke obecného úradu.
- **Zariadenie odovzdajte do servisu.** Ak sa oprava zariadenia neopláca alebo nie je možná z technických dôvodov, servis je povinný bezplatne prijať toto zariadenie.
- **Opotrebované zariadenie odovzdajte bez toho, aby ste vyšli z domu.** Ak nemáte čas alebo možnosti prepravy svojho zariadenia do zberných surovín, môžete využiť službu špecializovaných firiem.

Nezabúdajte! Nevyhadzujte opotrebované zariadenie spolu s inými odpadmi. Hrozia Vám za to vysoké peňažné pokuty.



Symbol prečiarknutého smetného koša na výrobku, jeho balení alebo návode znamená, že výrobok nesmie byť vyhodený do bežných odpadov. Povinnosťou užívateľa je odovzdať opotrebované zariadenie na určené zberné miesto pre jeho správne zhodnotenie.

8. ZÁRUKA

Predávajúci zodpovedá v rámci záruky.

Škody spôsobené usadzovaním vápnika v zariadení nepodliehajú záručným opravám.

Záruka na výmenu častí sa nevzťahuje na: žiarovky, gumové elementy, vykurovacie telesá zničené kameňom, skrutky a elementy podliehajúce prirodzenému opotrebeniu, napr.: gumové tesnenie a všetky typy mechanického poškodenia. Taktiež všetky poškodené súčiastky v dôsledku nesprávneho používania.

K strate záruky dôjde automaticky v dôsledku odstránenia záručnej pečate alebo samostatnej opravy zariadenia.



Stalgast Sp. z o.o.

Plac Konesera 9, Budynek O, 03-736 Warszawa

tel.: 22 517 15 75 fax: 22 517 15 77

www.stalgast.com email: stalgast@stalgast.com

• DE •

**Stalgast GmbH
Konsul-Smidt-Str. 76 a
28217 Bremen
Tel.: +49 421 9898066-1
stalgast@stalgast.de
www.stalgast.de**

• EN •

**Tel.: +48 22 509 30 77
export@stalgast.com
www.stalgast.eu**

• FR • ES •

**Tel.: +48 22 509 30 55
export@stalgast.com
www.stalgast.eu**