

04/2012

Mod: GF14-1V

Production code: GFP14

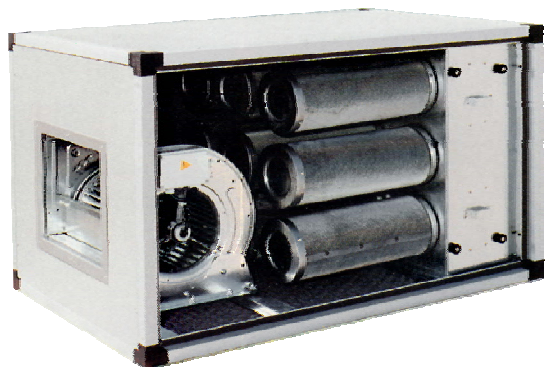


Diamond
catering equipment

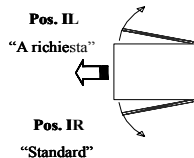
SCHEDA TECNICA COSTRUTTIVA

GFP14

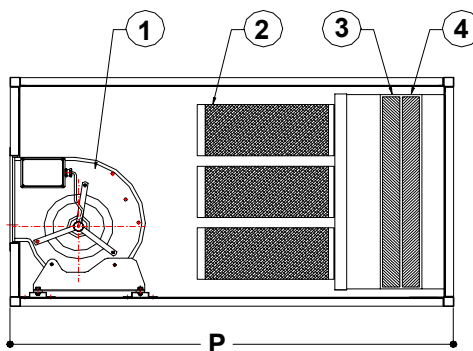
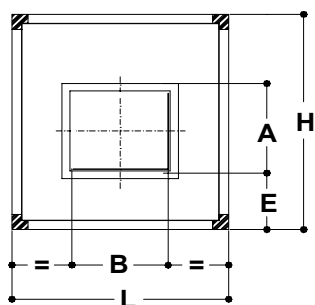
Groupe filtrant avec moteur direct et charbon actif



Posizione ispezione



Orientamento bocca di espulsione



- 1- Ventilateur
- 2- Filtres à charbons actif
- 3- Filtres synthétiques
- 4- Filtres à réseau métallique

- . Structure en profilé d'aluminium
- . Panneaux double paroi en tôle
- . Isolément en polyuréthane expansé
- . Panneau côté inspection démontable avec manille
- . Ventilateur ° double aspiration avec moteur directement accouplé à la turbine IP55 230/1/50
- . Filtres synthétiques efficacité 85% gravimétrique (G3) en classe EN-779
- . Filtres à réseau métallique
- . Filtres à charbons actif type E207 à élevé absorption

Dimensions en cm - LxPxH 70 x 110 x 45	Dimensions en cm trou d'expulsion Ax B - E 28 x 31 - 17
--	---

Puissance en Kw 0,42	Amper A 3,6
--------------------------------	-----------------------

Débit d'air en m3/h 1450	Filtres métallique - n° - dimensions n° 1 - 29 x 59 x 5
------------------------------------	---

Filtres synthétiques - n° - dimensions n° 1 - 29 x 59 x 5	Filtres à charbons actif - n° n° 5
---	--

volume sans emballage 0,34	kg sans emballage 70
--------------------------------------	--------------------------------

NOTE: