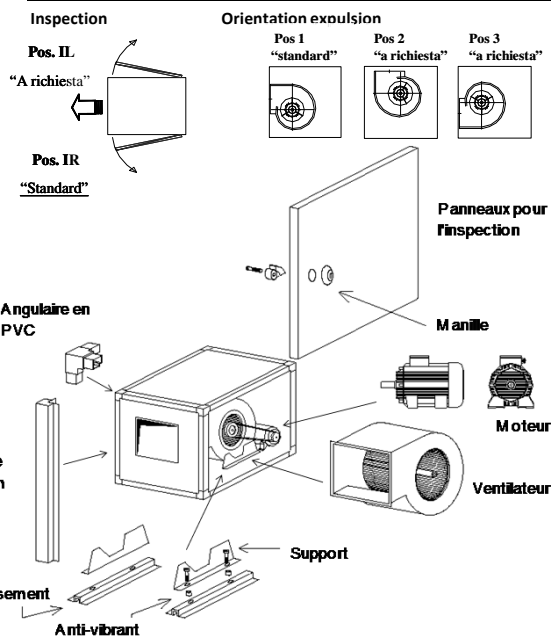
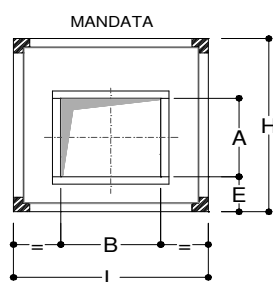
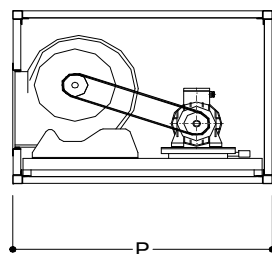


02/2019

# **Mod: CT12/12222VS**

**Production code: ETDZ1212**

**FISCHE TECHNIQUE**
**CT12/12222VS**

 Extracteur double paroi avec moteur à transmission 2 V.  
 400/3/50


- . Structure en profilé d'aluminium
- . Panneaux double paroi en tôle plastifiée
- . Isolément avec metelas phonoabsorbant
- . Panneaux côte pour l'inspection démontable avec manille
- . Ventilateur à double aspiration avec moteur à 2 vitesse 400/30/50 monté sur des coulisseau tendeur de courroie, couplé par des courroies et poulies variables
- . Poulies variables

Dimensions en cm - LxPxH

**75 x 100 x 75**

Dimensions en cm trou d'expulsion Ax B - E

**36 x 41 - 29**

Tension en V

**400 / 3**

Hz

**50**

Pression statique en Pa

**400**

 Débit d'air en m<sup>3</sup>/h

**6000 / 3600**

Rotation / minute Rpm

**1492 / 920**

Puissance en Kw

**2,2 / 0,75**

volume sans emballage

**0,56**

kg sans emballage

**95**

Caractéristiques réalisable avec poulies variables

Rpm		Pression statique en Pa						
da	a	300	350	400	450	500	550	600
<b>947</b>	<b>1134</b>		<b>5603</b>	<b>6000</b>	<b>6358</b>	<b>6687</b>		

**NOTE:**