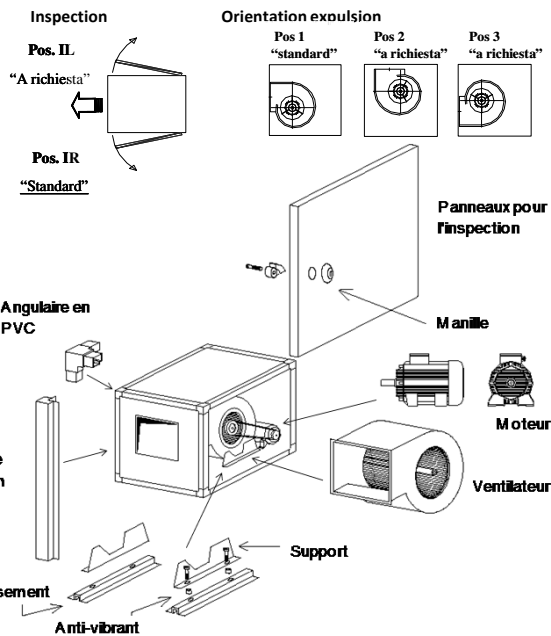
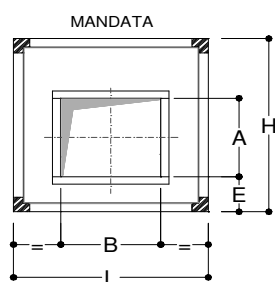
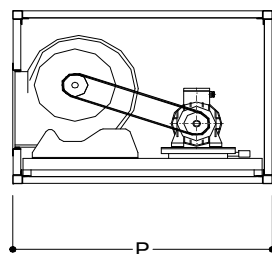


02/2019

Mod: CT10/10752VS

Production code: ETDZ97

FISCHE TECHNIQUE
CT10/10752VS

 Extracteur double paroi avec moteur à transmission 2 V.
 400/3/50


- . Structure en profilé d'aluminium
- . Panneaux double paroi en tôle plastifiée
- . Isolément avec metelas phonoabsorbant
- . Panneaux côte pour l'inspection démontable avec manille
- . Ventilateur à double aspiration avec moteur à 2 vitesse 400/30/50 monté sur des coulisseau tendeur de courroie, couplé par des courroies et poulies variables
- . Poulies variables

Dimensions en cm - LxPxH 60 x 80 x 60	Dimensions en cm trou d'expulsion Ax B - E 25 x 30 - 21
Tension en V 400 / 3	Hz 50
Pression statique en Pa 400	Débit d'air en m ³ /h 2000 / 1200
Rotation / minute Rpm 1492 / 920	Puissance en Kw 0,75 / 0,27
volume sans emballage	0,28
kg sans emballage	64

Caracteristiques réalisable avec poulies variables								
Rpm		Pression statique en Pa						
da	a	300	350	400	450	500	550	600
1149	1492	1717	1898	2000	2128	2253		

NOTE: