

03/2012

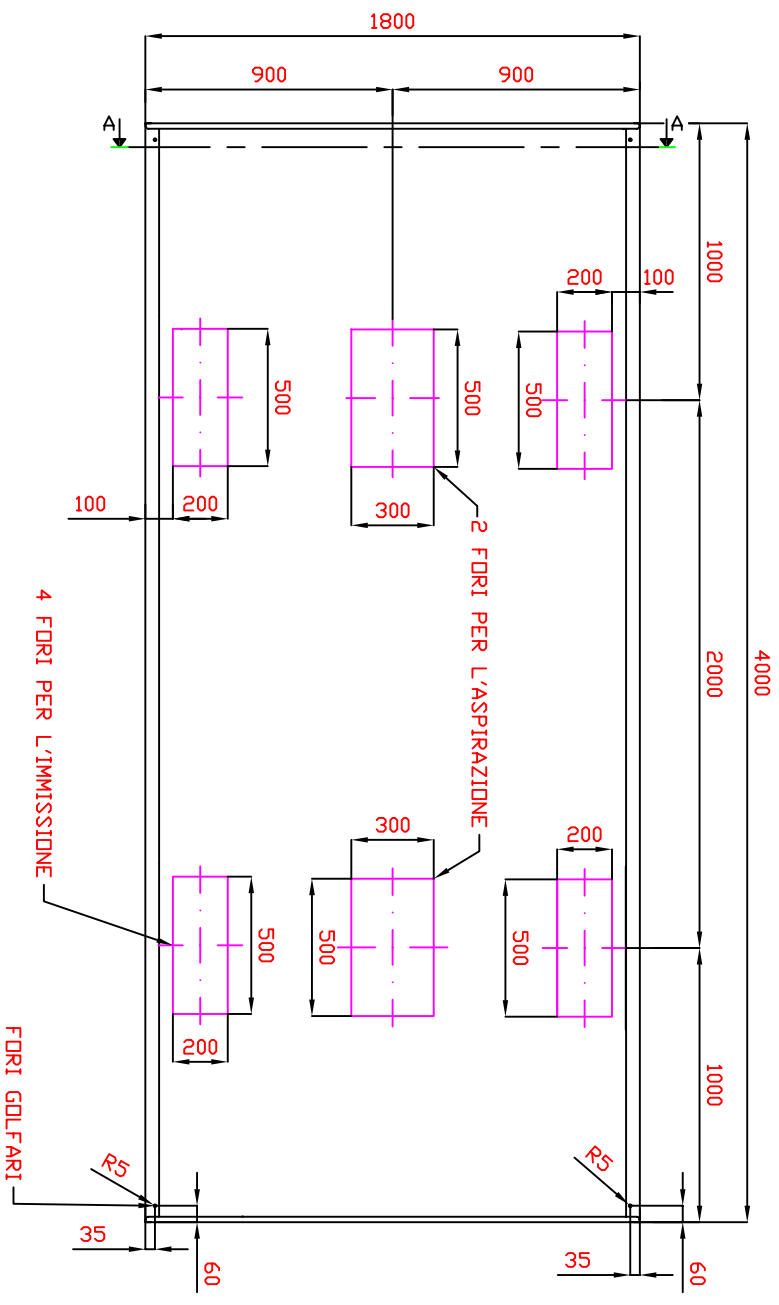
# Mod: ACC4018

Production code: FC1840

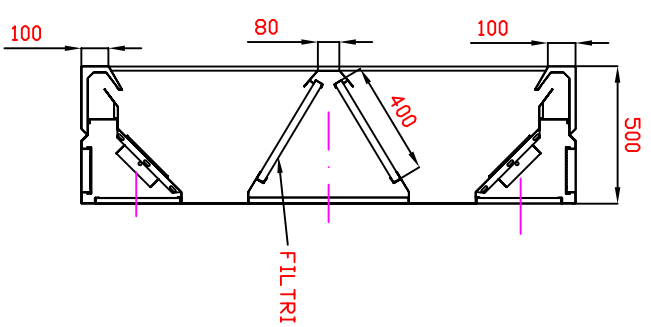


**Diamond**  
catering equipment

VISTA SUPERIORE



SEZIONE A-A



Rev.		data		Data		approvato da	
cliente :	Foglio A3	1 di 1	Rif.	SCALA	cod.	PZ	Peso :
Progettato da :	Data :	Nome File :	Tol. Gen. ±0.5	1 : 15	SV:	Finitura :	MAT:
Descrizione :		FCZ1840		Percorso :			