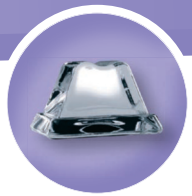


11/2016

Mod: ICEV500A



Diamond
catering equipment



Automatic ice cube maker - vertical evaporator system.

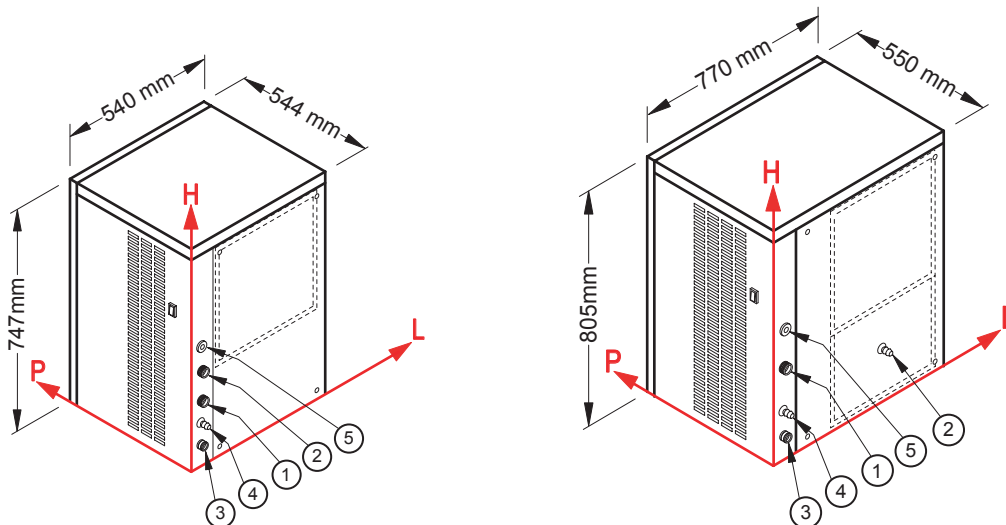
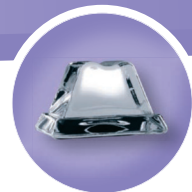
Modular models, without internal ice storage bin. Must be combined with a collection Bin or Double Roller Bin (different models available). The ice produced by these appliances (thanks to its shape and weight of about 7 g) is particularly suitable for the fastfood and for all the uses of carbonate beverages pouring.

Produttori automatici di ghiaccio in cubetti - sistema evaporatore verticale.

Modelli modulari; senza deposito interno di raccolta ghiaccio, occorre abbinarli ad un contenitore di raccolta Bin o Doppio Roller Bin (disponibili in diversi modelli). Il ghiaccio prodotto da questi apparecchi (nella forma e nel peso di circa 7 g) si adatta alle esigenze dei fast-food o comunque in tutti gli impieghi di miscita di bevande gassate.







CONNECTIONS / CONNESSIONI

	L	H	Ø	L	H	Ø
① Ice production water inlet / Ingresso acqua produz. ghiaccio	35	173	3/4"	38	252	3/4"
② Condenser water inlet / Ingresso acqua per condensatore *	35	268	3/4"	375	115	12 mm
③ Water outlet / Scarico acqua	32	42	24 mm	32	40	24 mm
④ Condenser water outlet / Scarico acqua condensatore *	28	93	12 mm	28	93	12 mm
⑤ Electrical connection / Connessione elettrica	33	343	-	33	323	-

* only for water cooling systems / solo per condensazione ad acqua

TECHNICAL INFORMATION / DATI TECNICI

Production in 24h / Produzione in 24h	140 kg	200 kg
Cooling system / Condensazione	A - W	A - W
Kind of cube / Tipo di cubetto	7g	7g
Refrigerant / Refrigerante	R404A	R404A
Usable Bin / Bin utilizzabile	Bin 240 PE - Bin 200	Bin 240 PE - Bin 200 - Bin 350 - DRB 100
Standard voltage / Voltaggio standard	220-240 V ~ 50 Hz	220-240 V ~ 50 Hz
Electrical consumption / Consumo elettrico	1400 W	1600 W
Fuse / Fusibile	16 A	20 A
Water consumption (l/kg) / Consumo acqua (l/kg)	A 3 W 13,5	A 2,4 W 13
Sizes (WxDxH) / Dimensioni [LxPxH]	540x544x747 mm	770x550x805 mm
Sizes with packing (WxDxH) / Dimensioni con imballo [LxPxH]	580x615x925 mm	815x615x980 mm
Weight (net/gross) / Peso [netto/lordo]	73/83 kg	90/101 kg

Finishing 18/8 stainless steel, scotch brite / Finitura acciaio inox 18/8, scotch brite

INSTALLATION CONDITIONS / CONDIZIONI D'INSTALLAZIONE

	Min / Max
Installation / Installazione	indoor / interna
Ambient temperature / Temperatura ambiente	+10 / +43 °C
Water temperature / Temperatura acqua	+3 / +32 °C
Voltage / Voltaggio	± 10%
Water inlet pressure / Pressione dell'acqua in ingresso	1bar (14psi) / 6bar (84psi)

CONDITIONS / CONDIZIONI

Standard Cube / Cubetto standard	7g
Ambient temperature / Temperatura ambiente	+21°C
Water temperature / Temperatura acqua	+15°C
Electrical consumption at +43°C (standard voltage) / Consumo elettrico a +43°C (voltaggio standard)	