

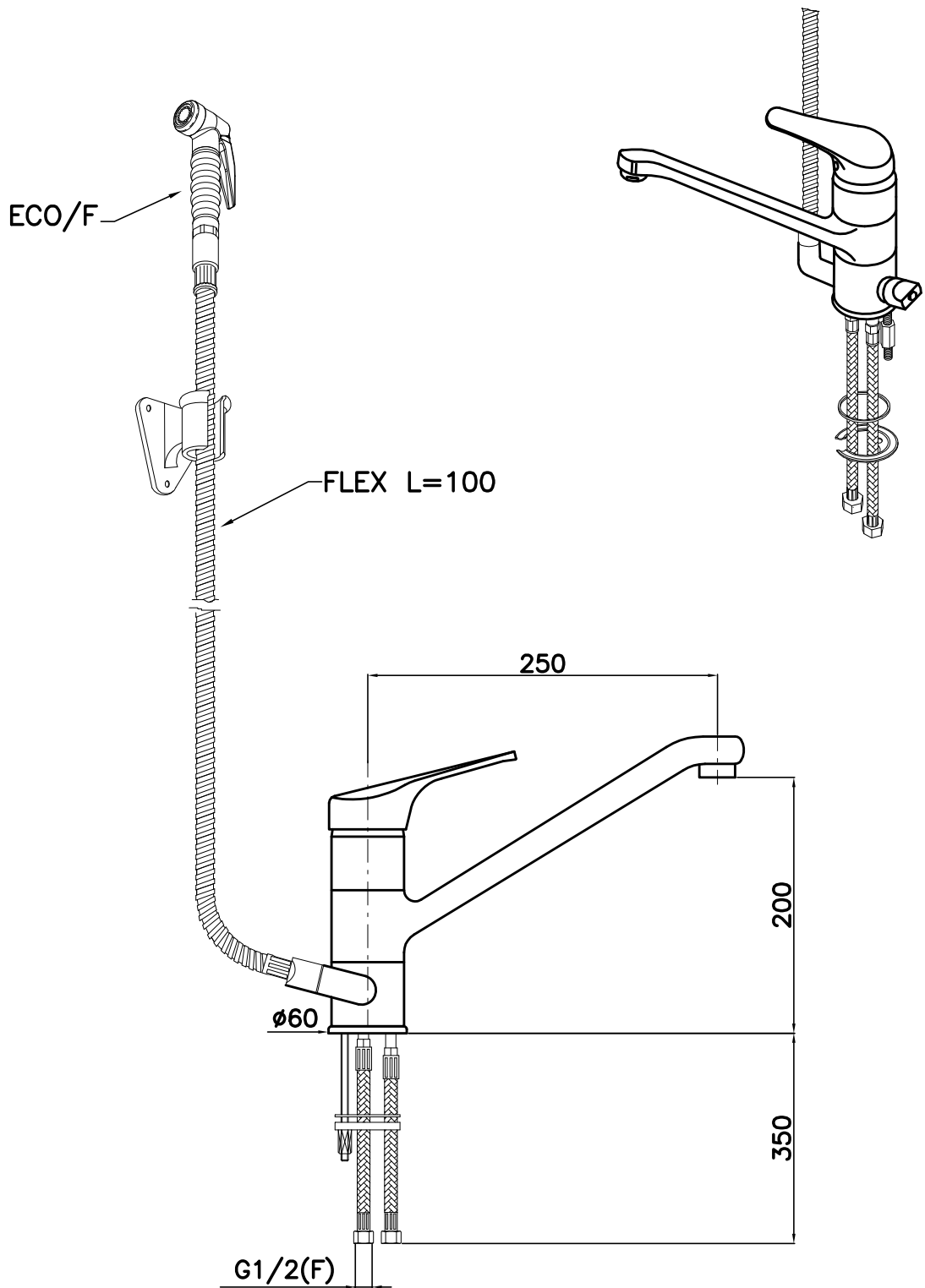
02/2018

Mod: CW5001-S

Production code: 1S.2920.42.88/47



Diamond
catering equipment



N.B:
 DIAMETRO MINIMO DEL FORO PER L'INSTALLAZIONE DEL
 RUBINETTO SULL'APPARECCHIATURA ø35

DIREZIONE COMMERCIALE
 DATA

RIF.	DESCRIZIONE VARIANTE	DATA	APP. DA	UFFICIO TECNICO: E.M. DATA 27/09/05
DENOMINAZIONE		MONOCOMANDO STYL-KIT DOCCIA		SCALA 1:5
MOD. STYL		CODICE CATALOGO 1S.2920.42.88/P47		CODICE INTERNO K20.1610/1C
		SOST. IL COD. _____		SOST. IL COD. _____