

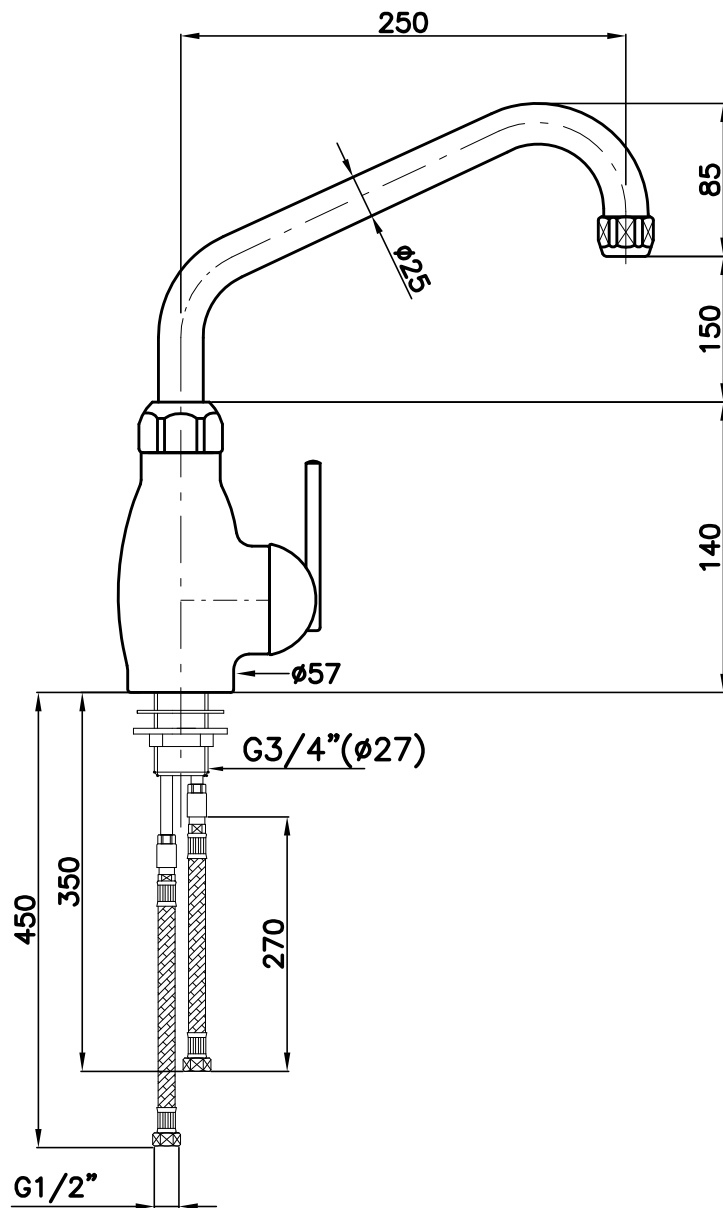
02/2018

Mod: CW3003-S

Production code: 1S.2946.L3.73/MT



Diamond
catering equipment



RIF.		DESCRIZIONE VARIANTE		DATA	APP. DA	DIREZIONE COMMERCIALE
						DATA
						UFFICIO TECNICO: E.M.
						DATA 25/06/14
						SCALA 1:5
		DENOMINAZIONE		MONOFORO MIX/LCL		CODICE INTERNO
		MOD.		STYL		K20.2237/2C
				CODICE CATALOGO		SOST. IL COD.
				1S.2946.L3.73/MT		-----
				SOST. IL COD.		-----