

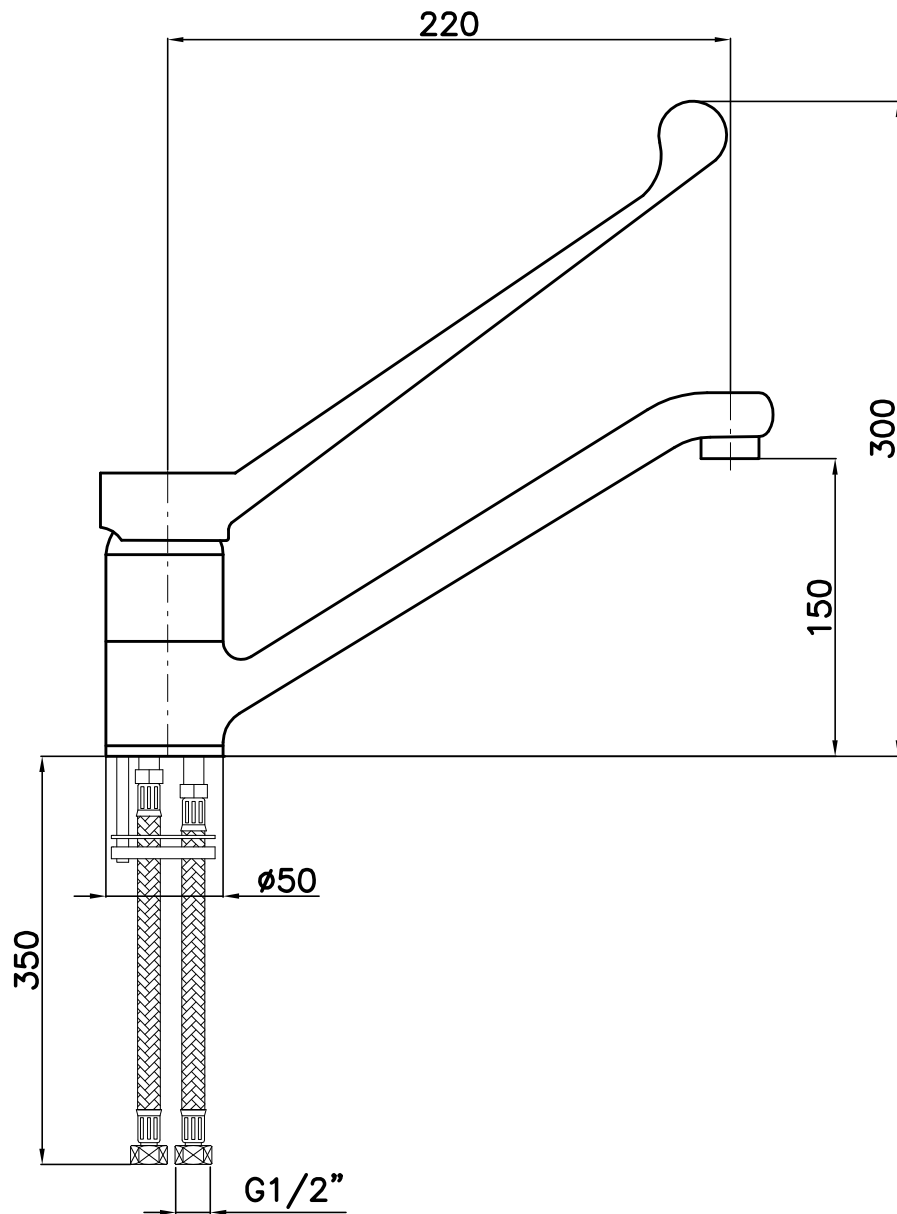
02/2018

Mod: CW2002-S

Production code: 1S.2962.0082



Diamond
catering equipment



DIAMETRO MINIMO DEL FORO PER L'INSTALLAZIONE DEL RUBINETTO SULL'APPARECCHIATURA Ø35

DIREZIONE COMMERCIALE

DATA —

RIF.	DESCRIZIONE VARIANTE	DATA	APP. DA	UFFICIO TECNICO: MAGRIS E.
				DATA 06/04/10
	DENOMINAZIONE			SCALA 1:7
	MONOLAVELLO LEVA MEDIA NERA			
	MOD.	CODICE CATALOGO		CODICE INTERNO
	STYL	1S.2962.00.82		K20.1200/OC
		SOST. IL COD.	-----	SOST. IL COD.
