

04/2018

Mod: DPA/SAC28

Production code: 19043372



Diamond
catering equipment



Drop-In - Accessoires complémentaires - Distributeur chauffant à niveau constant pour assiettes
Modèle IDPC-28

Modèle # _____
Nom # _____
Nom du projet # _____

Zone du projet # _____
Article projet # _____



Drop-In - Accessoires complémentaires - Distributeur chauffant à niveau constant pour assiettes

Modèle: IDPC-28
Référence: 19043372

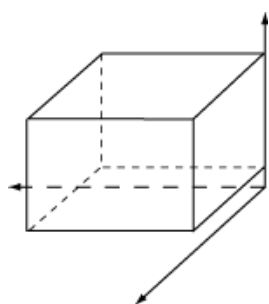
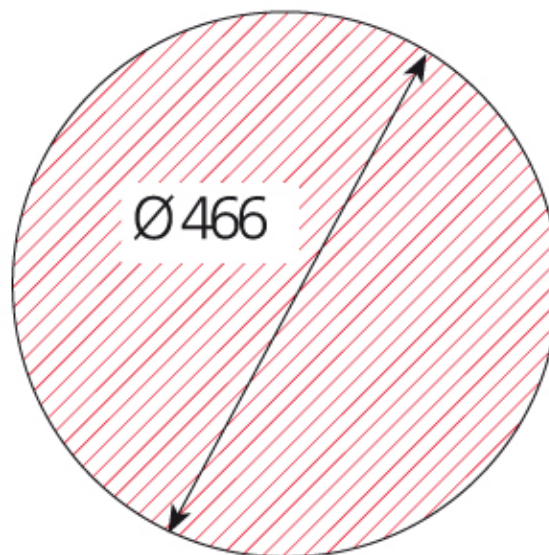
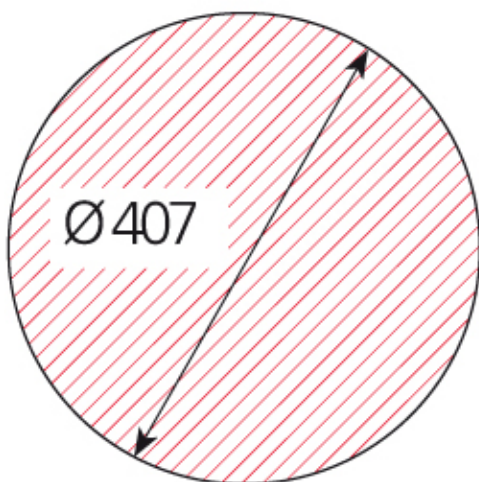
Caractéristiques générales

- Système spécial à ressorts, résiste à des températures élevées et garde les assiettes à niveau constant.
- Possibilité de régler le niveau par l'activation ou la désactivation des ressorts.
- Facile à installer et à enlever.
- Capacité maximale (selon l'épaisseur de la vaisselle): 40/45 assiettes.
- Charge maximale: 45 Kg.
- Boîtier avec thermostat réglable, interrupteur avec voyant lumineux, câble avec prise.
- Puissance électrique: 480 W.
- Tension 230 V.
- Construction en acier inoxydable.
- Dimensions d'encastrement sur le plan de travail (mm).

Drop-In - Accessoires complémentaires - Distributeur chauffant à niveau constant pour assiettes
IDPC-28



Référence	19043372
Dimensions extérieures (mm)	420 x 730
Ø Des assiettes	180 ÷ 280 mm
Description	Distributeur d'assiettes chauffant



Dimensions de l'emballage:
Hauteur: 940,000 MM
Largeur: 500,000 MM
Profondeur: 540,000 MM
Poids brut: 21,000 KG