

04/2018

Mod: DPA/SAN34

Production code: 19043371



Diamond
catering equipment

Drop-In - Accessoires complémentaires - Distributeur
neutre à niveau constant pour casiers à verres
Modèle IDPN-34

Modèle # _____

Nom # _____

Nom du projet # _____

Zone du projet # _____

Article projet # _____



Drop-In - Accessoires complémentaires - Distributeur
neutre à niveau constant pour casiers à verres

Modèle: IDPN-34

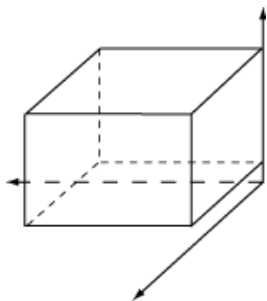
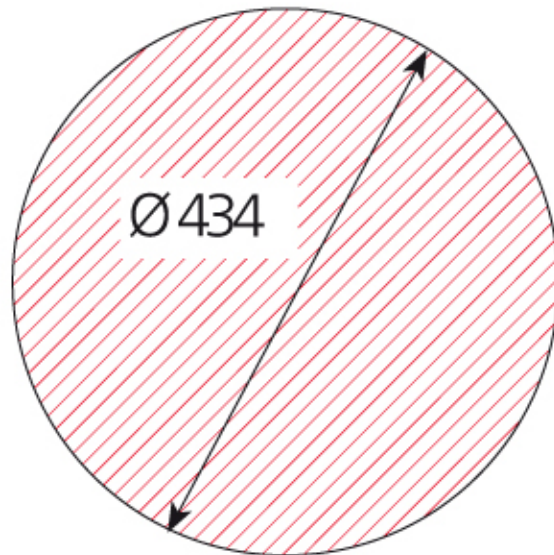
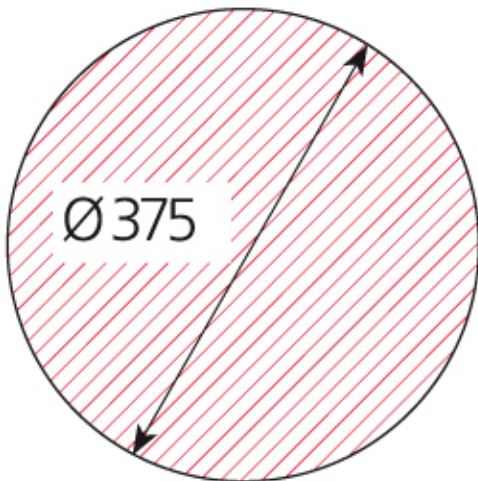
Référence: 19043371

Caractéristiques générales

- Conçus spécialement pour casiers à vaisselle universelle de 500 x 500 mm.
- Système à ressort spécial qui maintient les casiers à niveau constant.
- Possibilité de régler le niveau par l'activation ou la désactivation des ressorts.
- Facile à placer et à enlever.
- Charge maximale: 120 kg.
- Capacité: 5/6 casiers à vaisselle 110 mm de hauteur.
- Construction en acier inox.



Référence	19043371
Dimensions extérieures (mm)	451 x 730
Ø Des assiettes	240 ÷ 340 mm
Description	Distributeur d'assiettes neutre



Dimensions de l'emballage:
Hauteur: 940,000 MM
Largeur: 500,000 MM
Profondeur: 540,000 MM
Poids brut: 25,000 KG