

04/2018

# Mod: DPA/SAN28

Production code: 19046408



**Diamond**  
catering equipment

Drop-In - Accessoires complémentaires - Distributeur  
neutre à niveau constant pour casiers à verres  
**Modèle IDPN-28**

Modèle #

Nom #

Nom du projet #

Zone du projet #

Article projet #



Drop-In - Accessoires complémentaires - Distributeur  
neutre à niveau constant pour casiers à verres

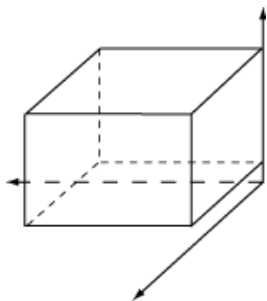
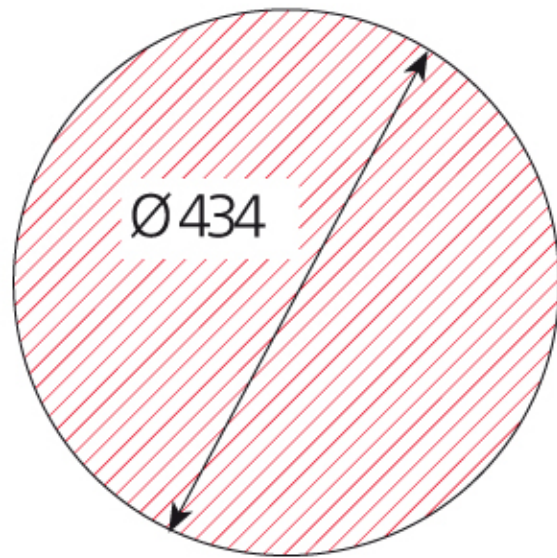
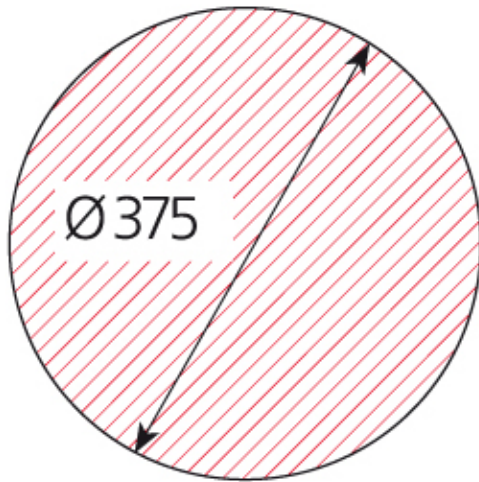
**Modèle: IDPN-28**  
**Référence: 19046408**

### Caractéristiques générales

- Conçus spécialement pour casiers à vaisselle universelle de 500 x 500 mm.
- Système à ressort spécial qui maintient les casiers à niveau constant.
- Possibilité de régler le niveau par l'activation ou la désactivation des ressorts.
- Facile à placer et à enlever.
- Charge maximale: 120 kg.
- Capacité: 5/6 casiers à vaisselle 110 mm de hauteur.
- Construction en acier inox.



Référence	19046408
Dimensions extérieures (mm)	391 x 730
Ø Des assiettes	180 ÷ 280 mm
Description	Distributeur d'assiettes neutre



Dimensions de l'emballage:  
Hauteur: 940,000 MM  
Largeur: 500,000 MM  
Profondeur: 540,000 MM  
Poids brut: 12,000 KG