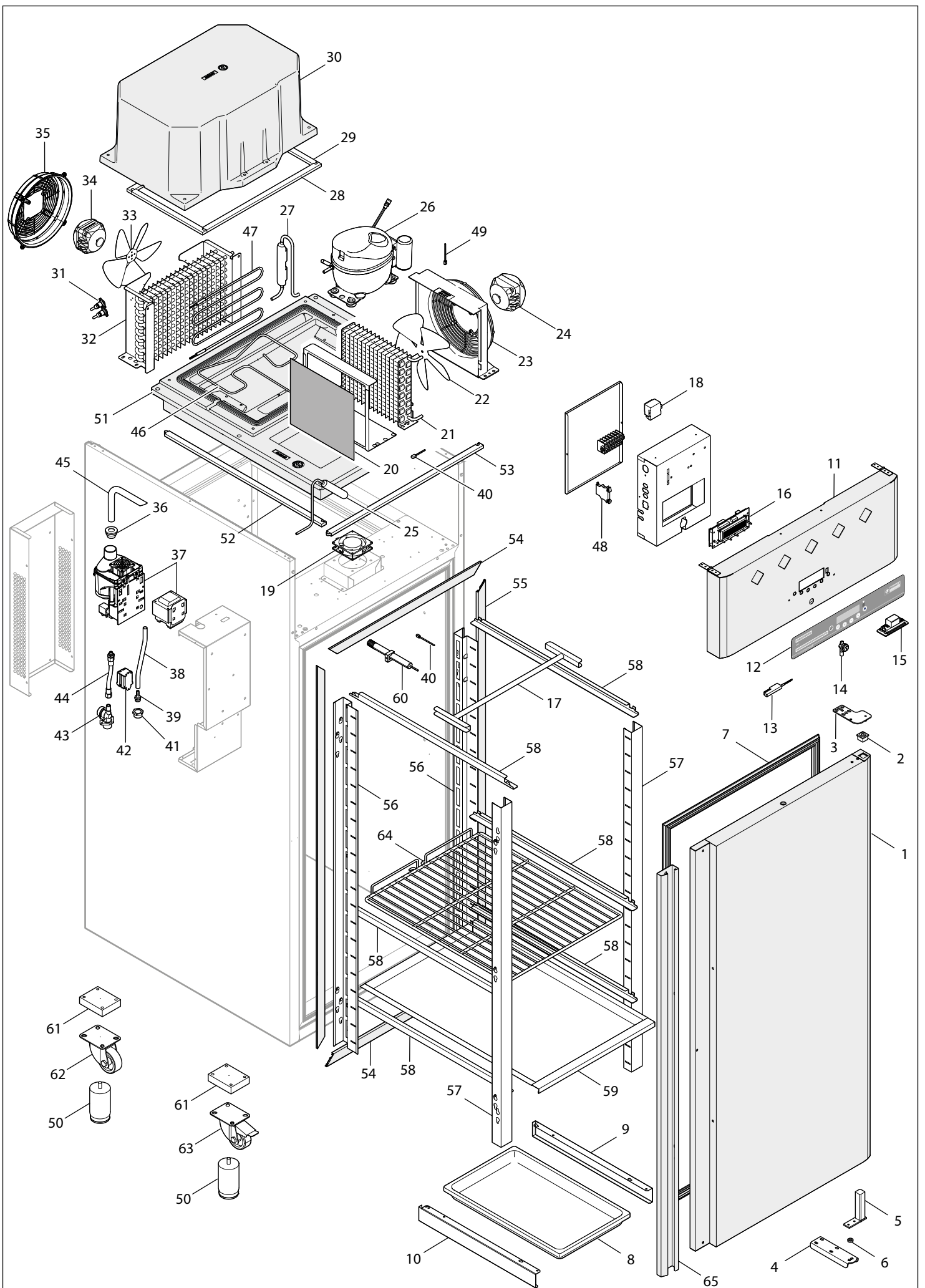


09/2021

# **Mod: AL4S/F**

**Production code: AT68X1510-DM**



N°	CODICE	DESCRIZIONE	TENS. / FREQ.	DATA VALIDITA'
1	41166	ASSIEME PORTA PASTICCERIA 1/1 DIAMOND		
2	37655	BLOCCO PORTA PIVOT		
3	37663	CERNIERA SUPERIORE DESTRA		
3	37664	CERNIERA SUPERIORE SINISTRA		
4	37656	CERNIERA INFERIORE		
5	37654	CERNIERA PORTA PIVOT		
6	38181	RONDELLA Ø10.5x17		
7	40614	GUARNIZIONE PORTA PASTICCERIA 1/1		
8	00064	BACINELLA POLISTIROLO ALIMENTARE GN 1/1		
9	18514	GUIDA DX BACINELLA RACCOGLI CONDENSA		
10	18515	GUIDA SX BACINELLA RACCOGLI CONDENSA		
11	41169	ASS. CRUSCOTTO PRALINERIA + STAGIONATORE DIAMOND		
12	39744	MEMBRANA STAGIONATORE + PRALINERIA DIAMOND		
13	18762	MICRO MAGNETICO		
14	26447	SERRATURA BOX		
15	40607	FARETTO LED	230V 50/60Hz	
16	38985	SCHEDA ELT STAGIONATORE (CT1SA0020506)		
17	38980	TELAIO SOSTEGNO GANCI STAGIONATORE		
18	01404	TRASFORMATORE	220V 12V 3VA	
19	33459	VENTILATORE COMPATTO	230V 50/60Hz	
20	38628	FILTRO RETE 280x250		
21	37302	BATTERIA ALETTATA (STVF139)		
22	37291	PALA PLASTICA Ø230		
23	37298	GRIGLIA ø230		
24	37294	MOTORE	220/240V 50/60Hz	
25	37050	FILTRO DEIDRATATORE 2VIE		
26	40764	COMPRESSORE NEU6210Z-CSIR R134a	230V/50Hz	
26	41192	COMPRESSORE NEK6187Z-CSIR 269BB R134a	220V 60Hz	
27	37051	SEPARATORE LIQUIDO		
28	40439	MATERASSINO ADESIVO GOMMA 20x10 L=530		
29	40686	MATERASSINO ADESIVO GOMMA 20x10 L=333		
30	40799	COPERCHIO UNITA' ARMADI [PUR]		
31	34453	TERMOSTATO DI SICUREZZA 60° N/C		
32	40426	EVAPORATORE 10T 3R L=350 P5		
33	18640	VENTOLA Ø230 ASPIRANTE		
34	28672	MOTORE	220/240V 50/60Hz	
35	30329	GRIGLIA CONDENSATORE		
36	38902	PASSACAVO EPDM ø32,5		
37	38891	UMIDIFICATORE HUMISONIC		
38	38900	TUBO SILICONE ø10		
39	38899	PORTAGOMMA IN 3/8" OUT ø10 INTERNO		
40	20286	SONDA NTC L=1,5 IP65		
41	38898	RIDUTTORE IN 3/4 OUT 3/8"		
42	26510	RELE' DI POTENZA FINDER	230V 50/60Hz	
43	38897	FILTRO SERIE "R" IN3/4 OUT 1/4 + STAFFA		
44	38901	TUBO CARICO ACQUA L=200 FD1/8"+ FDSP 1/4"		
45	38895	TUBO INGRESSO VAPORE		
46	27591	RESISTENZA SCARICO L=3000	220V 31W	
47	40893	RESISTENZA EVAPORATORE ARMADI	700W 230V	
48	34499	FUSIBILE ø5x20 16A		
49	29657	SONDA NTC L=3 IP65		
50	34540	PIEDINO INOX 115/165 M10x20		
50	34541	PIEDINO ABS 115/165 M10x20		

Cod: AL4S/F

S.N: \_\_\_\_\_

Mod: STAGIONATORE -3/+35V 1P R134A

Rev: 00 - 09/2021

