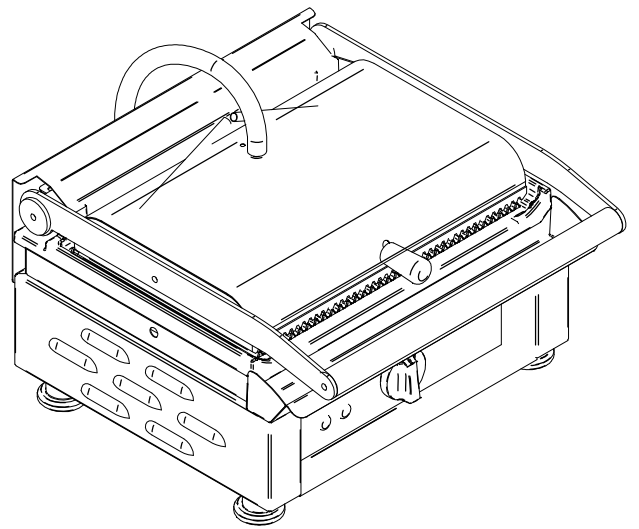
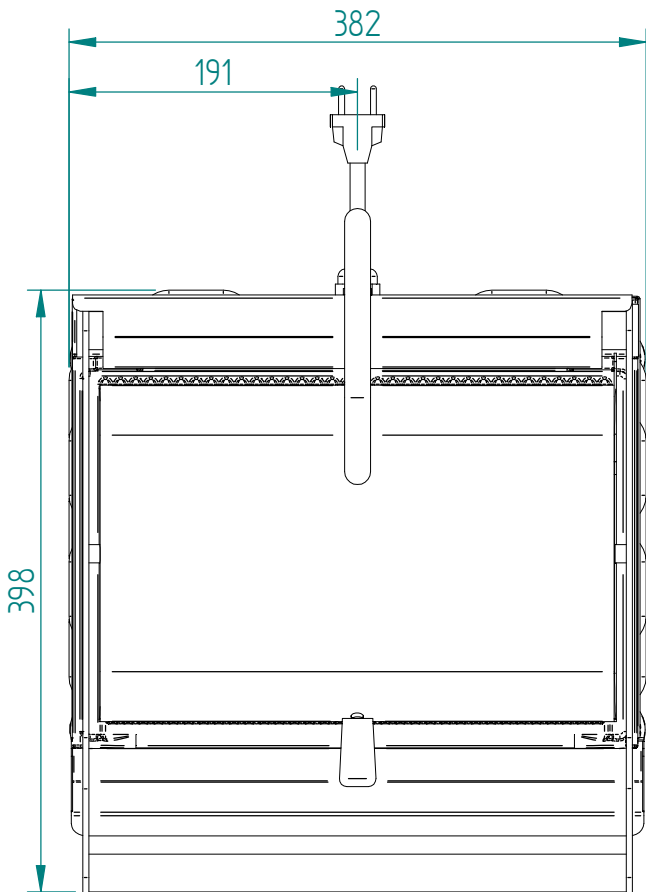
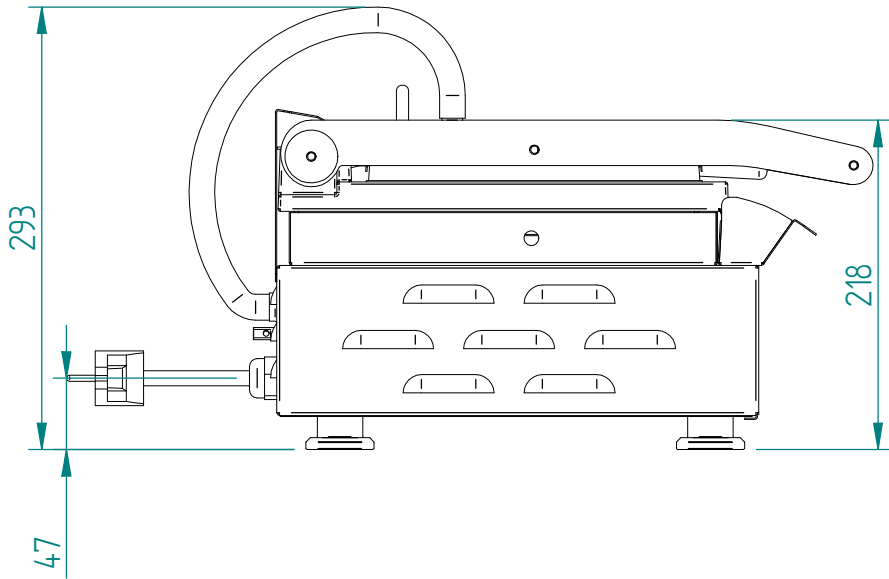
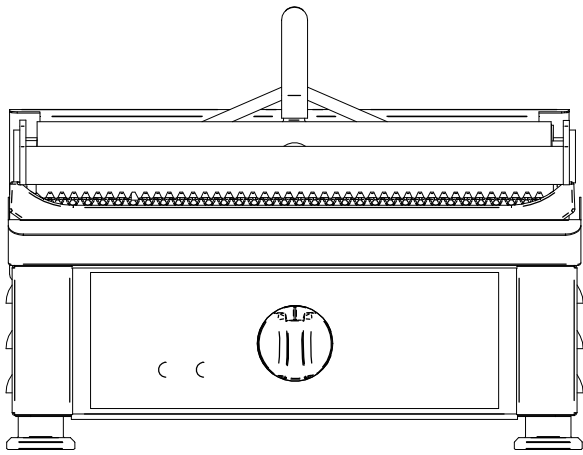


08/2021

Mod:CONTACTSM1/SN

Production code: PANINI EMAIL



CONTACTSM1/SN

Mise en plan

DT07

Date :
25/04/2014

Dessiné par :
R.L.

Approuvé par :

Date :
21/11/2018

Indice
B

Produit concerné :				
Code	Cadran / Front panel	Cordon / Cord	Fonte Sup / Top Cast Iron	Fonte Inf / Bottom Cast Iron
P04089A01	G16080	C03030	B02024+PTR	B02023+PTR
P04089A02	G16080	C03030	B02024+PTR	B02025+PTR
P04089A04	G16080	C03011+C06016x2	B02024+PTR	B02023+PTR
P04089A05	G16080	C03030	B02024+PTR	B02023+PTR
P04089A09	G16080	C03030	B02024+PTR	B02023+PTR
P04089A11	G16080	C03011+C06016x2	B02024+PTR	B02025+PTR
P04089A55	G16080	C03009	B02024+PTR	B02023+PTR
P04089A59	G16080	C03030	B02024EMA	B02023EMA
P04089A61	G16080	C03011+C06016x2	B02024+PTR	B02023+PTR
P04089A62	G16080	C03011+C06016x2	B02024+PTR	B02025+PTR
P04089A64	G16080	C01015	B02024+PTR	B02023+PTR
P04089A68	G16080	C03029+C06016x2	B02024+PTR	B02023+PTR
P04089A68	G16080	C03011+C06016x2	B02033+PTR	B02025+PTR
P04089A68	G16080	C01015+C06016x2	B02024+PTR	B02023+PTR
P04089A80	G16080	C03029	B02024+PTR	B02025+PTR
P04089A82	G16080	C01015	B02024EMA	B02023EMA
P04089A83	G16080	C01015+C06016x2	B02033+PTR	B02025+PTR
P04089D03	G16155	C03030	B02024EMA	B02025EMA

CONTACTSM1/SN

Cadran

DT07

Date :
25/04/2014

Dessiné par :
R.L.

Approuvé par :
J.Godéré

Date :
21/11/2018

Indice
B