

03/2007

**Mod: F14+14E/M**

**Production code:** EF12+12S



**Diamond**  
catering equipment

## 1.1 FRIGGITRICI ELETTRICHE DA BANCO, A MOBILE E PER PASTICCERIA

MODELLO	DIMENSIONI IN mm.		CAPACITA' VASCA Lt.	VASCA N°	POTENZA ASSORBITA* TOTALE kW	PESO NETTO kg.
	Esterno	Cestello				
	L x P x A/A max.	mm.				
F14E/M	375 x 655 x 845 / 985	235 x 275 x 105	12/14	1	9	29
F14+14E/M	750 x 655 x 845 / 985	235 x 275 x 105	12/14+12/14	2	9+9	55

\*TENSIONE DI ALIMENTAZIONE: 3N AC 400 V; 3 AC 230 V; 1N AC 230 V 50/60 Hz.

## 1.2 CARATTERISTICHE TECNICHE FRIGGITRICI DA BANCO

**STRUTTURA**

Costruzione in acciaio **INOX AISI 304** con testate estraibili.

**RUBINETTO** di sicurezza per scarico olio e piedini in gomma.

**CESTELLI** in rete di filo cromato, con manico in naylon e gancio reggicestello.

**TERMOSTATO REGOLABILE** e **TERMOSTATO DI SICUREZZA**.

## 1.3 CARATTERISTICHE TECNICHE FRIGGITRICIA MOBILE

**STRUTTURA**

Costruzione e resistenze in acciaio **INOX AISI 304** con testate estraibili.

**RUBINETTO** di sicurezza per scarico olio e piedi regolabili.

**CESTELLI** in rete di filo cromato, con manico in naylon e gancio reggicestello.

**VASCA** con filtro per recupero olio.

**TERMOSTATO REGOLABILE** e **TERMOSTATO DI SICUREZZA**.

Ampia **zona fredda** per il deposito dei residui di cottura.

## 1.4 CARATTERISTICHE TECNICHE FRIGGITRICIA MOBILE PER PASTICCERIA

**STRUTTURA**

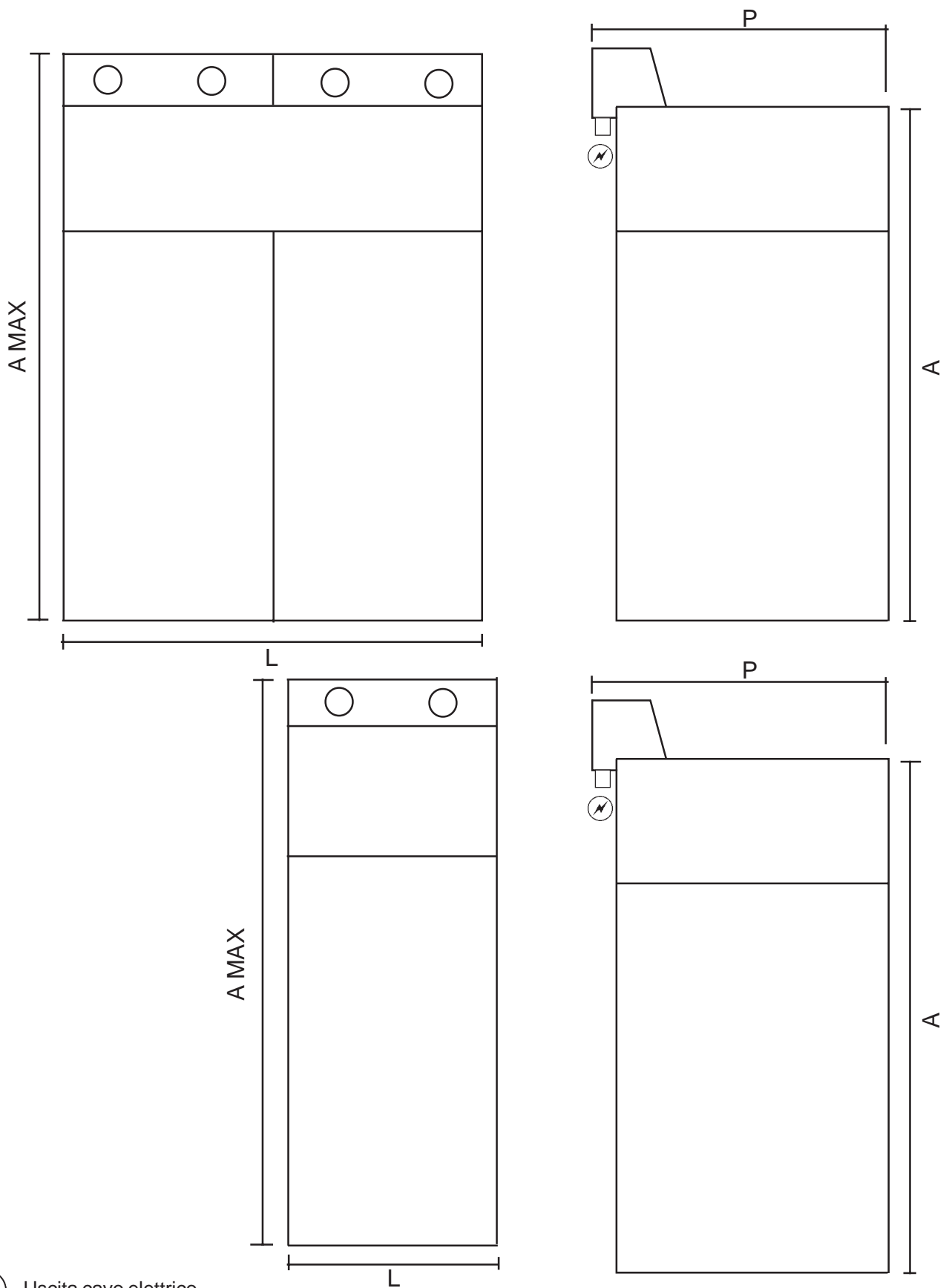
Costruzione e resistenze in acciaio **INOX AISI 304** con testate estraibili.


**RUBINETTO** di sicurezza per scarico olio e piedini in gomma.

**CESTELLO** ideale per pasticceria, con manico in naylon e gancio reggicestello.

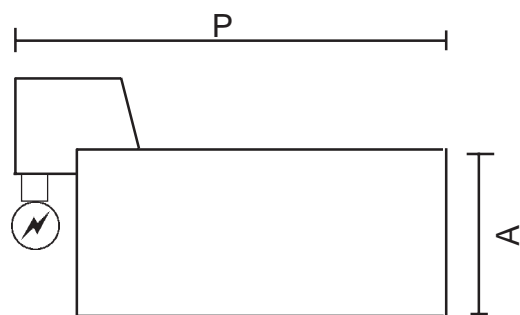
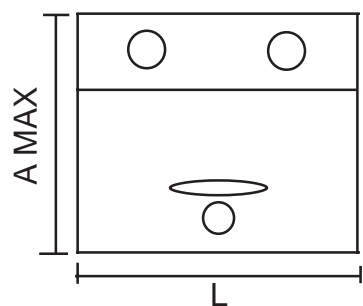
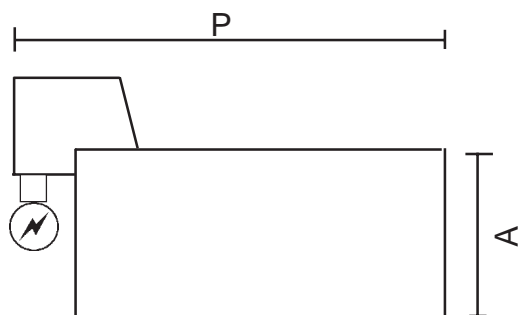
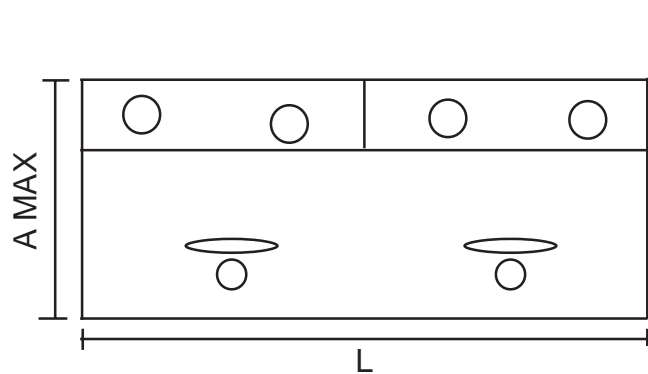
**TERMOSTATO REGOLABILE** e **TERMOSTATO DI SICUREZZA**.


**SCHEMI DI INSTALLAZIONE - INSTALLATION DIAGRAM**  
**SCHEMAS D'INSTALLATION - INSTALLATIONSPLÄNE**  
**ESQUEMAS DE INSTALACIÓN**




 Uscita cavo elettrico  
 Electric cable output  
 Sortie câble électrique  
 Elektrischkabel ausgang  
 Salida cable eléctrico

**SCHEMI DI INSTALLAZIONE - INSTALLATION DIAGRAM**  
**SCHEMAS D'INSTALLATION - INSTALLATIONSPLÄNE**  
**ESQUEMAS DE INSTALACIÓN**



-  Uscita cavo elettrico
- Electric cable output
- Sortie câble électrique
- Elektrischkabel ausgang
- Salida cable eléctrico