

07/2013

Mod: 350/GL

Production code: PALLADIO 350 CE



Diamond
catering equipment

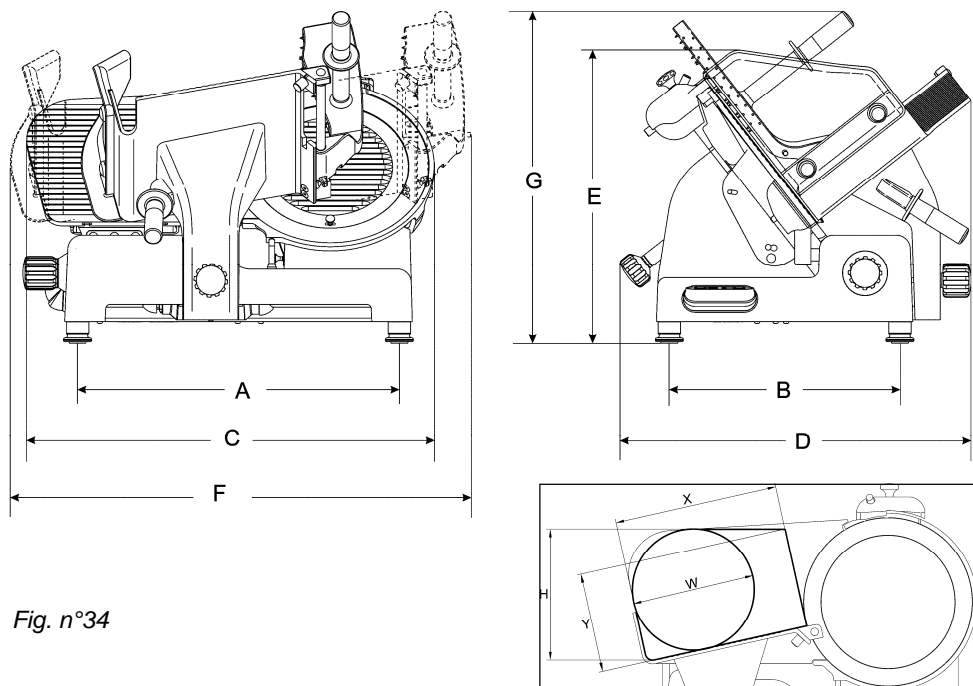


Fig. n°34

TAB. n°1 - ENCOMBREMENT ET CARACTERISTIQUES TECHNIQUES

Modèle	U.m.	mod. 300 - 330 - 350		
Diamètre lame	mm	300	330	350
Moteur	Watt/Hp	275/0,37	275/0,37	275/0,37
Epaisseur de découpage	mm	23	23	23
Course chariot	mm	310	310	310
Dimensions plateau	mm	305x270	305x270	305x270
A x B	mm	465x340	465x340	465x340
C x D x E	mm	615x547x465	645x570x455	660x575x455
F x D x G	mm	710x547x545	710x570x535	710x575x530
X Y H W	mm	270 190 240 220	270 210 260 240	270 225 275 250
Poids net	Kg	35	36	37
Alimentation		230V / 50 Hz 230-400V / 50 Hz		
Niveau sonore	dB	≤ 60		