

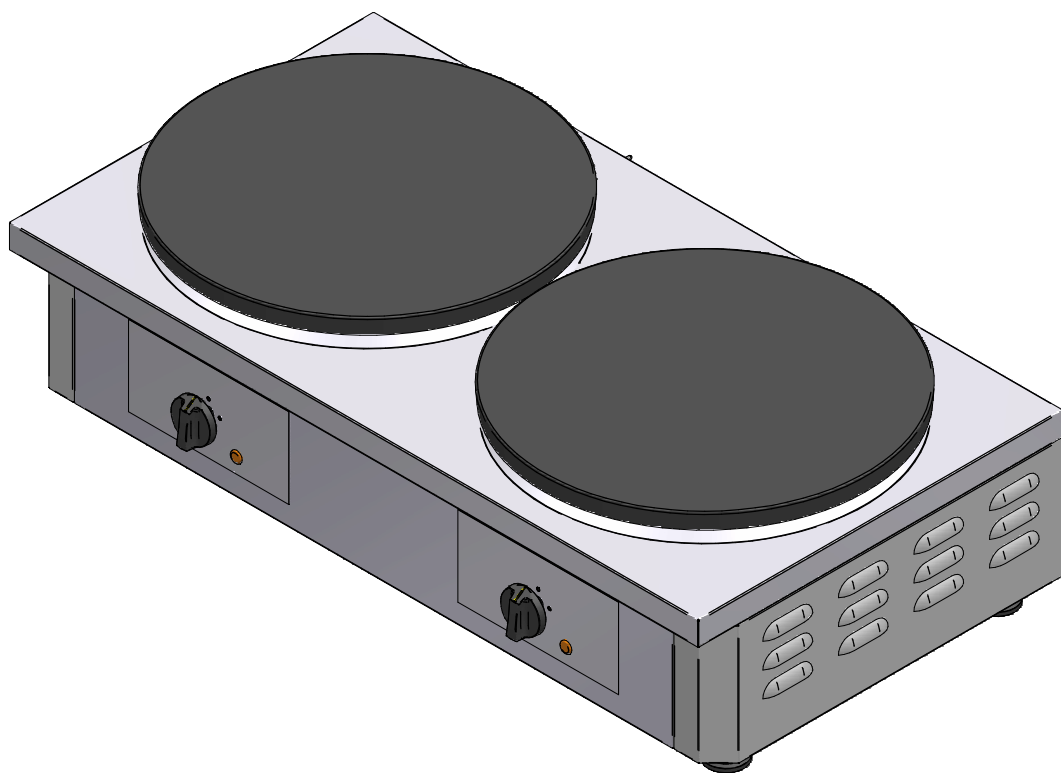
01/2016

Mod: BRET/2E-R

Production code: CDE 400



Diamond
catering equipment



CDE 400

Vue 3D

DT131

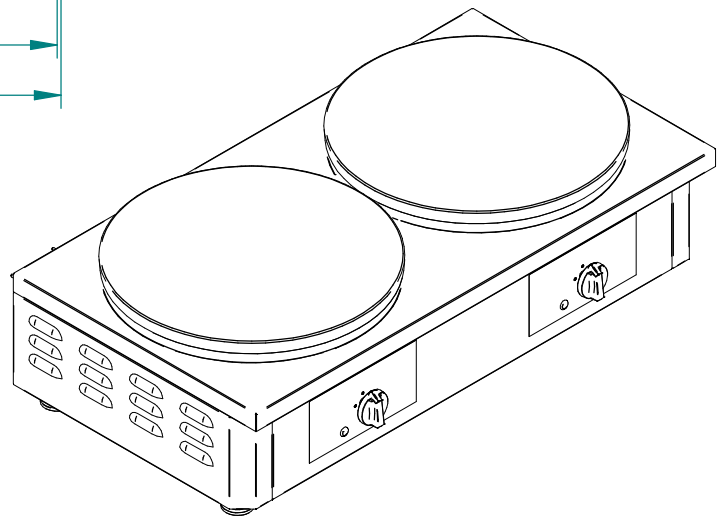
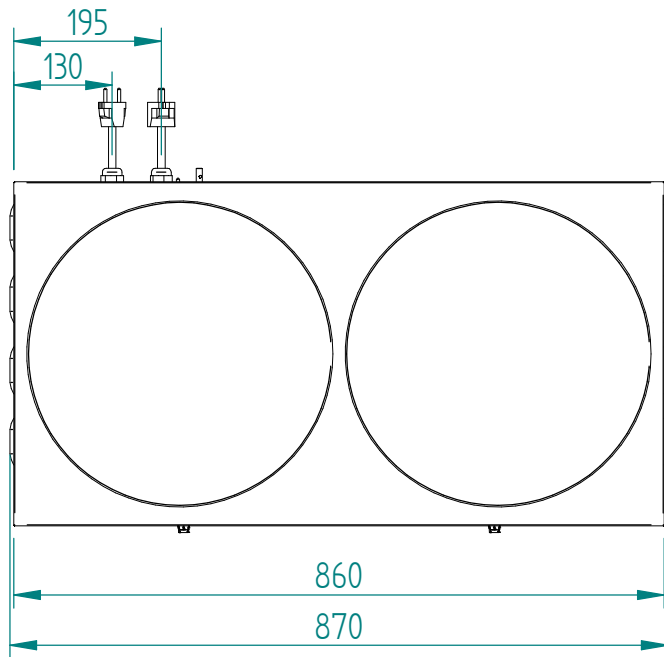
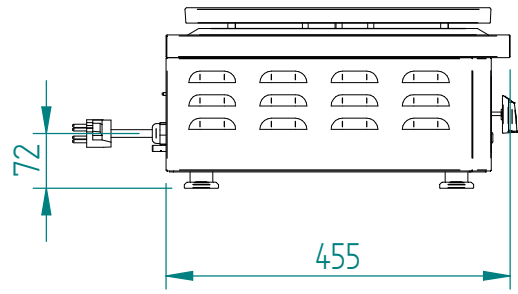
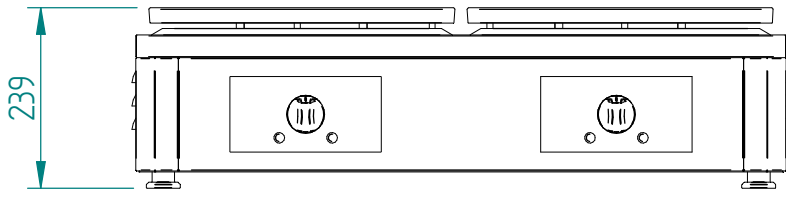
Date :
21/01/2016

Dessiné par :
R.L.

Approuvé par :
R.Schoenberger

Date :
21/01/2016

Indice
A



CDE 400

Mise en plan

DT131

Date :
21/01/2016

Dessiné par :
R.L.

Approuvé par :

Date :

Indice
A

Produit concerné :

Code	Cordon / Cord	Cadran / Front Panel	Resistance / Heating element
P06013A01	C01010	G06638 + G06661	D02163
P06013A02	C03011x2	G06638 + G06661	D02172
P06013A03	C01010	G06638 + G06661	D02163
P06013A04	C01010	G06638 + G06661	D02172
P06013A05	C03009x2	G06638 + G06661	D02172
P06013A06	C01015x2 + A16017	G06638 + G06661	D02172
P06013A07	C03011x2	G06638 + G06661	D02172
P06013A08	C03007x2	G06638 + G06661	D02172
P06013A09	C03008x2	G06638 + G06661	D02172
P06013A10	C03007x2	G06638 + G06661	D02172
P06013A11	C03029x2	G06638 + G06661	D02172
P06013A13	C03007x2	G06638 + G06661	D02163
P06013C01	C01010	G06656x2	D02163
P06013D01	C03007x2	G06836	D02163
P06013F01	C01010	G06757x2	D02163
P06013G01	C01010	G06648x2	D02163
P06013O01	C01010	G06661x2	D02163
P06013Z01	C01010	G06661x2	D02163

CDE 400

Cadran

DT131

Date :
21/01/2016

Dessiné par :
R.L.

Approuvé par :
J.Godéré

Date :
21/01/2016

Indice
A