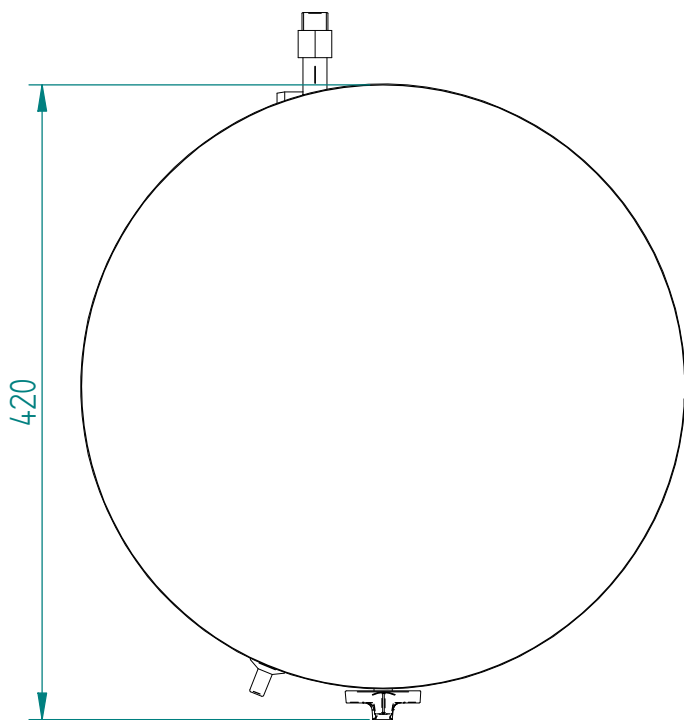
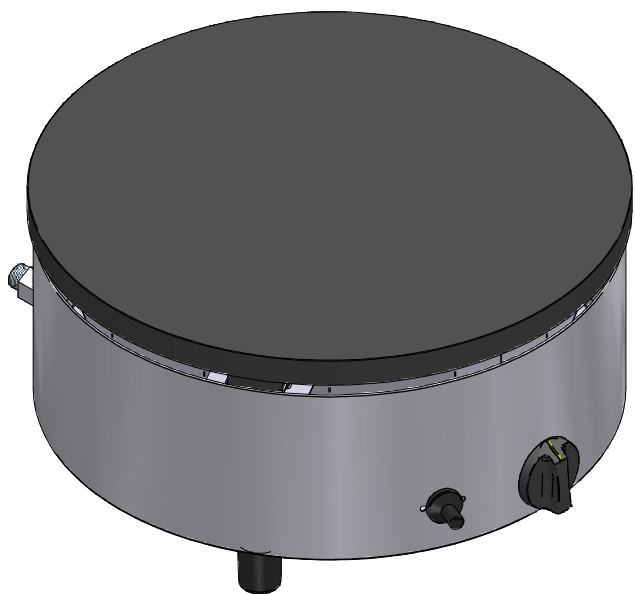
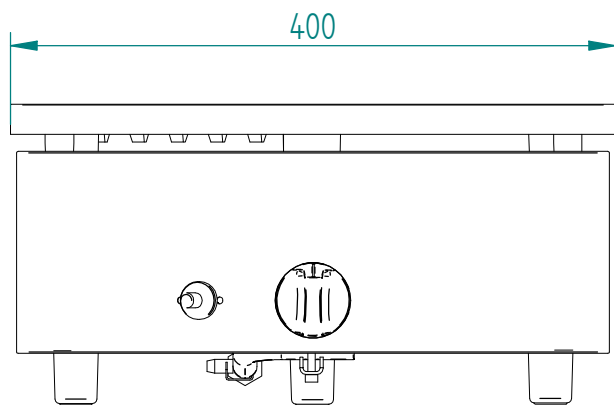
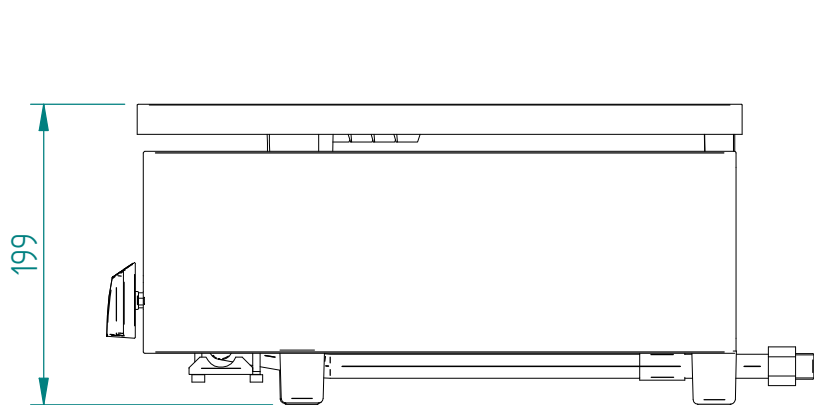


11/2019

Mod: BRET/1G-HR

Production code: CFG 400



BRET/1G-HR

Mise en plan

DT210

Date :
02/10/2018

Dessiné par :
R.L.

Approuvé par :
N.Kaczmarek

Date :
29/10/2018

Indice
B

Produit concerné :		
Code	Cadran / Front panel	Fonte / Cast Iron
P06006A01	G16108	B02050TH
P06006C01	G16151	B02053TH
P06006D01	G16154	B02050TH
P06006S01	G16109	B02050TH

BRET/1G-HR

Cadran

DT210

Date :
02/10/2018

Dessiné par :
R.L.

Approuvé par :
J.Godéré

Date :
29/10/2018

Indice
B