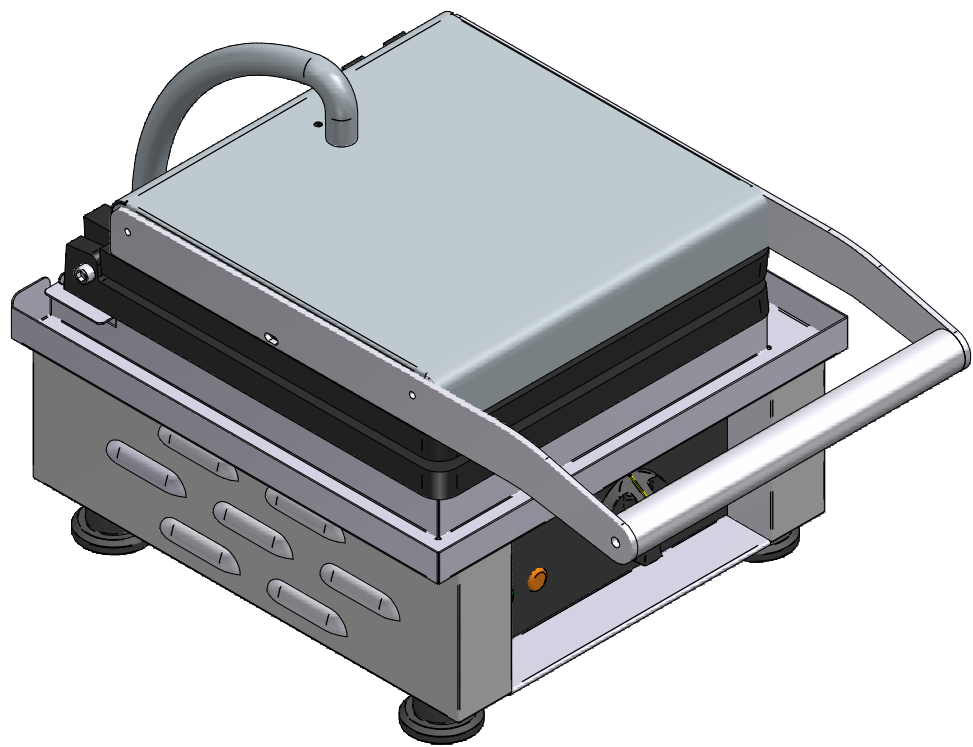


03/2019

Mod: GB-3X5/N

Production code: GES10 BRUX



GES 10-20-40-60-80 B

Vue 3D

DT194

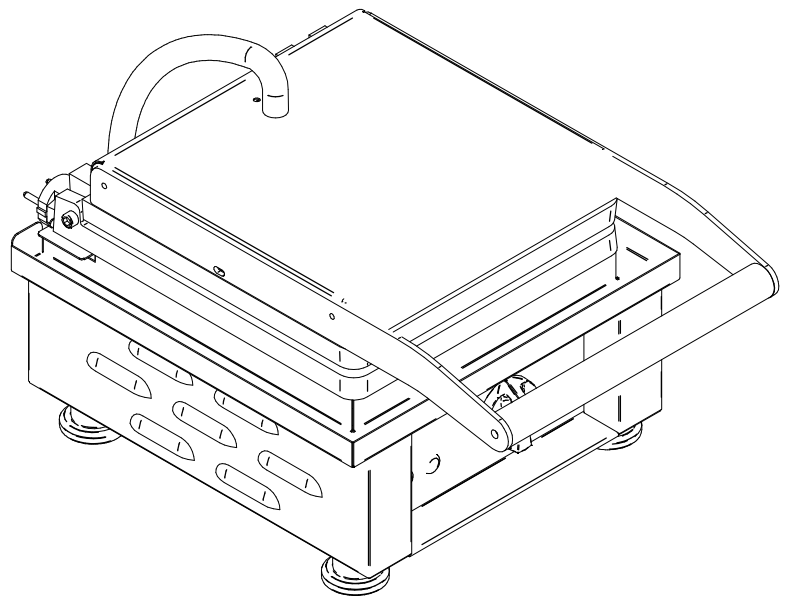
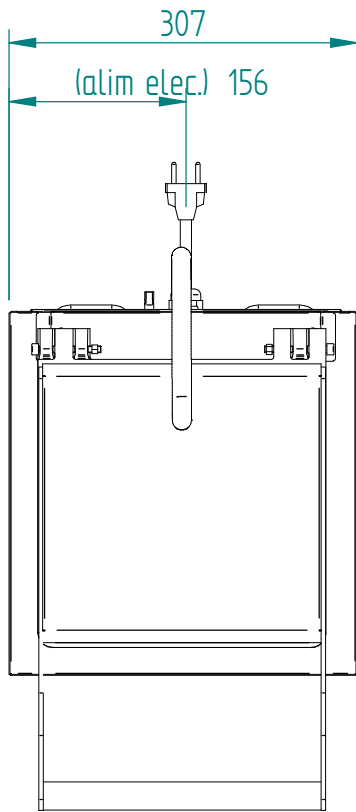
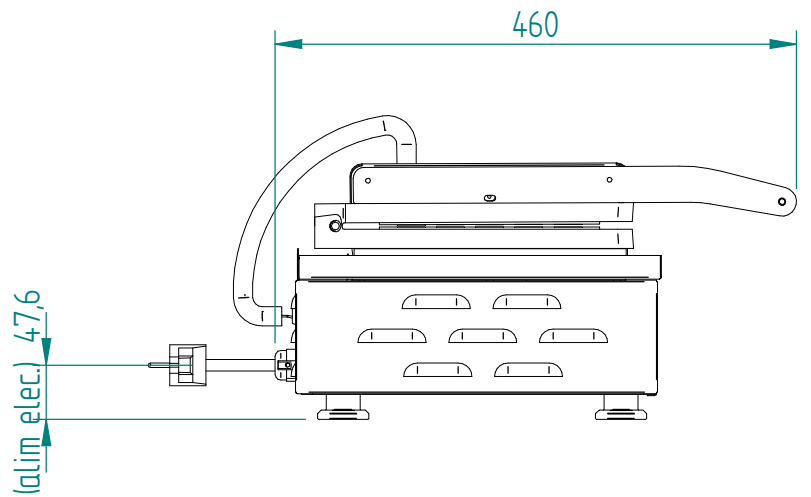
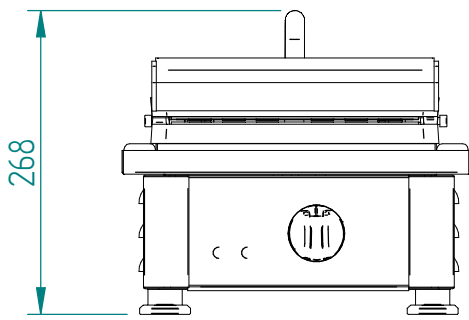
Date :
09/04/2018

Dessiné par :
R.L.

Approuvé par :
R.Schoenberger

Date :
09/04/2018

Indice
A



GES 10-20-40-60-80 B

Mise en plan

DT194

Date :
09/04/2018

Dessiné par :
R.L.

Approuvé par :

Date :
09/04/2018

Indice
A

Produits concernés:		
Code	Cordon / Cord	Cadran / Front Panel
GES 10		
P05000A01	C03030	G16079
P05000A02	C03030	G16079
P05000A03	C03030	G16079
P05000A04	C03011 + C06016x2	G16079
P05000A06	C03009 + C06016x2	G16079
P05000A07	C03003	G16079
P05000A09	C01015	G16079
P05000A10	C03009 + C06016x2	G16079
P05000A11	C03030	G16099
P05000A12	C03011 + C06016x2	G16079
P05000A13	C03008 + C06016x2	G16079
P05000A15	C03029	G16079
P05000A17	C03008 + C06016x2	G16079
P05000D01	C03030	G16100
P05000G01	C03030	G16101
P05000J01	C03030	G16102
P05000R01	C03030	G16102
P05000Z01	C03030	G16102
GES20		
P05001A01	C03030	G16079
P05001A02	C03030	G16079
P05001A04	C03011 + C06016x2	G16079
P05001A05	C03030	G16079
P05001A07	C03009 + C06016x2	G16079
P05001A10	C03030	G16099
P05001A12	C03011 + C06016x2	G16079
P05001A13	C03030	G16116
P05001A14	C03008 + C06016	G16079
P05001A17	C03029 + C06016	G16079
P05001B02	C03030	G16102
P05001C01	C03030	G16102
P05001C02	C03030	G16103
P05001D01	C03030	G16100
P05001F01	C03030	X
P05001G01	C03030	G16101
P05001I01	C03030	X
P05001M01	C03030	G16102
P05001O01	C03030	G16102
P05001R01	C03030	G16102
P05001U01	C03030	X
P05001Z01	C03030	G16102

Produits concernés:		
Code	Cordon / Cord	Cadran / Front Panel
GES 40		
P05003A01	C03030	G16079
P05003A02	C03030	G16079
P05003A03	C03011 + C06016x2	G16079
P05003A05	C03030	G16079
P05003A06	C03003+ C06016x2	G16079
P05003A09	C03008 + C06016x2	G16079
P05003A12	C03029 + C06016x2	G16079
P05003D01	C03030	G16100
P05003G01	C03030	G16101
P05003R01	C03030	G16102
GES 60		
P0500M01	C03030	G16079
GES80		
P05007A01	C03030	G16079
P05007A03	C03009 + C06016x2	G16079
P05007A04	C03011 + C06016x2	G16079
P05007A05	C03030	G16079
P05007A08	C03008 + C06016x2	G16079
P05007A09	C03011 + C06016x2	G16079
P05007A10	C03003	G16079
P05007A11	C03029	G16079
P05007P01	C03030	G16079
P05007Z01	C03030	G16102

GES 10-20-40-60-80 B

Cadran

DT194

Date :
09/04/2018

Dessiné par :
R.L.

Approuvé par :
J.Godéré

Date :
09/04/2018

Indice
A