

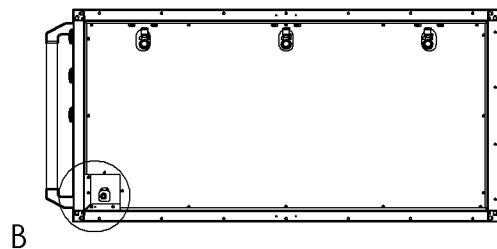
12/2014

Mod: CT331/D-N

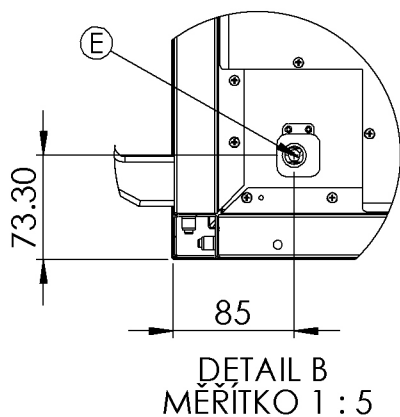
Production code: BMPK-3120



Diamond
catering equipment



ŘEZ A-A



MODEL	VOLTAGE (V/Hz)	WATTAGE (W)	DIMENSIONS (CM)
BMPD - 2120	230 / 50	1 400	84,7 x 67,4 x 90
BMPK - 2120	230 / 50	1 400	90,6 x 67,9 x 90
BMPD - 3120	230 / 50	2 100	124,9 x 67,4 x 90
BMPK - 3120	230 / 50	2 100	130,8 x 64,9 x 90
BMPD - 4120	230 / 50	2 800	165,1 x 67,4 x 90
BMPK - 4120	230 / 50	2 800	171 x 64,9 x 90
BMSD - 2120	230 / 50	1 400	79,7 x 59,8 x 90
BMSK - 2120	230 / 50	1 400	79,7 x 59,8 x 90
BMSD - 3120	230 / 50	2 100	119,9 x 59,8 x 90
BMSK - 3120	230 / 50	2 100	119,9 x 59,8 x 90
BMSD - 4120	230 / 50	2 800	160,1 x 59,8 x 90
BMSK - 4120	230 / 50	2 800	160,1 x 59,8 x 90
BMPK - 4120 CS	230 / 50	2 800	170 x 65 x 90
BMPK - 3120 CS	230 / 50	2 100	130 x 65 x 90
BMPK - 2120 CS	230 / 50	1 400	90 x 65 x 90
BMPD - 2120 CSH	230 / 50	2 800	85 x 70 x 90
BMPK - 2120 CSH	230 / 50	2 800	90 x 70 x 85
BMPD - 3120 CSH	230 / 50	3 500	125 x 70 x 90
BMPK - 3120 CSH	230 / 50	3 500	130 x 65 x 90

