

03/2012

Mod: **DPA/BCVA318**

Production code: **8046653**



Diamond
catering equipment

TECHNISCHE DATENBLÄTTER

Inhaltverzeichnis

VORWORT	2
UMLUFT-KÜHLVITRINE H=830 AUF WANNE ODER PLATTE	3
RECHTECKIGE UMLUFT-KÜHLVITRINE H=830 AUF WANNE ODER PLATTE	8

VORWORT

Die Linie DROP IN - WALL besteht aus Standardelementen für den Einbau in Arbeitsplatten, die aus jedem beliebigen Material sein können.

Diese Linie entspricht die Bedürfnisse der Kunden, die die Geräte an die Wand aufstellen möchten.

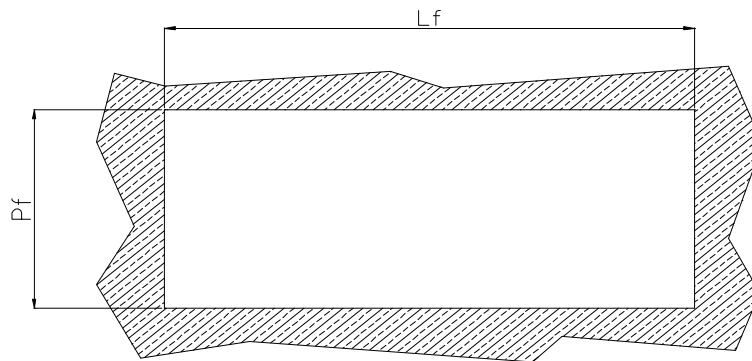
Die WALL-Linie passt zu jeder Einrichtungsart und garantiert auf professionelle Weise die Beibehaltung der richtigen Temperatur für die Speisen (sowohl kalte als auch warme Speisen).

Die Geräte des Umluft-Systems sind für die Verteilung und Ausstellung von Speisen und Getränken geeignet, die auf eine beständige Temperatur (warm oder kalt) erhalten werden sollen. Das Gebrauch muss auf die Ausstellungszeit beschränkt sein, da die Elemente für die dauernde Erhaltung von Speisen nicht geeignet sind.

Die Geräte sind nicht für ungeschützte Umgebungen (Regen, prallende Sonne) geeignet. Die Elemente werden mit verstellbaren Bügeln an der Arbeitsplatte befestigt.

Die Kühlelemente sind vollständig mit Kühlaggregat oder für ein externes Kühlaggregat vorgerüstet. Die ersten sind einsatzbereit, die zweiten benötigen ein externes Aggregat, eine Kältemittelfüllung und eine Endabnahme.

Vorbereitung der Bohrung in den Arbeitsplatten für den Einbau der Elemente:



Gastro Norm	3 GN1/1	4 GN1/1	5 GN1/1
Lf [mm]	1100 (max 1105)	1430 (max 1435)	1755 (max 1760)
Pf [mm]	675 (max 680)	675 (max 680)	675 (max 680)

UMLUFT-KÜHLVITRINE H=830 AUF WANNE ODER PLATTE

Ihr Zweck ist die Aufbewahrung und Ausstellung kalter Speisen und Getränke.

Die Produktreihe besteht aus 3 Modellen mit den Längen 1125, 1455 und 1780 mm.

Die Elemente werden durch einen queren Luftstrom auf jedem Fachboden gekühlt.

Die ganze Vitrine ist aus Hartglas und ist in 2 Ausführungen (auf Wanne oder Platte) lieferbar. Die Vitrine ist offen mit Vorhang auf der Kundenseite und geschlossen mit einem gelochten Edelstahlpaneel, das den gekühlten Luftstrom auf jedem Fachboden ermöglicht, auf der Rückseite.

Die Wannen sind mit einem speziellen System ausgestattet, mit dem die Nutztiefe leicht von 30 mm bis 150 mm höhenverstellt werden kann.

Der Verdampfer kann für eine gründliche Reinigung der Wanne hochgehoben werden.

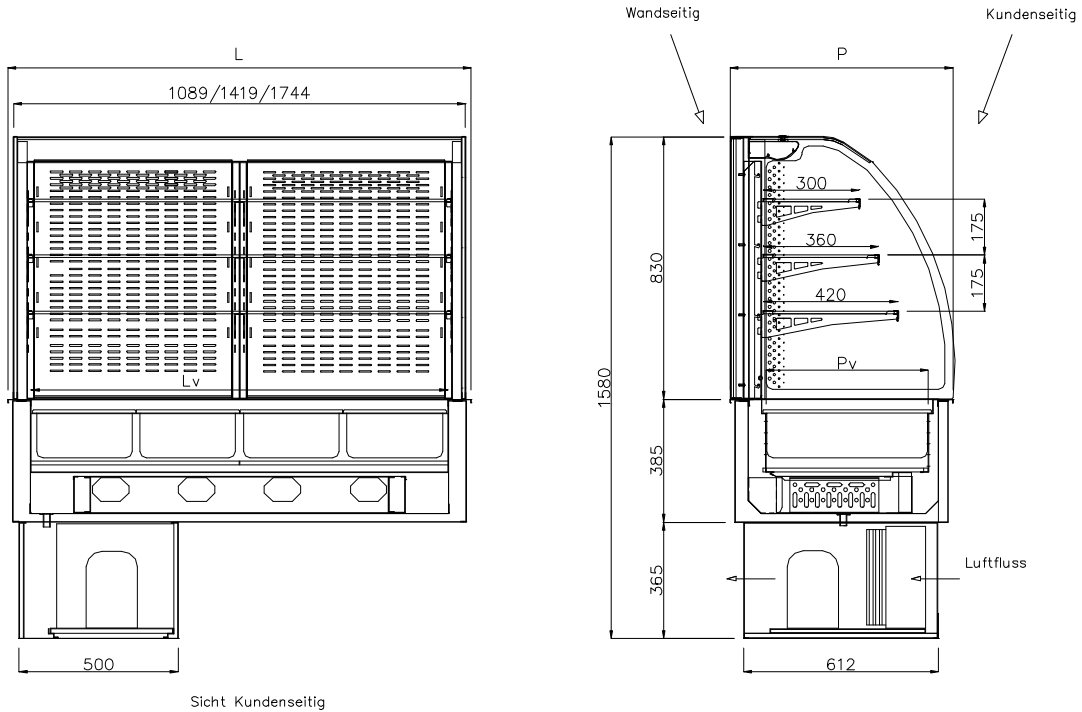
Die Platte ist aus Edelstahl AISI 304.

Die Elemente arbeiten mit Kühlaggregat und Kältemittel R404A oder können auf Anfrage für ein externes Kühlaggregat vorgerüstet werden.

Die Kühlwanne ist isoliert und der Kondensatablauf erfolgt über ein Rohr, das am Fußboden anzuschließen ist (Aufgabe des Endverbrauchers).

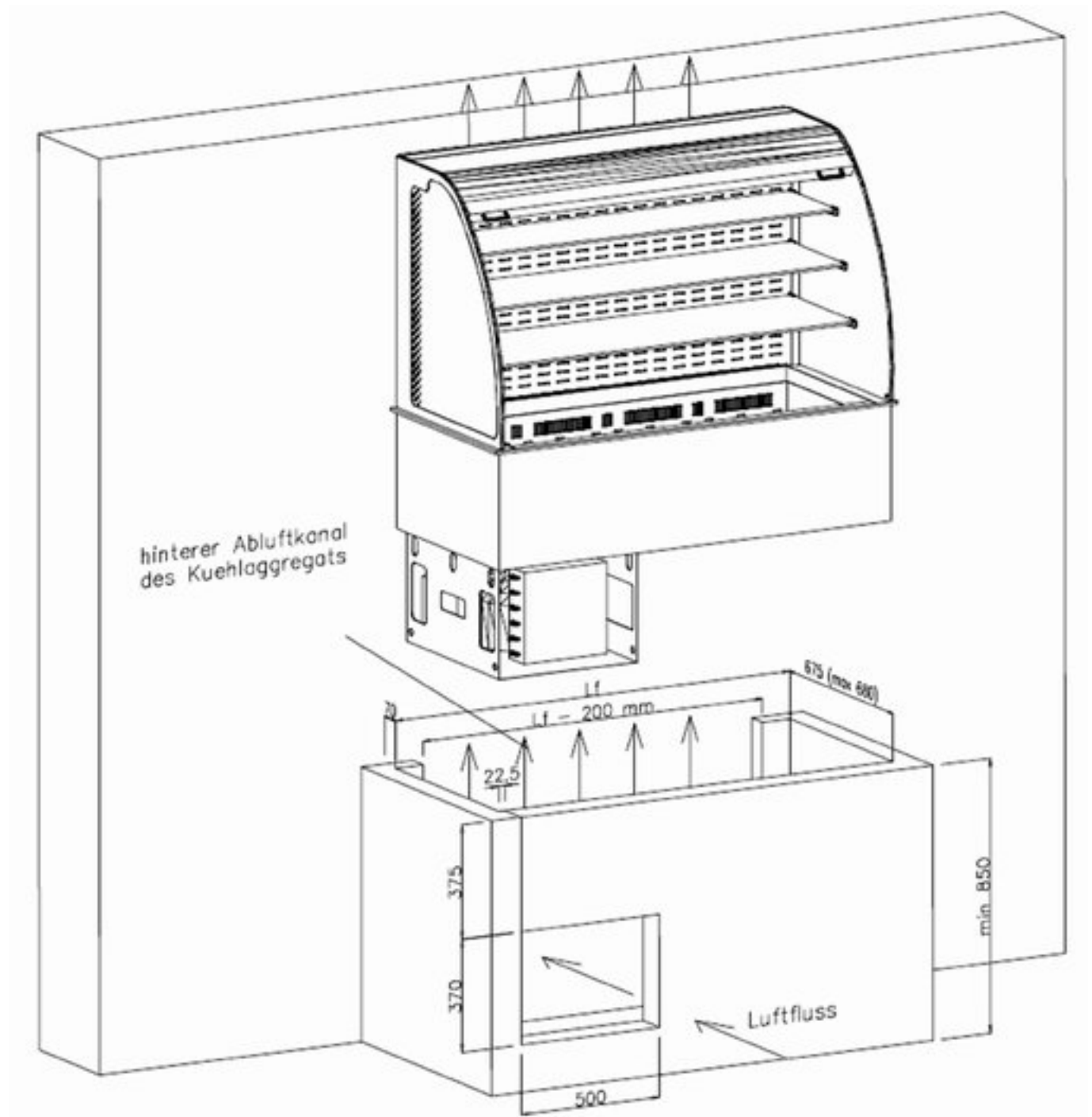
Die Temperatureinstellung erfolgt durch digitale Steuerung einschließlich der Regelung und Programmierung der Entfrosthungen, die durch die Umschaltung der Gruppe erfolgen.

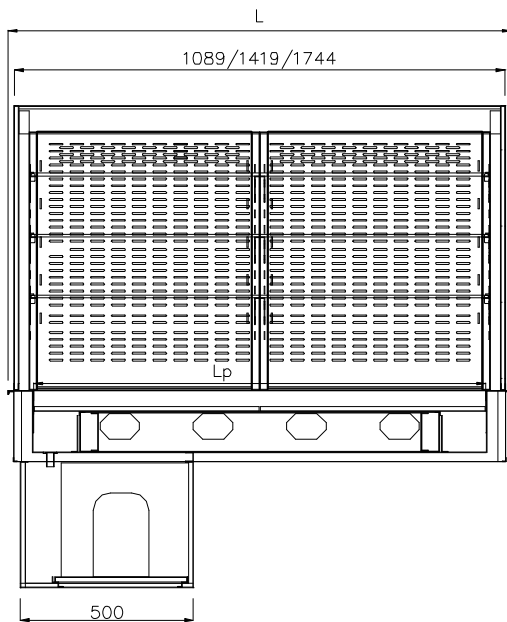
Mit CE-Kennzeichnung bescheinigte Geräte



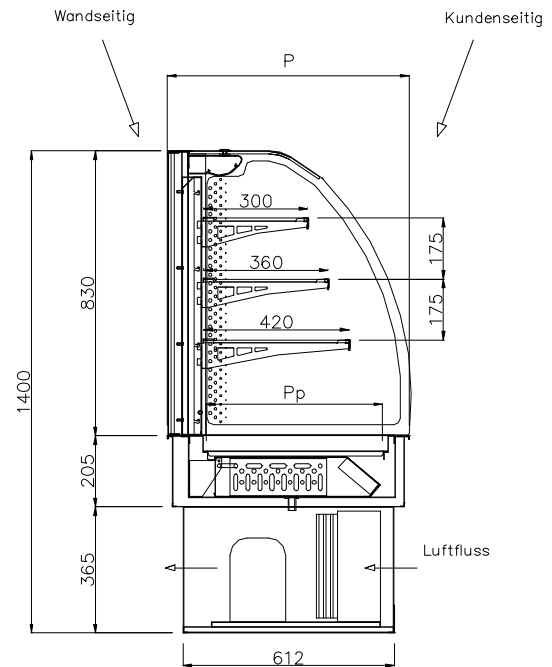
UMLUFT- KÜHLVITRINE AUF WANNE				
TECHNISCHE DATEN		VORHANG		
Kode		8046650	8046651	8046653
Modell		I7VVP3RVR3	I7VVP3RVR4	I7VVP3RVR5
Außenmassen [mm]				
	L = Länge	1125	1455	1780
	P = Tiefe	700	700	700
Beckenmassen [mm]				
	Lv = Länge	980	1310	1630
	Pv = Tiefe	510	510	510
	Hv = Höhe	30/150	30/150	30/150
Kapazität GN 1/1 Behälter		3 GN1/1	4 GN1/1	5 GN1/1
Temperatur [°C]		-1/+7 °C **	-1/+7 °C **	-1/+7 °C **
Kältegas		R404A	R404A	R404A
Kühlleistung bei -10°C [W]		979	1477	1625
Gesamtleistung [Kw]		0,9	1,1	1,2
Spannung		230V 1F+N 50 Hz	230V 1F+N 50 Hz	230V 1F+N 50 Hz

Vorbereitung der Bohrung in der Theke für die Lüftung der Gruppe (KÜHLVITRINE AUF WANNE):





Sicht Kundenseitig

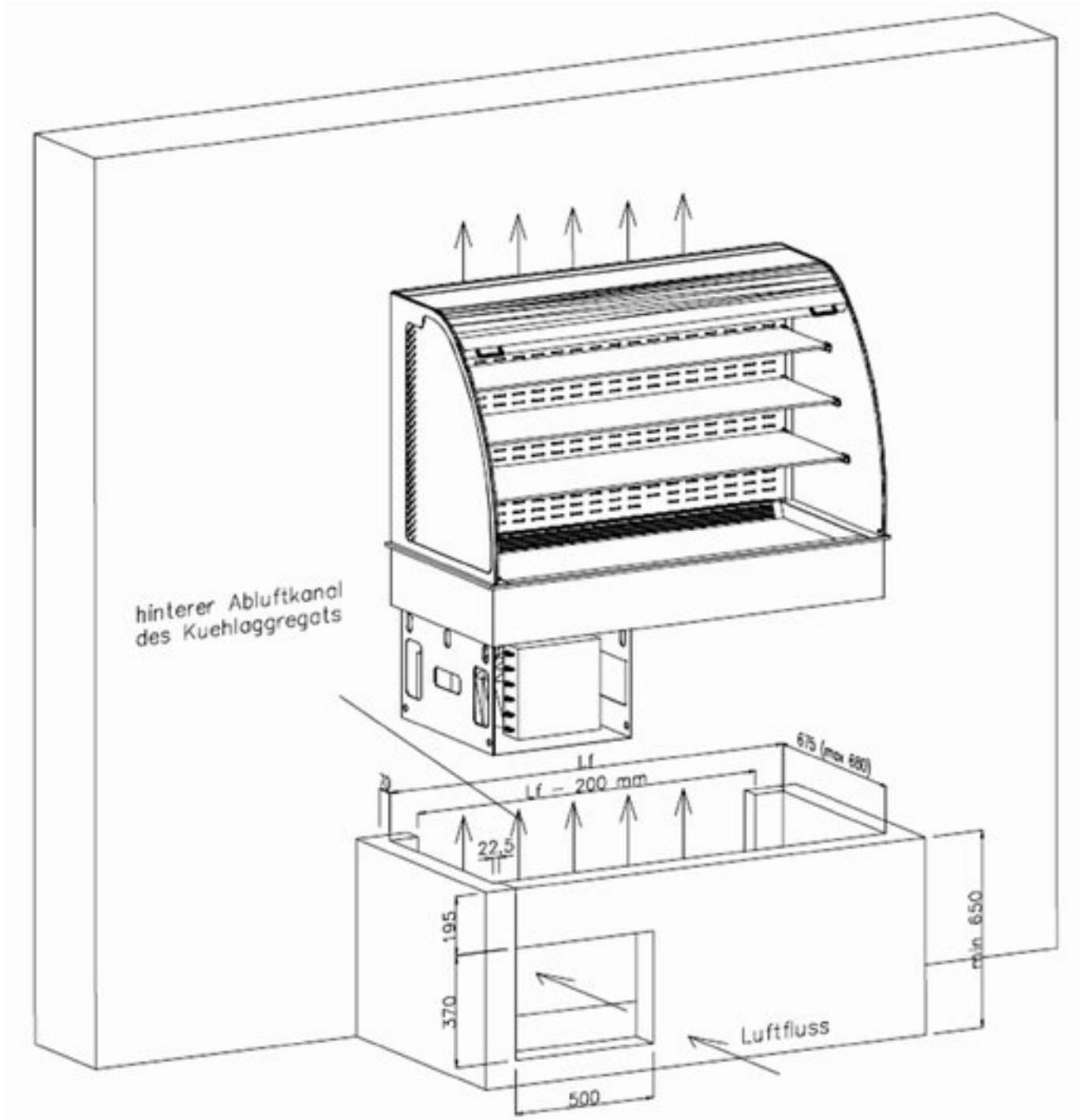


UMLUFT- KÜHLVITRINE AUF PLATTE				
TECHNISCHE DATEN		VORHANG		
Kode		8046656	8046657	8046658
Modell		I7VVPA3RPR3	I7VVPA3RPR4	I7VVPA3RPR5
Außenmassen [mm]				
	L = Länge	1125	1455	1780
	P = Tiefe	700	700	700
Massen der Platte [mm]				
	Lp = Länge	980	1310	1630
	Pp = Tiefe	510	510	510
	Hp = Höhe	30	30	30
Kapazität GN 1/1 Behälter		3 GN1/1	4 GN1/1	5 GN1/1
Temperatur [°C]		-1/+7 °C **	-1/+7 °C **	-1/+7 °C **
Kältegas		R404A	R404A	R404A
Kühlleistung bei -10°C [W]		979	1477	1625
Gesamtleistung [Kw]		0,9	1,1	1,2

Spannung		230V 1F+N 50 Hz	230V 1F+N 50 Hz	230V 1F+N 50 Hz
----------	--	--------------------	--------------------	--------------------

** Einstufung 2M2 gemäß der Norm UNI EN ISO 23953-1:2006, UNI EN ISO 23953-2:2006

Vorbereitung der Bohrung in der Theke für die Lüftung der Gruppe (KÜHLVITRINE AUF PLATTE):



RECHTECKIGE UMLUFT-KÜHLVITRINE H=830 AUF WANNE ODER PLATTE

Ihr Zweck ist die Aufbewahrung und Ausstellung kalter Speisen und Getränke.

Die Produktreihe besteht aus 3 Modellen mit den Längen 1125, 1455 und 1780 mm.

Die Elemente werden durch einen queren Luftstrom auf jedem Fachboden gekühlt.

Die ganze Vitrine ist aus Hartglas und ist in 2 Ausführungen (auf Wanne oder Platte) lieferbar. Die Vitrine ist offen mit Vorhang auf der Kundenseite und geschlossen mit einem gelochten Edelstahlpaneel, das den gekühlten Luftstrom auf jedem Fachboden ermöglicht, auf der Rückseite.

Die Wannen sind mit einem speziellen System ausgestattet, mit dem die Nutztiefe leicht von 30 mm bis 150 mm höhenverstellt werden kann.

Der Verdampfer kann für eine gründliche Reinigung der Wanne hochgehoben werden.

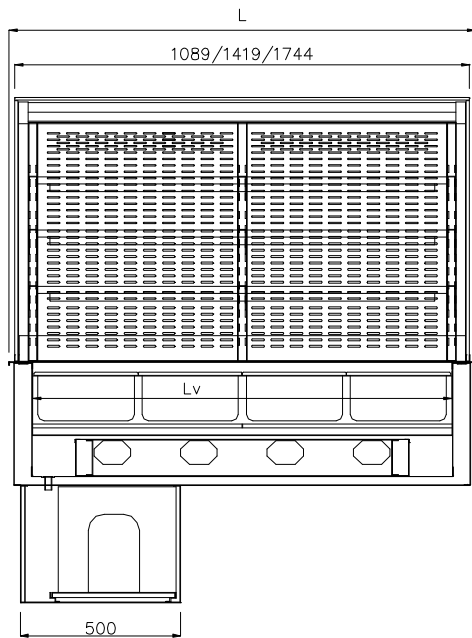
Die Platte ist aus Edelstahl AISI 304.

Die Elemente arbeiten mit Kühlaggregat und Kältemittel R404A oder können auf Anfrage für ein externes Kühlaggregat vorgerüstet werden.

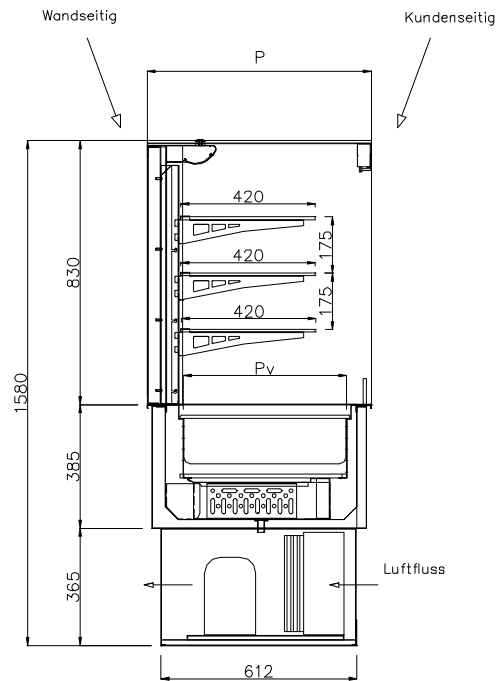
Die Kühlwanne ist isoliert und der Kondensatablauf erfolgt über ein Rohr, das am Fußboden anzuschließen ist (Aufgabe des Endverbrauchers).

Die Temperatureinstellung erfolgt durch digitale Steuerung einschließlich der Regelung und Programmierung der Entfrostungen, die durch die Umschaltung der Gruppe erfolgen.

Mit CE-Kennzeichnung bescheinigte Geräte



Sicht Kundenseitig

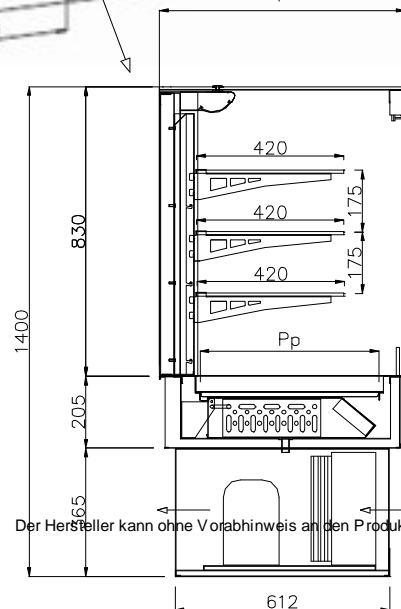
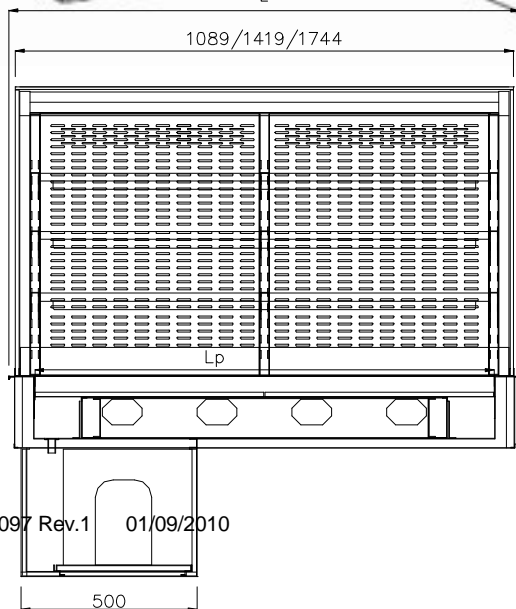
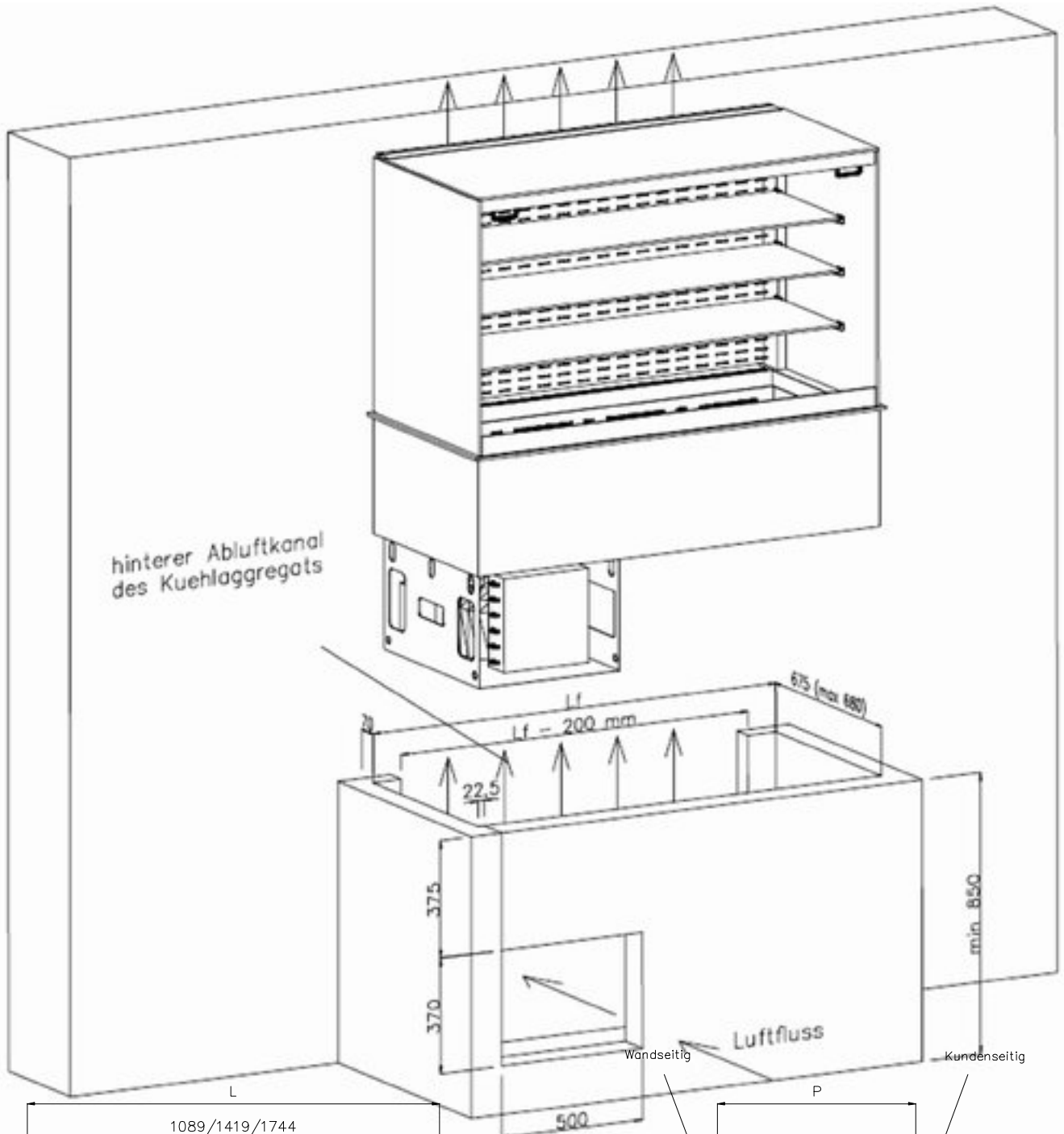


VIERECKIGE UMLUFT-KÜHLVITRINE AUF WANNE				
TECHNISCHE DATEN		VORHANG		
Kode		8046661	8046662	8046663
Modell		I7VVQPA3RVR3	I7VVQPA3RVR4	I7VVQPA3RVR5
Außenmassen [mm]				
	L = Länge	1125	1455	1780
	P = Tiefe	700	700	700
Beckenmassen [mm]				
	Lv = Länge	980	1310	1630
	Pv = Tiefe	510	510	510
	Hv = Höhe	30/150	30/150	30/150
Kapazität GN 1/1 Behälter		3 GN1/1	4 GN1/1	5 GN1/1

Temperatur [°C]		-1/+7 °C **	-1/+7 °C **	-1/+7 °C **
Kältegas		R404A	R404A	R404A
Kühlleistung bei -10°C [W]		979	1477	1625
Gesamtleistung [Kw]		0,9	1,1	1,2
Spannung		230V 1F+N 50 Hz	230V 1F+N 50 Hz	230V 1F+N 50 Hz

** Einstufung 2M2 gemäß der Norm UNI EN ISO 23953-1:2006, UNI EN ISO 23953-2:2006

Vorbereitung der Bohrung in der Theke für die Lüftung der Gruppe (KÜHLVITRINE AUF WANNE):



A503097 Rev.1 01/09/2010

Der Hersteller kann ohne Vorabinweis an den Produkten Änderungen vornehmen

VIERECKIGE UMLUFT-KÜHLVITRINE AUF PLATTE				
TECHNISCHE DATEN		VORHANG		
Kode		8046666	8046667	8046668
Modell		I7VVQPA3RPR3	I7VVQPA3RPR4	I7VVQPA3RPR5
Außenmassen [mm]				
	L = Länge	1125	1455	1780
	P = Tiefe	700	700	700
Massen der Platte [mm]				
	Lp = Länge	980	1310	1630
	Pp = Tiefe	510	510	510
	Hp = Höhe	30	30	30
Kapazität GN 1/1 Behälter		3 GN1/1	4 GN1/1	5 GN1/1
Temperatur [°C]		-1/+7 °C **	-1/+7 °C **	-1/+7 °C **
Kältegas		R404A	R404A	R404A
Kühlleistung bei -10°C [W]		979	1477	1625
Gesamtleistung [Kw]		0,9	1,1	1,2
Spannung		230V 1F+N 50 Hz	230V 1F+N 50 Hz	230V 1F+N 50 Hz

** Einstufung 2M2 gemäß der Norm UNI EN ISO 23953-1:2006, UNI EN ISO 23953-2:2006

Vorbereitung der Bohrung in der Theke für die Lüftung der Gruppe (KÜHLVITRINE AUF PLATTE):

