

04/2013

# Mod: DPA/TVA315

Production code: 8046484



**Diamond**  
catering equipment

# TECHNISCHE DATENBLÄTTER DROP IN - Elegance

## Inhaltverzeichnis

|  |    |
|--|----|
| VORWORT .....  | 2  |
| BEHEIZTE ELEMENTE .....  | 3  |
| KÜHLELEMENTE MIT BELÜFTETER WANNE .....                              | 7  |
| KÜHLELEMENTE MIT BELÜFTETER PLATTE .....                             | 9  |
| UMLUFT-KÜHLVITRINE H=620 AUF WANNE ODER PLATTE .....                 | 11 |
| UMLUFT-KÜHLVITRINE H=830 AUF WANNE ODER PLATTE .....                 | 16 |
| RECHTECKIGE UMLUFT-KÜHLVITRINE H=830 AUF WANNE ODER PLATTE .....     | 21 |
| NEUTRALE VITRINENAUFSAETZE .....                                     | 26 |
| AUFSATZBORDE .....   | 29 |
| BELEUCHTUNGS- UND HEIZELEMENTE FÜR AUFBAU .....                      | 31 |
| NEUTRALER GESCHLOSSENER VITRINENAUFSATZ BEIDSEITIG MIT KLAPPEN ..... | 32 |
| AUFSATZBORD MIT HÖHENVERSTELLBARER ABDECKUNG .....                   | 33 |

# TECHNISCHE DATENBLÄTTER DROP IN - Elegance

## VORWORT

Die Linie DROP IN - ELEGANCE besteht aus Standardelementen für den Einbau in Arbeitsplatten. Die Arbeitsplatten können aus jedem beliebigen Material sein. Die ELEGANCE-Linie passt zu jeder Einrichtungsart und garantiert auf professionelle Weise die Beibehaltung der richtigen Temperatur für die Speisen (sowohl kalte als auch warme Speisen).

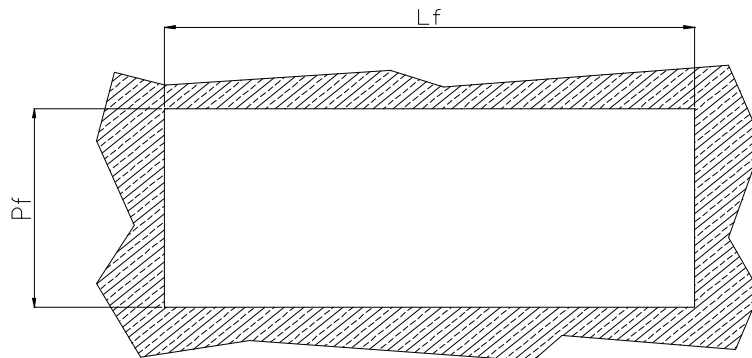
Vorgesehen sind die Funktionen Bainmarie in Wasser oder warme Luft, Warmhalteplatten aus Glaskeramik, belüftete Kühlwannen und -platten, belüftete Vitrinen und ergänzende Elemente wie Aufsätze und Deckungen usw.

Die Geräte des Umluft-Systems sind für die Verteilung und Ausstellung von Speisen und Getränken geeignet, die auf eine beständige Temperatur (warm oder kalt) erhalten werden sollen. Das Gebrauch muss auf die Ausstellungszeit beschränkt sein, da die Elemente für die dauernde Erhaltung von Speisen nicht geeignet sind.

Die Geräte sind nicht für ungeschützte Umgebungen (Regen, prallende Sonne) geeignet. Die Elemente werden mit verstellbaren Bügeln an der Arbeitsplatte befestigt.

Die Kühlelemente sind vollständig mit Kühlaggregat oder für ein externes Kühlaggregat vorgerüstet. Die ersten sind einsatzbereit, die zweiten benötigen ein externes Aggregat, eine Kältemittelfüllung und eine Endabnahme.

### Vorbereitung der Bohrung in den Arbeitsplatten für den Einbau der Elemente:



| Gastro Norm | 2 GN1/1       | 3 GN1/1         | 4 GN1/1         | 5 GN1/1         |
|-------------|---------------|-----------------|-----------------|-----------------|
| Lf [mm]     | 775 (max 780) | 1100 (max 1105) | 1430 (max 1435) | 1755 (max 1760) |
| Pf [mm]     | 675 (max 680) | 675 (max 680)   | 675 (max 680)   | 675 (max 680)   |

# TECHNISCHE DATENBLÄTTER DROP IN - Elegance

## BEHEIZTE ELEMENTE

### BAINMARIE MIT WASSER

Sie dienen zum Erhalt der richtigen Temperatur von warmen Speisen in GN-Behältern.

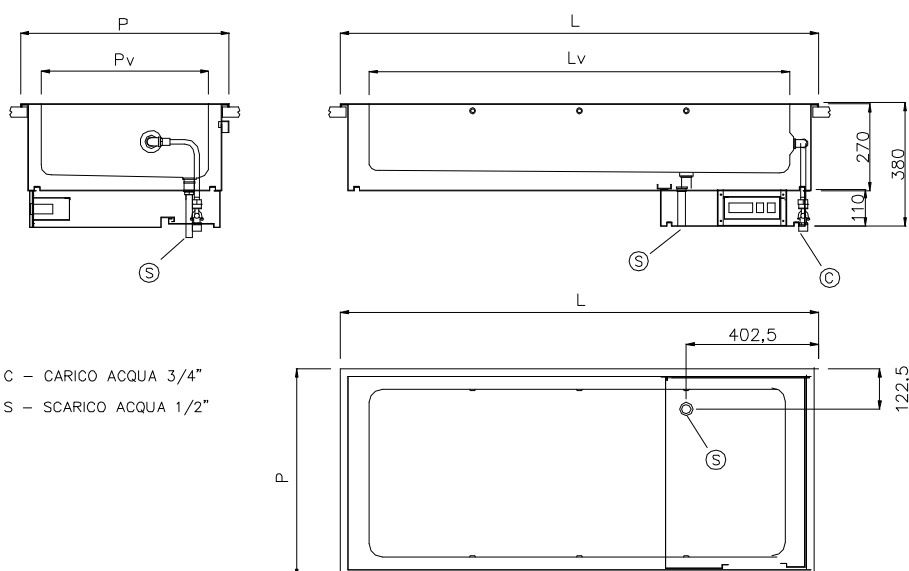
Die Produktreihe besteht aus 4 Modellen mit den Längen 800, 1125, 1455 und 1780mm, die für die Aufnahme bzw. von 2, 3, 4, 5 Gastronorm-Behältern 1/1 (max. Tiefe H= 200 mm) geeignet sind. Die Arbeitsplatte ist aus Edelstahl AISI 304 St.12/10 mm.

Höchste Betriebstemperatur etwa 90 °C, einstellbar und durch ein Digitalthermostat gesteuert. Die Wanne ist an der Arbeitsplatte angeschweißt und hat gerundete Seiten, die eine leichte Reinigung ermöglichen.

Die extrem flachen Heizwiderstände mit haftenden Silikonhalterungen erlauben eine Reduzierung der Leistungsaufnahme und verbessern die Funktionstüchtigkeit (schnelles Erreichen der eingestellten Temperatur, weniger Wärmeverluste)

Wassereinlauf mit Magnetventil. Wasserablauf mit entfernbarem Überlauf.

### Mit CE-Kennzeichnung bescheinigte Geräte



| BAINMARIE MIT WASSER      |                        |         |         |         |         |
|---------------------------|------------------------|---------|---------|---------|---------|
| Kode                      |                        | 8046420 | 8046421 | 8046422 | 8046423 |
| Modell                    |                        | I7VB2   | I7VB3   | I7VB4   | I7VB5   |
| Außenmassen [mm]          |                        |         |         |         |         |
|                           | L = Länge              | 800     | 1125    | 1455    | 1780    |
|                           | P = Tiefe              | 700     | 700     | 700     | 700     |
| Beckenmassen [mm]         |                        |         |         |         |         |
|                           | L <sub>v</sub> = Länge | 630     | 960     | 1280    | 1605    |
|                           | P <sub>v</sub> = Tiefe | 510     | 510     | 510     | 510     |
|                           | H <sub>v</sub> = Höhe  | 210     | 210     | 210     | 210     |
| Kapazität GN 1/1 Behälter |                        | 2 GN1/1 | 3 GN1/1 | 4 GN1/1 | 5 GN1/1 |
| Durchmesser Wassereinlauf |                        | 3/4"    | 3/4"    | 3/4"    | 3/4"    |
| Durchmesser Wasserauslauf |                        | 1/2"    | 1/2"    | 1/2"    | 1/2"    |
| Gesamtleistung [Kw]       |                        | 2       | 3       | 3       | 5       |
| Beckentemperatur [°C]     |                        | +65/+90 | +65/+90 | +65/+90 | +65/+90 |

# TECHNISCHE DATENBLÄTTER DROP IN - Elegance

|          |  |                   |                   |                   |                   |
|----------|--|-------------------|-------------------|-------------------|-------------------|
| Spannung |  | 230V 1F+N<br>50Hz | 380V 3F+N<br>50Hz | 380V 3F+N<br>50Hz | 380V 3F+N<br>50Hz |
|----------|--|-------------------|-------------------|-------------------|-------------------|

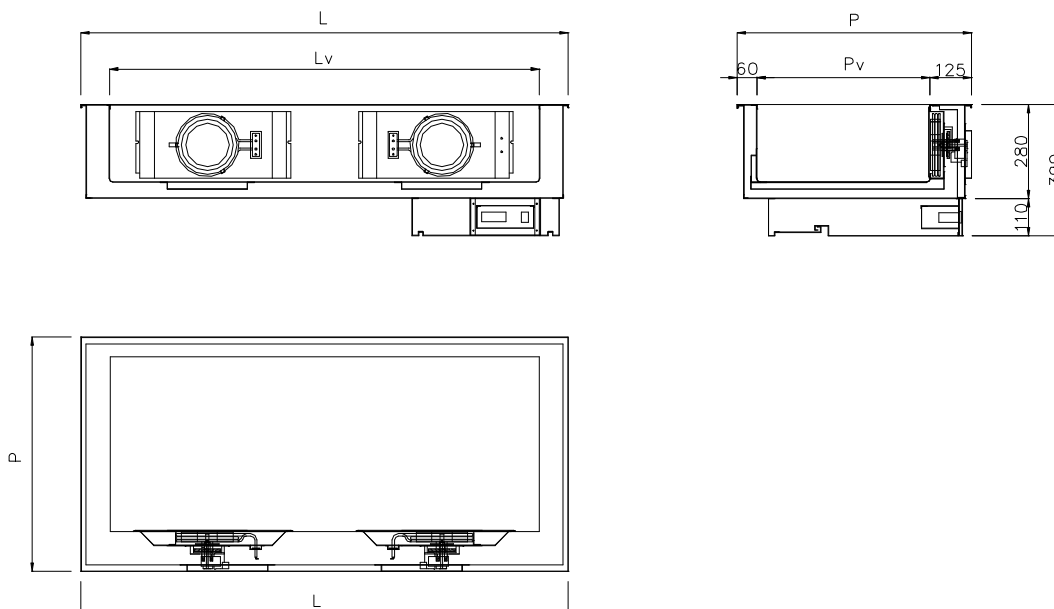
## TROCKENE BAINMARIE MIT WARMLUFT BELÜFTET

Sie dienen zum Erhalt der richtigen Temperatur von warmen Speisen in GN-Behältern.

Die Produktreihe besteht aus 4 Modellen mit den Längen 800, 1125, 1455 und 1780mm, die für die Aufnahme bzw. von 2, 3, 4, 5 Gastronorm-Behältern 1/1 (max. Tiefe H= 200 mm) geeignet sind. Die Arbeitsplatte ist aus Edelstahl AISI 304.

Höchste Betriebstemperatur etwa 85°C, einstellbar und durch ein Digitalthermostat gesteuert. Die gussgekapselten Heizwiderstände ermöglichen eine schnellere Erreichung der eingesetzten Temperatur.

### Mit CE-Kennzeichnung bescheinigte Geräte



| TROCKENE BAINMARIE MIT WARMLUFT BELÜFTET |            |                   |                   |                   |                   |
|--|------------|-------------------|-------------------|-------------------|-------------------|
| Kode                                     |            | 8046416           | 8046417           | 8046418           | 8046419           |
| Modell                                   |            | I7VVCS2           | I7VVCS3           | I7VVCS4           | I7VVCS5           |
| Außenmassen [mm]                         |            |                   |                   |                   |                   |
|  | L = Länge  | 800               | 1125              | 1455              | 1780              |
|  | P = Tiefe  | 700               | 700               | 700               | 700               |
| Beckenmassen [mm]                        |            |                   |                   |                   |                   |
|  | Lv = Länge | 630               | 960               | 1280              | 1605              |
|  | Pv = Tiefe | 510               | 510               | 510               | 510               |
|  | Hv = Höhe  | 210               | 210               | 210               | 210               |
| Kapazität GN 1/1 Behälter                |            | 2 GN1/1           | 3 GN1/1           | 4 GN1/1           | 5 GN1/1           |
| Beckentemperatur [°C]                    |            | +65/+85           | +65/+85           | +65/+85           | +65/+85           |
| Gesamtleistung [Kw]                      |            | 1,1               | 1,1               | 2,2               | 2,2               |
| Spannung                                 |            | 230V 1F+N<br>50Hz | 230V 1F+N<br>50Hz | 230V 1F+N<br>50Hz | 230V 1F+N<br>50Hz |

# TECHNISCHE DATENBLÄTTER DROP IN - Elegance

## WARMHALTEPLATTE AUS GLASKERAMIK

Sie dienen zum Erhalt der richtigen Temperatur warmer Speisen auf Tablette, Blechen oder in den Behältern.

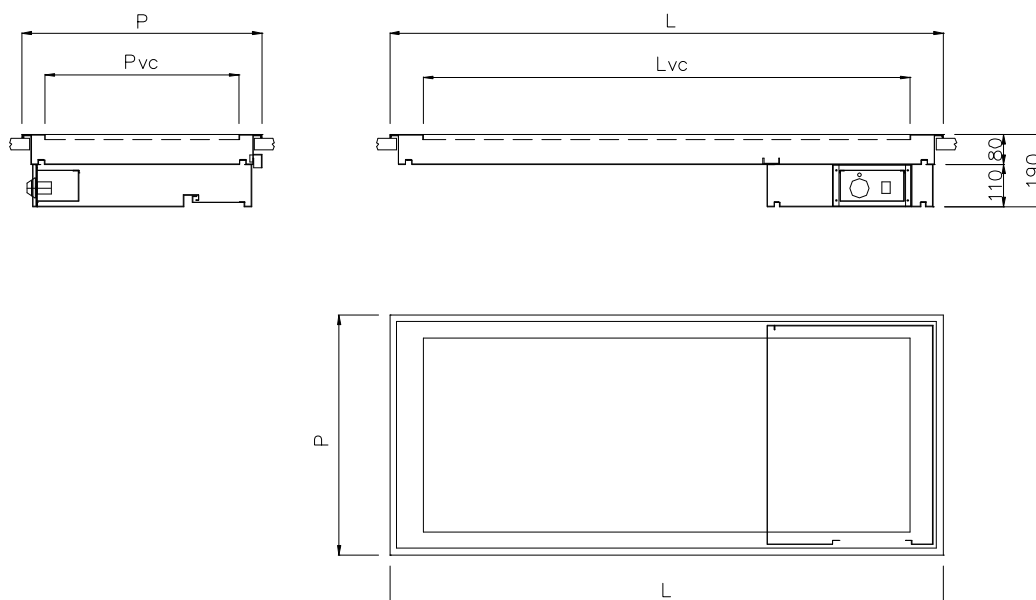
Die Produktreihe besteht aus 3 Modellen mit den Längen 800, 1125, 1455 mm.

Platte aus Edelstahl AISI 304 hergestellt.

Warmhalteplatte aus Glaskeramik, für eine leichte Reinigung mit der Edelstahlkante bündig.

Max. Betriebstemperatur etwa 120°C, einstellbar und durch ein mechanisches Thermostat geregelt. Die Fadenheizwiderstände verbessern die Funktionstüchtigkeit (schnelles Erreichen der eingestellten Temperatur, weniger Wärmeverluste) und erwärmen die Platte gleichmäßig.

### Mit CE-Kennzeichnung bescheinigte Geräte



| WARMHALTEPLATTE AUS GLASKERAMIK |             |                   |                   |                   |
|---------------------------------|-------------|-------------------|-------------------|-------------------|
| Kode                            |             | 8046428           | 8046429           | 8046430           |
| Modell                          |             | I7PV2             | I7PV3             | I7PV4             |
| Außenmassen [mm]                |             |                   |                   |                   |
|                                 | L = Länge   | 800               | 1125              | 1455              |
|                                 | P = Tiefe   | 700               | 700               | 700               |
| Massen der Warmhalteplatte [mm] |             |                   |                   |                   |
|                                 | Lvc = Länge | 650               | 960               | 1300              |
|                                 | Pvc = Tiefe | 510               | 510               | 510               |
| Kapazität GN 1/1 Behälter       |             | 2 GN1/1           | 3 GN1/1           | 4 GN1/1           |
| Hoechsttemperatur [°C]          |             | +120              | +120              | +120              |
| Gesamtleistung [Kw]             |             | 1,2               | 1,8               | 2,4               |
| Spannung                        |             | 230V 1F+N<br>50Hz | 230V 1F+N<br>50Hz | 230V 1F+N<br>50Hz |

# TECHNISCHE DATENBLÄTTER 5 DROP IN - Elegance

## BEFEUCHTETE UMLUFT-WARMVITRINE

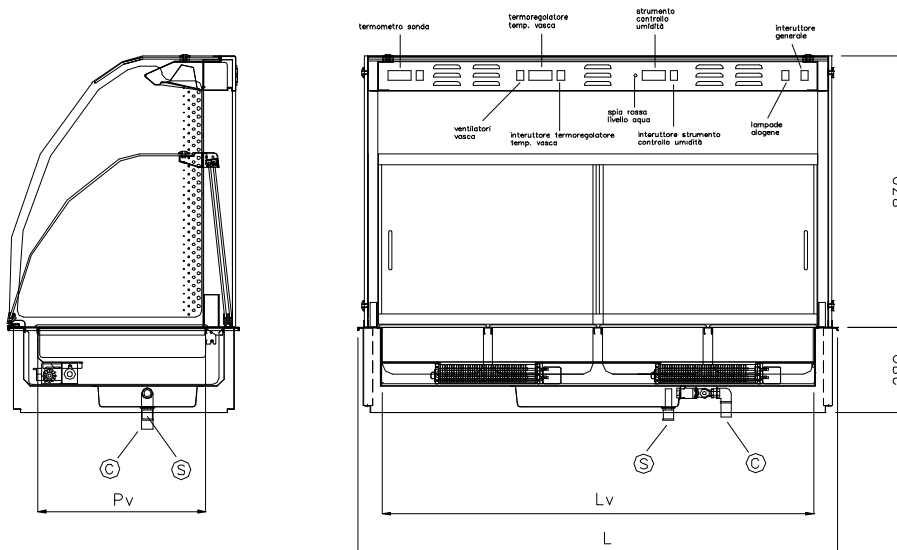
Sie dienen zum Erhalt der richtigen Temperatur von warmen Speisen in GN-Behältern.

Die Produktreihe besteht aus 4 Modellen mit den Längen 800, 1125, 1455 und 1780mm, die für die Aufnahme bzw. von 2, 3, 4, 5 Gastronom-Behältern 1/1 (max. Tiefe H= 100 mm) geeignet sind.

Höchste Betriebstemperatur etwa 85°C, einstellbar und durch ein Digitalthermostat gesteuert. Die Vitrine ist komplett aus Hartglas hergestellt und ist im oberen Teil mit Halogenlampen für den Erhalt der Speisen ausgestattet.

Die Feuchtigkeit wird durch einen Heizwiderstand in einem Verdampfungswanne im unteren Teil der Vitrine versorgt. Das Wasserniveau des Verdampfungswannes wird durch den automatischen Wassereinfluss mit Niveausensor versichert.

### Mit CE-Kennzeichnung bescheinigte Geräte



C – CARICO ACQUA 3/4"

S – SCARICO ACQUA 1/2"

| BEFEUCHTETE UMLUFT-WARMVITRINE     |            |         |         |         |         |
|------------------------------------|------------|---------|---------|---------|---------|
| <b>Kode</b>                        |            | 8046424 | 8046425 | 8046426 | 8046427 |
| <b>Modell</b>                      |            | I7VUVB2 | I7VUVB3 | I7VUVB4 | I7VUVB5 |
| <b>Außenmassen [mm]</b>            |            |         |         |         |         |
|                                    | L = Länge  | 800     | 1125    | 1455    | 1780    |
|                                    | P = Tiefe  | 700     | 700     | 700     | 700     |
| <b>Beckenmassen [mm]</b>           |            |         |         |         |         |
|                                    | Lv = Länge | 630     | 960     | 1280    | 1605    |
|                                    | Pv = Tiefe | 510     | 510     | 510     | 510     |
|                                    | Hv = Höhe  | 100     | 100     | 100     | 100     |
| Kapazität GN 1/1 Behälter          |            | 2 GN1/1 | 3 GN1/1 | 4 GN1/1 | 5 GN1/1 |
| Durchmesser des Wassereinflaßrohrs |            | 3/4"    | 3/4"    | 3/4"    | 3/4"    |
| Durchmesser des Wasserauslaßrohrs  |            | 1/2"    | 1/2"    | 1/2"    | 1/2"    |
| Gesamtleistung [Kw]                |            | 2       | 3       | 3,2     | 3,2     |
| Beckentemperatur [°C]              |            | +65/+85 | +65/+85 | +65/+85 | +65/+85 |

# TECHNISCHE DATENBLÄTTER DROP IN - Elegance

## KÜHLELEMENTE MIT BELÜFTETER WANNE

|          |  |                   |                   |                   |                   |
|----------|--|-------------------|-------------------|-------------------|-------------------|
| Spannung |  | 230V 1F+N<br>50Hz | 230V 1F+N<br>50Hz | 230V 1F+N<br>50Hz | 230V 1F+N<br>50Hz |
|----------|--|-------------------|-------------------|-------------------|-------------------|

Ihr Zweck ist die Aufbewahrung und Ausstellung kalter Speisen und Getränke.

Die Produktreihe besteht aus 4 Modellen in den Längen 800, 1125, 1455, 1780 mm.

Die Elemente werden durch einen queren Luftfluss gekühlt.

Die Wannen sind mit einem speziellen System ausgestattet, mit dem die Nutztiefe leicht von 30 mm bis 150 mm höhenverstellt werden kann.

Der Verdampfer kann für eine gründliche Reinigung der Wanne hochgehoben werden.

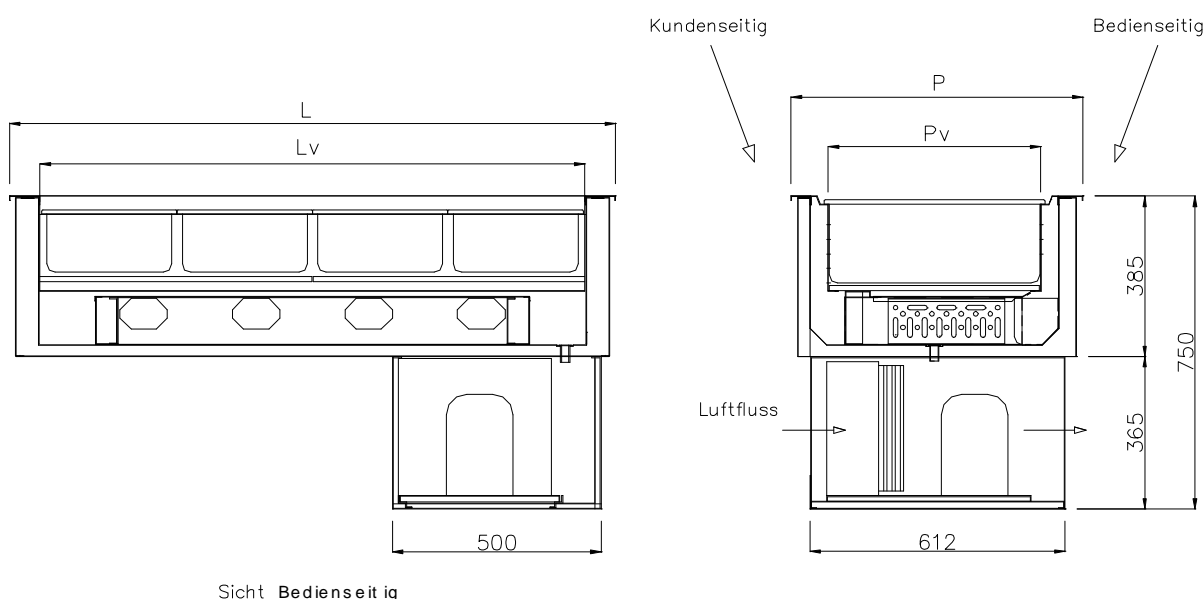
Platte aus Edelstahl AISI 304 hergestellt.

Die Elemente arbeiten mit Kühlaggregat und Kältemittel R404A oder können auf Anfrage für ein externes Kühlaggregat vorgerüstet werden.

Die Kühlwanne ist isoliert und der Kondensatablauf erfolgt über ein Rohr, das am Fußboden anzuschließen ist (Aufgabe des Endverbrauchers).

Die Temperatureinstellung erfolgt durch digitale Steuerung einschließlich der Regelung und Programmierung der Entfrosterungen, die durch die Umschaltung der Gruppe erfolgen.

### Mit CE-Kennzeichnung bescheinigte Geräte



Sicht Bedienseitig

| KÜHLELEMENTE MIT BELÜFTETER WANNE |            |         |         |         |         |
|-----------------------------------|------------|---------|---------|---------|---------|
| Kode                              |            | 8046500 | 8046501 | 8046502 | 8046503 |
| Modell                            |            | I7VRV2  | I7VRV3  | I7VRV4  | I7VRV5  |
| Außenmassen [mm]                  |            |         |         |         |         |
|                                   | L = Länge  | 800     | 1125    | 1455    | 1780    |
|                                   | P = Tiefe  | 700     | 700     | 700     | 700     |
| Beckenmassen [mm]                 |            |         |         |         |         |
|                                   | Lv = Länge | 650     | 980     | 1310    | 1630    |
|                                   | Pv = Tiefe | 510     | 510     | 510     | 510     |
|                                   | Hv = Höhe  | 30/150  | 30/150  | 30/150  | 30/150  |
| Kapazität GN 1/1 Behälter         |            | 2 GN1/1 | 3 GN1/1 | 4 GN1/1 | 5 GN1/1 |
| Beckentemperatur [°C]             |            | -1/+5 * | -1/+5 * | -1/+5 * | -1/+5 * |
| Kältegas                          |            | R404A   | R404A   | R404A   | R404A   |

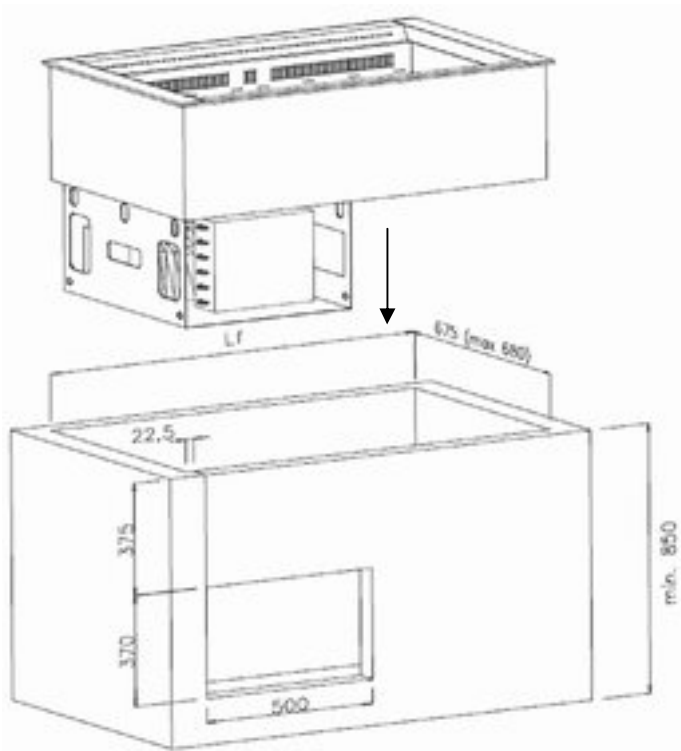


# TECHNISCHE DATENBLÄTTER DROP IN - Elegance

|                            |  |                   |                   |                   |                   |
|----------------------------|--|-------------------|-------------------|-------------------|-------------------|
| Kühlleistung bei -10°C [W] |  | 629               | 869               | 979               | 1477              |
| Gesamtleistung [Kw]        |  | 0,5               | 0,7               | 0,9               | 1,1               |
| Spannung                   |  | 230V 1F+N<br>50Hz | 230V 1F+N<br>50Hz | 230V 1F+N<br>50Hz | 230V 1F+N<br>50Hz |

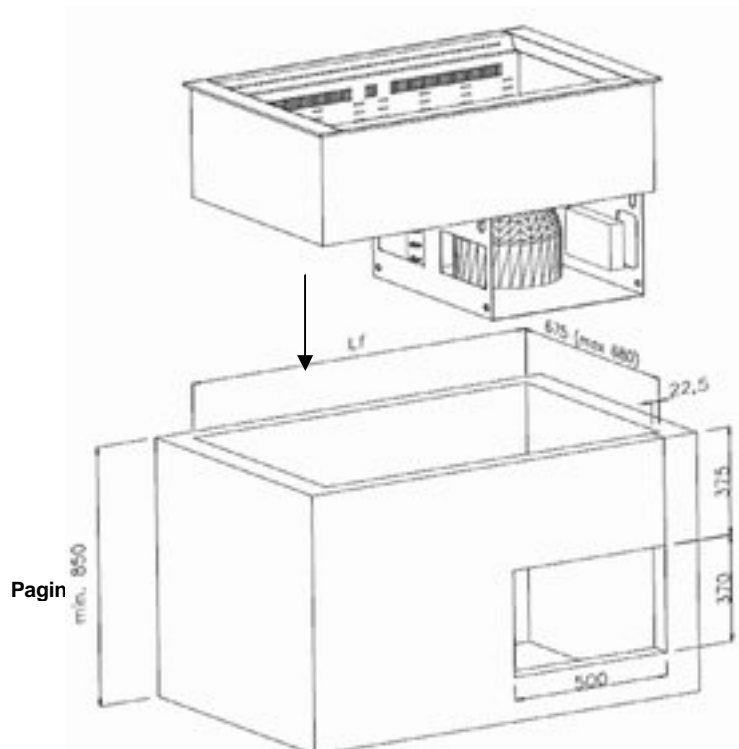
\* Einstufung 2M1 gemäß der Norm UNI EN ISO 23953-1:2006, UNI EN ISO 23953-2:2006

Vorbereitung der Bohrung in der Theke für die Lüftung der Gruppe:



KUNDENSEITIG (FRONTSEITE)

BEDIENSEITIG (HINTERE SEITE)



# TECHNISCHE DATENBLÄTTER DROP IN - Elegance

## KÜHLELEMENTE MIT BEL ÜFTETER PLATTE

Ihr Zweck ist die Aufbewahrung und Ausstellung kalter Speisen und Getränke.

Die Produktreihe besteht aus 4 Modellen in den Längen 800, 1125, 1455, 1780 mm.

Die Elemente werden durch einen queren Luftfluss gekühlt.

Der Verdampfer kann für eine gründliche Reinigung der Wanne hochgehoben werden.

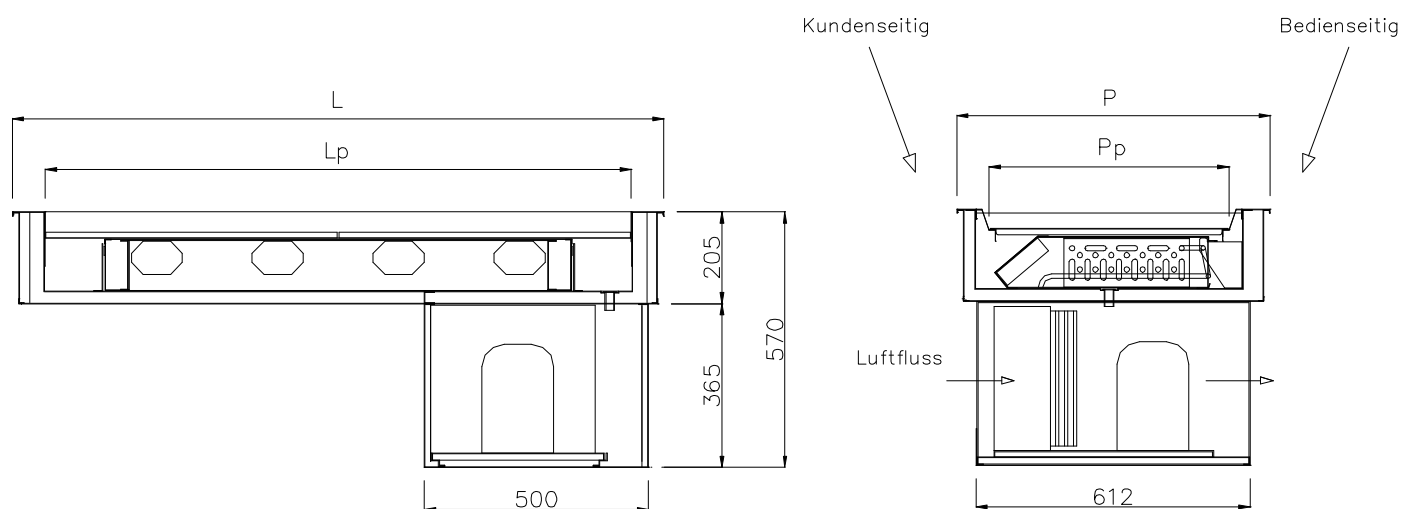
Platte aus Edelstahl AISI 304 hergestellt.

Die Elemente arbeiten mit Kühlaggregat und Kältemittel R404A oder können auf Anfrage für ein externes Kühlaggregat vorgerüstet werden.

Die Kühlwanne ist isoliert und der Kondensatablauf erfolgt über ein Rohr, das am Fußboden anzuschließen ist (Aufgabe des Endverbrauchers).

Die Temperatureinstellung erfolgt durch digitale Steuerung einschließlich der Regelung und Programmierung der Entfrosthungen, die durch die Umschaltung der Gruppe erfolgen.

**Mit CE-Kennzeichnung bescheinigte Geräte**



Sicht Bedienseitig

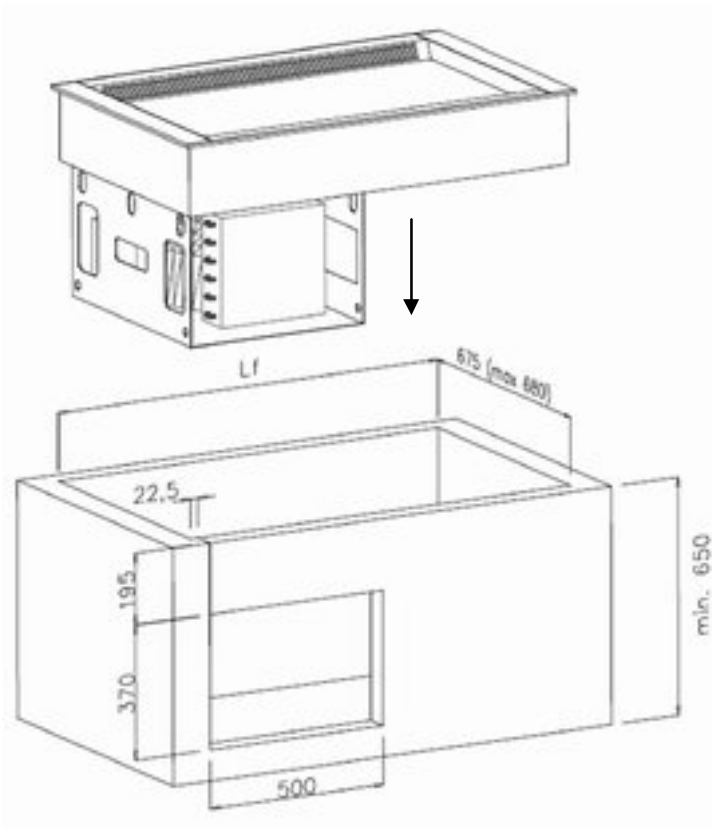
| KÜHLELEMENTE MIT BELÜFTETER PLATTE |            |         |         |         |         |
|------------------------------------|------------|---------|---------|---------|---------|
| <b>Kode</b>                        |            | 8046450 | 8046451 | 8046452 | 8046453 |
| <b>Modell</b>                      |            | I7PRV2  | I7PRV3  | I7PRV4  | I7PRV5  |
| <b>Außenmassen [mm]</b>            |            |         |         |         |         |
|                                    | L = Länge  | 800     | 1125    | 1455    | 1780    |
|                                    | P = Tiefe  | 700     | 700     | 700     | 700     |
| <b>Beckenmassen [mm]</b>           |            |         |         |         |         |
|                                    | Lp = Länge | 650     | 980     | 1310    | 1630    |
|                                    | Pp = Tiefe | 510     | 510     | 510     | 510     |

# TECHNISCHE DATENBLÄTTER DROP IN - Elegance

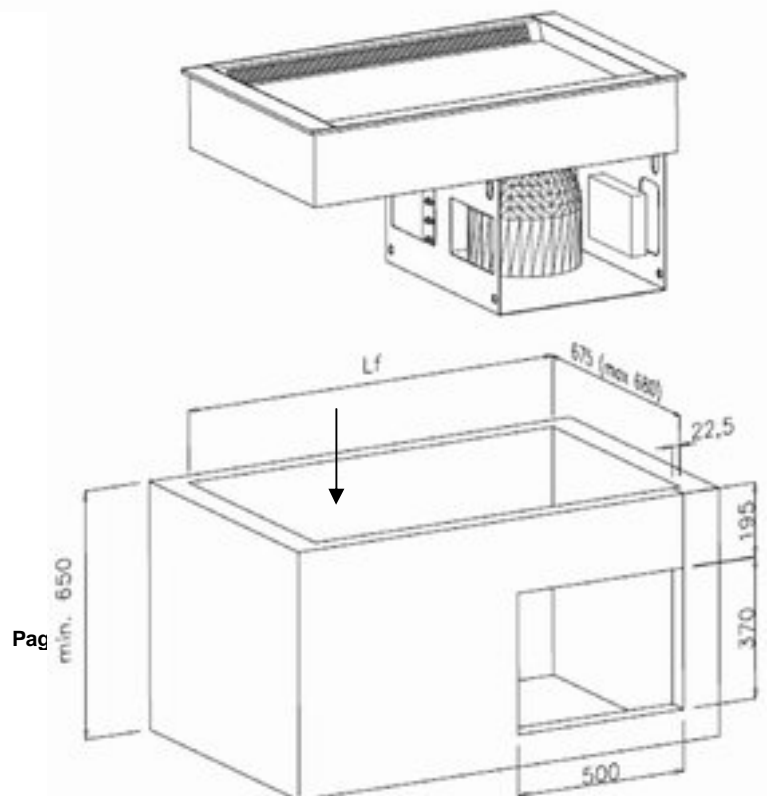
|                            | Hp = Höhe | 30                | 30                | 30                | 30                |
|----------------------------|-----------|-------------------|-------------------|-------------------|-------------------|
| Kapazität GN 1/1 Behälter  |           | 2 GN1/1           | 3 GN1/1           | 4 GN1/1           | 5 GN1/1           |
| Beckentemperatur [°C]      |           | -1/+5 *           | -1/+5 *           | -1/+5 *           | -1/+5 *           |
| Kältegas                   |           | R404A             | R404A             | R404A             | R404A             |
| Kühlleistung bei -10°C [W] |           | 869               | 979               | 1477              | 1625              |
| Gesamtleistung [Kw]        |           | 0,5               | 0,7               | 0,9               | 1,1               |
| Spannung                   |           | 230V 1F+N<br>50Hz | 230V 1F+N<br>50Hz | 230V 1F+N<br>50Hz | 230V 1F+N<br>50Hz |

\* Einstufung 2M1 gemäß der Norm UNI EN ISO 23953-1:2006, UNI EN ISO 23953-2:2006

## Vorbereitung der Bohrung in der Theke für die Lüftung der Gruppe:



KUNDENSEITIG (FRONTSEITE)



# TECHNISCHE DATENBLÄTTER DROP IN - Elegance

BEDIENSEITIG (HINTERE SEITE)

## UMLUFT-KÜHLVITRINE H=620 AUF WANNE ODER PLATTE

Ihr Zweck ist die Aufbewahrung und Ausstellung kalter Speisen und Getränke.

Die Produktreihe besteht aus 4 Modellen mit den Längen 800, 1125, 1455 und 1780 mm.

Die Elemente werden durch einen queren Luftstrom auf jedem Fachboden gekühlt.

Die ganze Vitrine ist aus Hartglas mit 2 Fachböden, ebenfalls aus Hartglas, und ist in 3 Ausführungen lieferbar:

- kundenseitig geschlossen
- mit Klappe auf der Kundenseite
- offen mit Vorhang auf der Kundenseite

Bei allen Ausführungen ist die Vitrine auf der Einfüllseite mit Schiebetüren aus Hartglas geschlossen.

Die Wannen sind mit einem speziellen System ausgestattet, mit dem die Nutztiefe leicht von 30 mm bis 150 mm höhenverstellt werden kann.

Der Verdampfer kann für eine gründliche Reinigung der Wanne hochgehoben werden.

Die Platte ist aus Edelstahl AISI 304.

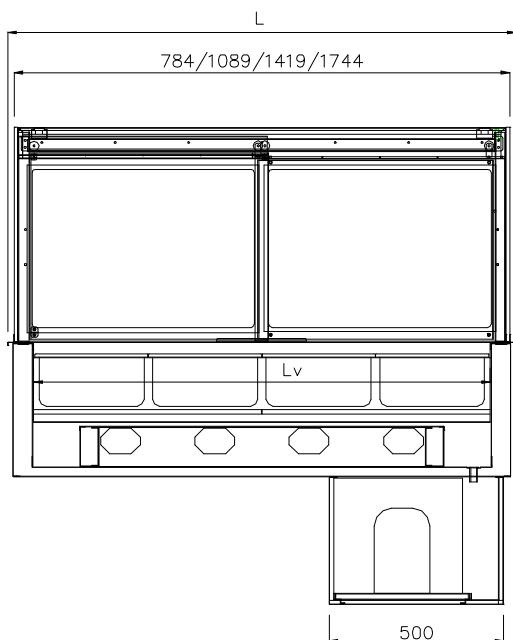
Die Elemente arbeiten mit Kühlaggregat und Kältemittel R404A oder können auf Anfrage für ein externes Kühlaggregat vorgerüstet werden.

Die Kühlwanne ist isoliert und der Kondensatablauf erfolgt über ein Rohr, das am Fußboden anzuschließen ist (Aufgabe des Endverbrauchers).

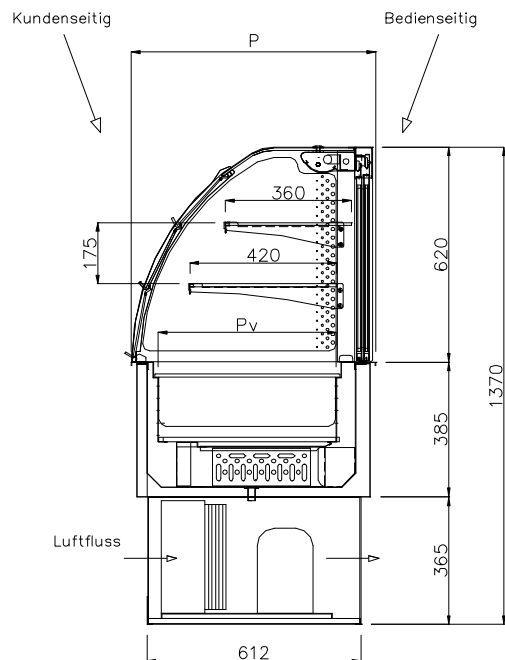
Die Temperatureinstellung erfolgt durch digitale Steuerung einschließlich der Regelung und Programmierung der Entfrosthungen, die durch die Umschaltung der Gruppe erfolgen.

**Mit CE-Kennzeichnung bescheinigte Geräte**

# TECHNISCHE DATENBLÄTTER DROP IN - Elegance



Sicht Bedienseitig



| UMLUFT- KÜHLVITRINE H=620 AUF WANNE |            |             |           |           |           |           |           |           |           |           |           |           |           |
|-------------------------------------|------------|-------------|-----------|-----------|-----------|-----------|-----------|-----------|-----------|-----------|-----------|-----------|-----------|
| TECHNISCHE DATEN                    |            | GESCHLOSSEN |           |           |           | VORHANG   |           |           |           | KLAPPE    |           |           |           |
| Kode                                |            | 8046504     | 8046505   | 8046506   | 8046507   | 8046508   | 8046509   | 8046510   | 8046511   | 8046512   | 8046513   | 8046514   | 8046515   |
| Modell                              |            | I7VV2RVR2   | I7VV2RVR3 | I7VV2RVR4 | I7VV2RVR5 | I7VT2RVR2 | I7VT2RVR3 | I7VT2RVR4 | I7VT2RVR5 | I7VC2RVR2 | I7VC2RVR3 | I7VC2RVR4 | I7VC2RVR5 |
| Außenmassen [mm]                    |            |             |           |           |           |           |           |           |           |           |           |           |           |
|                                     | L = Länge  | 800         | 1125      | 1455      | 1780      | 800       | 1125      | 1455      | 1780      | 800       | 1125      | 1455      | 1780      |
|                                     | P = Tiefe  | 700         | 700       | 700       | 700       | 700       | 700       | 700       | 700       | 700       | 700       | 700       | 700       |
| Beckenmassen [mm]                   |            |             |           |           |           |           |           |           |           |           |           |           |           |
|                                     | Lv = Länge | 650         | 980       | 1310      | 1630      | 650       | 980       | 1310      | 1630      | 650       | 980       | 1310      | 1630      |

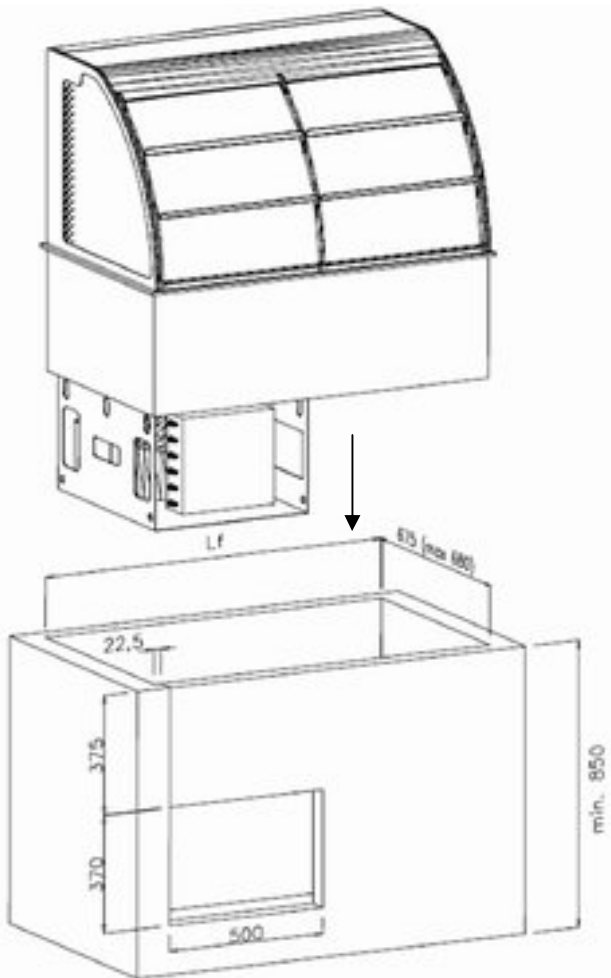
# TECHNISCHE DATENBLÄTTER DROP IN - Elegance

|                            |                   |                    |                    |                    |                    |                    |                    |                    |                    |                    |                    |                    |                    |
|----------------------------|-------------------|--------------------|--------------------|--------------------|--------------------|--------------------|--------------------|--------------------|--------------------|--------------------|--------------------|--------------------|--------------------|
|                            | <b>Pv = Tiefe</b> | 510                | 510                | 510                | 510                | 510                | 510                | 510                | 510                | 510                | 510                | 510                | 510                |
|                            | <b>Hv = Höhe</b>  | 30/150             | 30/150             | 30/150             | 30/150             | 30/150             | 30/150             | 30/150             | 30/150             | 30/150             | 30/150             | 30/150             | 30/150             |
| Kapazität GN 1/1 Behälter  |                   | 2 GN1/1            | 3 GN1/1            | 4 GN1/1            | 5 GN1/1            | 2 GN1/1            | 3 GN1/1            | 4 GN1/1            | 5 GN1/1            | 2 GN1/1            | 3 GN1/1            | 4 GN1/1            | 5 GN1/1            |
| Temperatur [°C]            |                   | -1/+5 °C *         | -1/+5 °C *         | -1/+5 °C *         | -1/+5 °C *         | -1/+7 °C **        | -1/+7 °C **        | -1/+7 °C **        | -1/+7 °C **        | -1/+5 °C *         | -1/+5 °C *         | -1/+5 °C *         | -1/+5 °C *         |
| Kältegas                   |                   | R404A              | R404A              | R404A              | R404A              | R404A              | R404A              | R404A              | R404A              | R404A              | R404A              | R404A              | R404A              |
| Kühlleistung bei -10°C [W] |                   | 629                | 869                | 979                | 1477               | 629                | 869                | 979                | 1477               | 629                | 869                | 979                | 1477               |
| Gesamtleistung [Kw]        |                   | 0,7                | 0,9                | 1,1                | 1,2                | 0,7                | 0,9                | 1,1                | 1,2                | 0,7                | 0,9                | 1,1                | 1,2                |
| Spannung                   |                   | 230V 1F+N<br>50 Hz | 230V 1F+N<br>50 Hz | 230V 1F+N<br>50 Hz | 230V 1F+N<br>50 Hz | 230V 1F+N<br>50 Hz | 230V 1F+N<br>50 Hz | 230V 1F+N<br>50 Hz | 230V 1F+N<br>50 Hz | 230V 1F+N<br>50 Hz | 230V 1F+N<br>50 Hz | 230V 1F+N<br>50 Hz | 230V 1F+N<br>50 Hz |

\* Einstufung 2M1 gemäß der Norm UNI EN ISO 23953-1:2006, UNI EN ISO 23953-2:2006

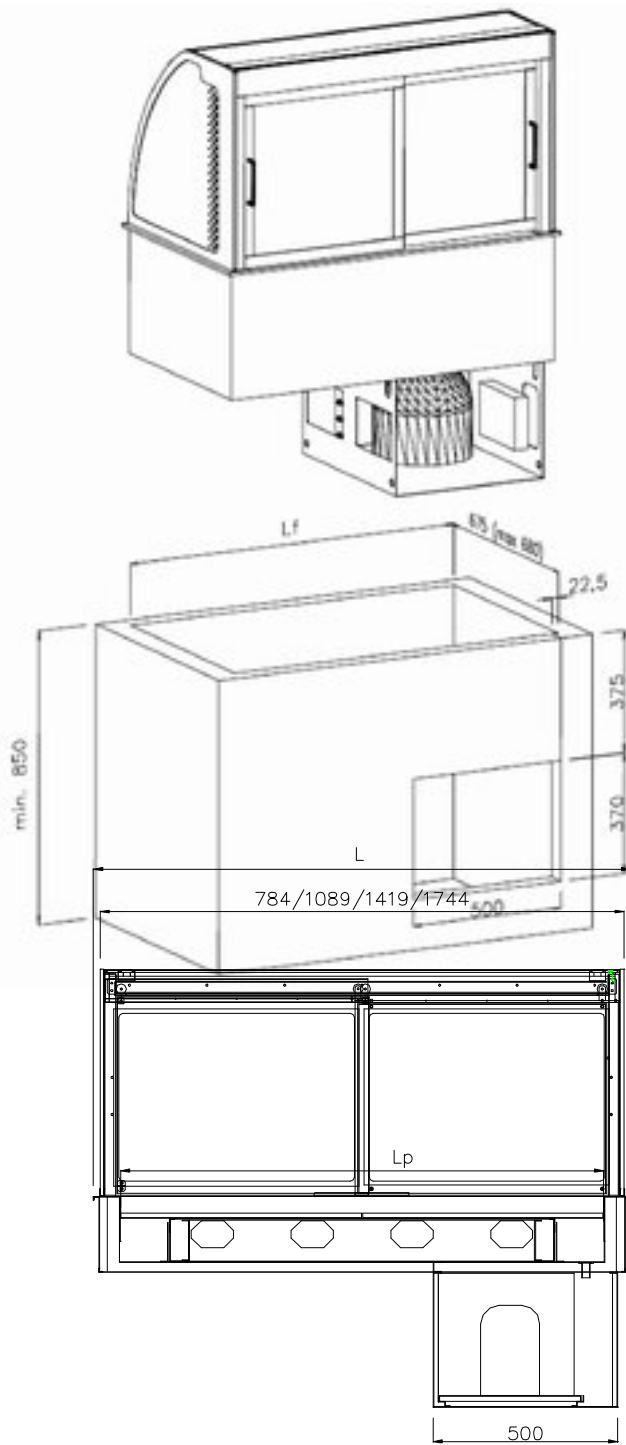
\*\* Einstufung 2M2 gemäß der Norm UNI EN ISO 23953-1:2006, UNI EN ISO 23953-2:2006

## Vorbereitung der Bohrung in der Theke für die Lüftung der Gruppe ( KÜHLVITRINE AUF WANNE ):

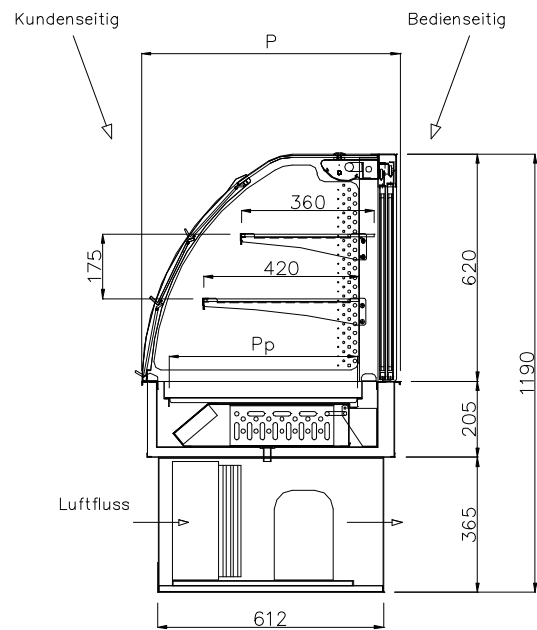


KUNDENSEITIG (FRONTSEITE)

# TECHNISCHE DATENBLÄTTER DROP IN - Elegance



BEDIENSEITIG (HINTERE SEITE)



Sicht Bedienseitig

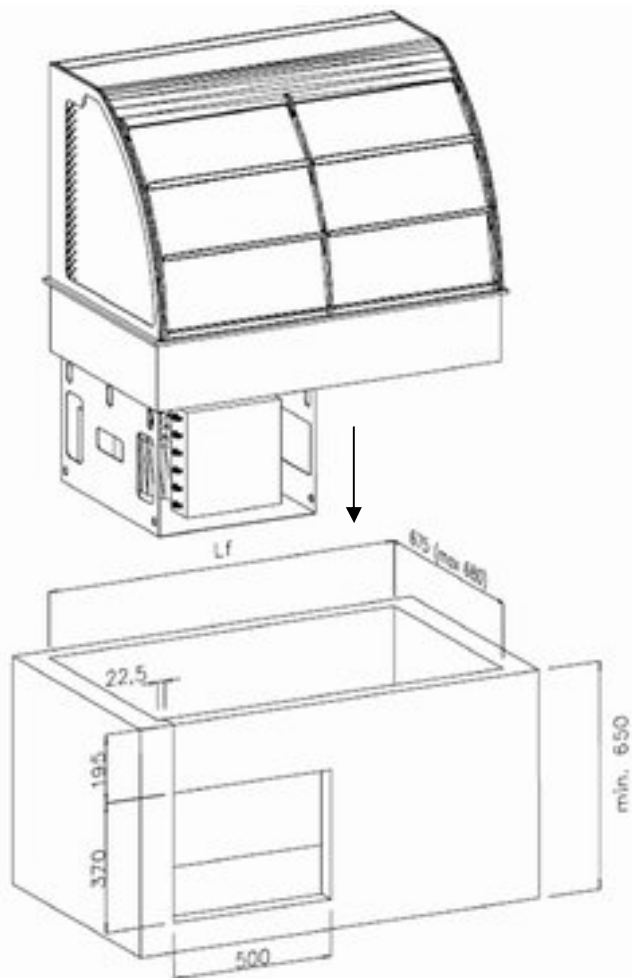
| UMLUFT- KÜHLVITRINE H=620 AUF PLATTE |             |           |           |           |            |            |            |            |            |            |            |            |  |
|--------------------------------------|-------------|-----------|-----------|-----------|------------|------------|------------|------------|------------|------------|------------|------------|--|
| TECHNISCHE DATEN                     | GESCHLOSSEN |           |           |           | VORHANG    |            |            |            | KLAPPE     |            |            |            |  |
| <b>Kode</b>                          | 8046454     | 8046455   | 8046456   | 8046457   | 8046458    | 8046459    | 8046460    | 8046461    | 8046462    | 8046463    | 8046464    | 8046464    |  |
| <b>Modell</b>                        | I7VV2RPR2   | I7VV2RPR3 | I7VV2RPR4 | I7VV2RPR5 | I7VVT2RPR2 | I7VVT2RPR3 | I7VVT2RPR4 | I7VVT2RPR5 | I7VVC2RPR2 | I7VVC2RPR3 | I7VVC2RPR4 | I7VVC2RPR5 |  |

# TECHNISCHE DATENBLÄTTER DROP IN - Elegance

|                            |            |                 |                 |                 |                 |                 |                 |                 |                 |                 |                 |                 |                 |
|----------------------------|------------|-----------------|-----------------|-----------------|-----------------|-----------------|-----------------|-----------------|-----------------|-----------------|-----------------|-----------------|-----------------|
| Außenmassen [mm]           |            |                 |                 |                 |                 |                 |                 |                 |                 |                 |                 |                 |                 |
|                            | L = Länge  | 800             | 1125            | 1455            | 1780            | 800             | 1125            | 1455            | 1780            | 800             | 1125            | 1455            | 1780            |
|                            | P = Tiefe  | 700             | 700             | 700             | 700             | 700             | 700             | 700             | 700             | 700             | 700             | 700             | 700             |
|                            |            |                 |                 |                 |                 |                 |                 |                 |                 |                 |                 |                 |                 |
| Massen der Platte [mm]     |            |                 |                 |                 |                 |                 |                 |                 |                 |                 |                 |                 |                 |
|                            | Lp = Länge | 650             | 980             | 1310            | 1630            | 650             | 980             | 1310            | 1630            | 650             | 980             | 1310            | 1630            |
|                            | Pp = Tiefe | 510             | 510             | 510             | 510             | 510             | 510             | 510             | 510             | 510             | 510             | 510             | 510             |
|                            | Hp = Höhe  | 30              | 30              | 30              | 30              | 30              | 30              | 30              | 30              | 30              | 30              | 30              | 30              |
| Kapazität GN 1/1 Behälter  |            | 2 GN1/1         | 3 GN1/1         | 4 GN1/1         | 5 GN1/1         | 2 GN1/1         | 3 GN1/1         | 4 GN1/1         | 5 GN1/1         | 2 GN1/1         | 3 GN1/1         | 4 GN1/1         | 5 GN1/1         |
| Temperatur [°C]            |            | -1/+5 °C *      | -1/+5 °C *      | -1/+5 °C *      | -1/+5 °C *      | -1/+7 °C **     | -1/+7 °C **     | -1/+7 °C **     | -1/+7 °C **     | -1/+5 °C *      | -1/+5 °C *      | -1/+5 °C *      | -1/+5 °C *      |
| Kältegas                   |            | R404A           | R404A           | R404A           | R404A           | R404A           | R404A           | R404A           | R404A           | R404A           | R404A           | R404A           | R404A           |
| Kühlleistung bei -10°C [W] |            | 869             | 979             | 1477            | 1625            | 869             | 979             | 1477            | 1625            | 869             | 979             | 1477            | 1625            |
| Gesamtleistung [Kw]        |            | 0,7             | 0,9             | 1,1             | 1,2             | 0,7             | 0,9             | 1,1             | 1,2             | 0,7             | 0,9             | 1,1             | 1,2             |
| Spannung                   |            | 230V 1F+N 50 Hz | 230V 1F+N 50 Hz | 230V 1F+N 50 Hz | 230V 1F+N 50 Hz | 230V 1F+N 50 Hz | 230V 1F+N 50 Hz | 230V 1F+N 50 Hz | 230V 1F+N 50 Hz | 230V 1F+N 50 Hz | 230V 1F+N 50 Hz | 230V 1F+N 50 Hz | 230V 1F+N 50 Hz |

\* Einstufung 2M1 gemäß der Norm UNI EN ISO 23953-1:2006, UNI EN ISO 23953-2:2006  
 \*\* Einstufung 2M2 gemäß der Norm UNI EN ISO 23953-1:2006, UNI EN ISO 23953-2:2006

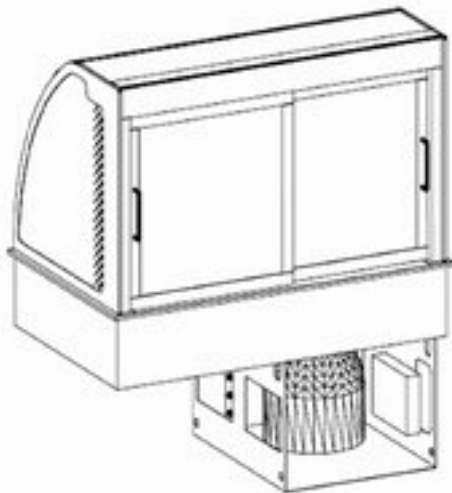
## Vorbereitung der Bohrung in der Theke für die Lüftung der Gruppe ( KÜHLVITRINE AUF PLATTE ):



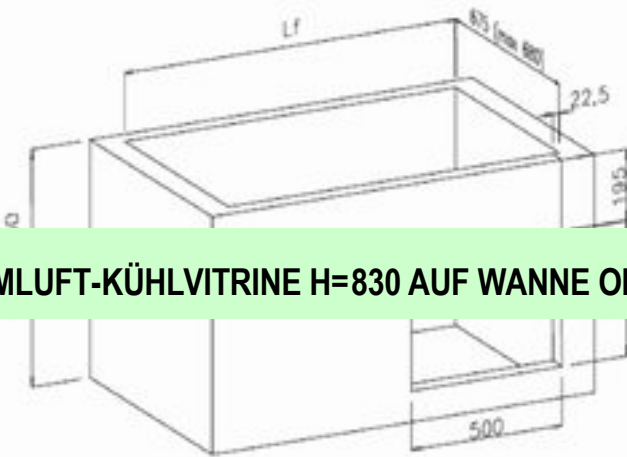
KUNDENSEITIG (FRONTSEITE)



# TECHNISCHE DATENBLÄTTER DROP IN - Elegance



BEDIENSEITIG (HINTERE SEITE)



## UMLUFT-KÜHLVITRINE H=830 AUF WANNE ODER PLATTE

Ihr Zweck ist die Aufbewahrung und Ausstellung kalter Speisen und Getränke.

Die Produktreihe besteht aus 4 Modellen mit den Längen 800,

1125, 1455 und 1780 mm.

Die Elemente werden durch einen queren Luftstrom auf jedem Fachboden gekühlt.

Die ganze Vitrine ist aus Hartglas mit 3 Fachböden, ebenfalls aus Hartglas, und ist in 3 Ausführungen lieferbar:

- kundenseitig geschlossen
- mit Klappe auf der Kundenseite
- offen mit Vorhang auf der Kundenseite

Bei allen Ausführungen ist die Vitrine auf der Einfüllseite mit Schiebetüren aus Hartglas geschlossen.

Die Wannensysteme sind mit einem speziellen System ausgestattet, mit dem die Nutztiefe leicht von 30 mm bis 150 mm höhenverstellbar ist.

Der Verdampfer kann für eine gründliche Reinigung der Wanne hochgehoben werden.

Die Platte ist aus Edelstahl AISI 304.

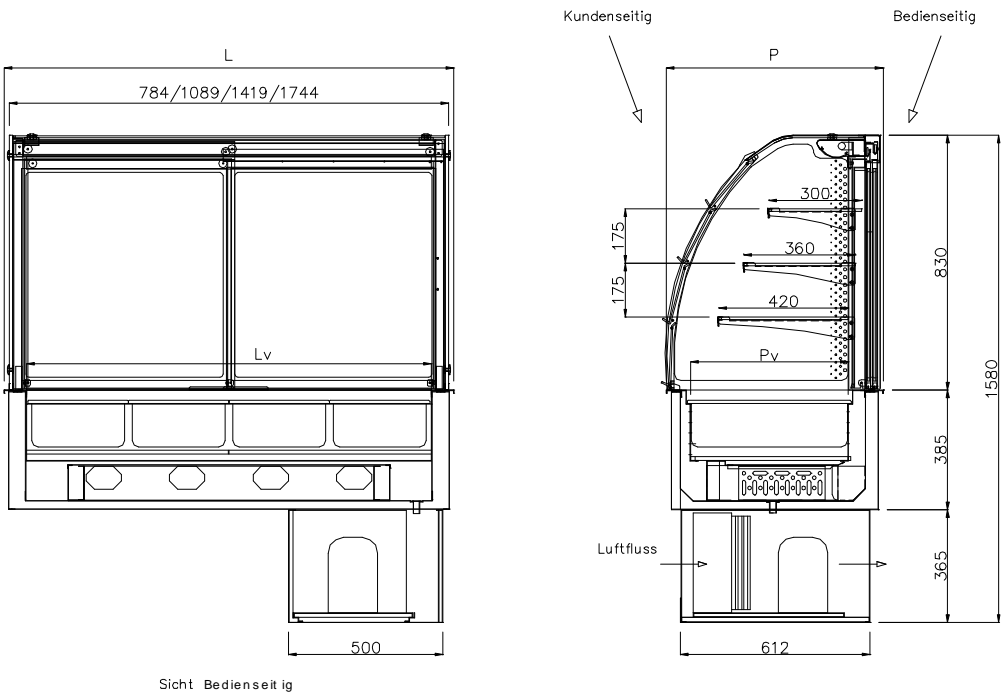
Die Elemente arbeiten mit Kälteaggregat und Kältemittel R404A oder können auf Anfrage für ein externes Kälteaggregat vorgerüstet werden.

Die Kühlwanne ist isoliert und der Kondensatablauf erfolgt über ein Rohr, das am Fußboden anzuschließen ist (Aufgabe des Endverbrauchers).

Die Temperatureinstellung erfolgt durch digitale Steuerung einschließlich der Regelung und Programmierung der Entfrosthaltungen, die durch die Umschaltung der Gruppe erfolgen.

**Mit CE-Kennzeichnung bescheinigte Geräte**

# TECHNISCHE DATENBLÄTTER DROP IN - Elegance



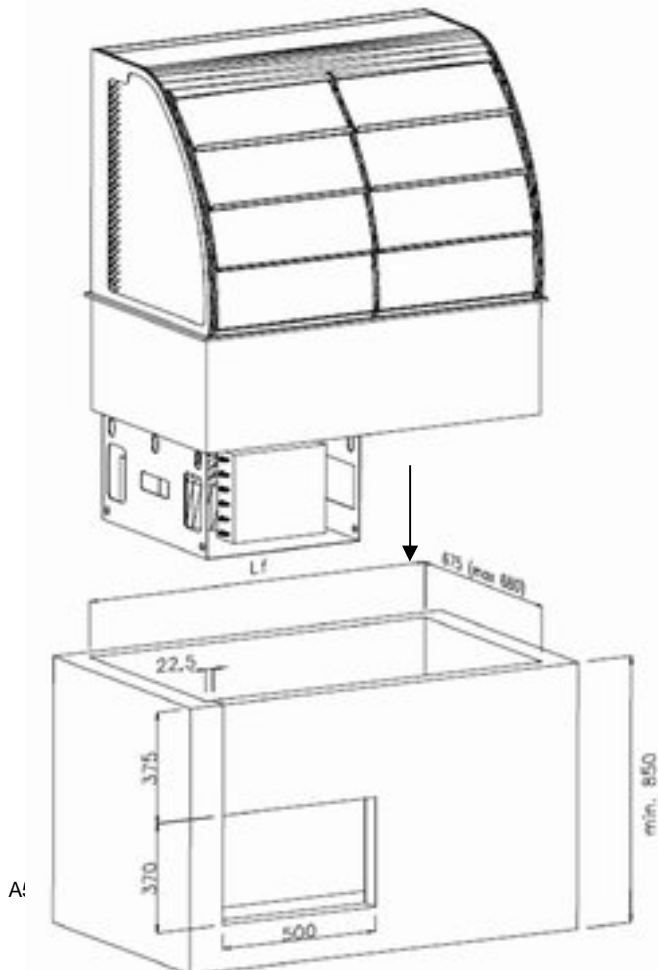
Sicht Bedienseitig

# TECHNISCHE DATENBLÄTTER DROP IN - Elegance

| UMLUFT- KÜHLVITRINE H=830 AUF WANNE |                 |                 |                 |                 |                 |                 |                 |                 |                 |                 |                 |                 |  |
|-------------------------------------|-----------------|-----------------|-----------------|-----------------|-----------------|-----------------|-----------------|-----------------|-----------------|-----------------|-----------------|-----------------|--|
| TECHNISCHE DATEN                    | GESCHLOSSEN     |                 |                 |                 | VORHANG         |                 |                 |                 | KLAPPE          |                 |                 |                 |  |
| Kode                                | 8046516         | 8046517         | 8046518         | 8046519         | 8046520         | 8046521         | 8046522         | 8046523         | 8046524         | 8046525         | 8046526         | 8046527         |  |
| Modell                              | I7V3RVR2        | I7V3RVR3        | I7V3RVR4        | I7V3RVR5        | I7VT3RVR2       | I7VT3RVR3       | I7VT3RVR4       | I7VT3RVR5       | I7VC3RVR2       | I7VC3RVR3       | I7VC3RVR4       | I7VC3RVR5       |  |
| Außenmassen [mm]                    |                 |                 |                 |                 |                 |                 |                 |                 |                 |                 |                 |                 |  |
| L = Länge                           | 800             | 1125            | 1455            | 1780            | 800             | 1125            | 1455            | 1780            | 800             | 1125            | 1455            | 1780            |  |
| P = Tiefe                           | 700             | 700             | 700             | 700             | 700             | 700             | 700             | 700             | 700             | 700             | 700             | 700             |  |
| Beckenmassen [mm]                   |                 |                 |                 |                 |                 |                 |                 |                 |                 |                 |                 |                 |  |
| Lv = Länge                          | 650             | 980             | 1310            | 1630            | 650             | 980             | 1310            | 1630            | 650             | 980             | 1310            | 1630            |  |
| Pv = Tiefe                          | 510             | 510             | 510             | 510             | 510             | 510             | 510             | 510             | 510             | 510             | 510             | 510             |  |
| Hv = Höhe                           | 30/150          | 30/150          | 30/150          | 30/150          | 30/150          | 30/150          | 30/150          | 30/150          | 30/150          | 30/150          | 30/150          | 30/150          |  |
| Kapazität GN 1/1 Behälter           | 2 GN1/1         | 3 GN1/1         | 4 GN1/1         | 5 GN1/1         | 2 GN1/1         | 3 GN1/1         | 4 GN1/1         | 5 GN1/1         | 2 GN1/1         | 3 GN1/1         | 4 GN1/1         | 5 GN1/1         |  |
| Temperatur [°C]                     | -1/+5 °C *      | -1/+5 °C *      | -1/+5 °C *      | -1/+5 °C *      | -1/+7 °C **     | -1/+7 °C **     | -1/+7 °C **     | -1/+7 °C **     | -1/+5 °C *      | -1/+5 °C *      | -1/+5 °C *      | -1/+5 °C *      |  |
| Kältegas                            | R404A           | R404A           | R404A           | R404A           | R404A           | R404A           | R404A           | R404A           | R404A           | R404A           | R404A           | R404A           |  |
| Kühlleistung bei -10°C [W]          | 869             | 979             | 1477            | 1625            | 869             | 979             | 1477            | 1625            | 869             | 979             | 1477            | 1625            |  |
| Gesamtleistung [Kw]                 | 0,7             | 0,9             | 1,1             | 1,2             | 0,7             | 0,9             | 1,1             | 1,2             | 0,7             | 0,9             | 1,1             | 1,2             |  |
| Spannung                            | 230V 1F+N 50 Hz | 230V 1F+N 50 Hz | 230V 1F+N 50 Hz | 230V 1F+N 50 Hz | 230V 1F+N 50 Hz | 230V 1F+N 50 Hz | 230V 1F+N 50 Hz | 230V 1F+N 50 Hz | 230V 1F+N 50 Hz | 230V 1F+N 50 Hz | 230V 1F+N 50 Hz | 230V 1F+N 50 Hz |  |

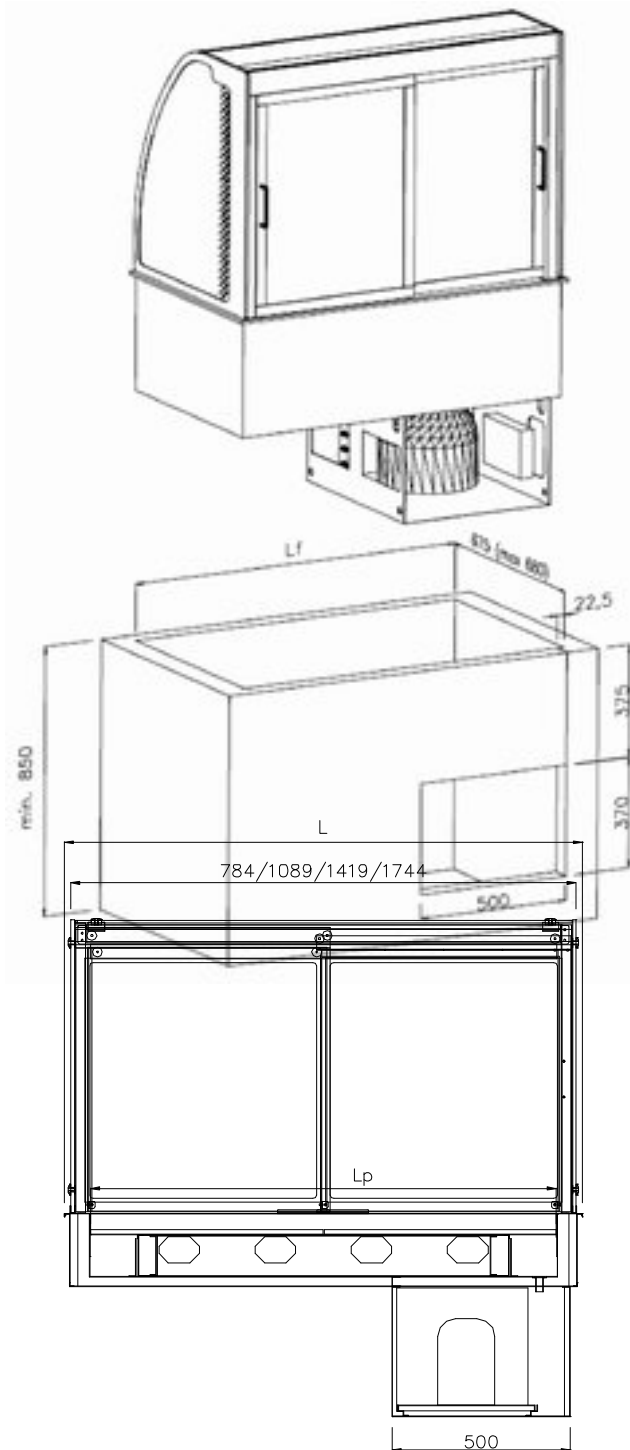
\* Einstufung 2M1 gemäß der Norm UNI EN ISO 23953-1:2006, UNI EN ISO 23953-2:2006  
 \*\* Einstufung 2M2 gemäß der Norm UNI EN ISO 23953-1:2006, UNI EN ISO 23953-2:2006

## Vorbereitung der Bohrung in der Theke für die Lüftung der Gruppe ( KÜHLVITRINE AUF WANNE ):



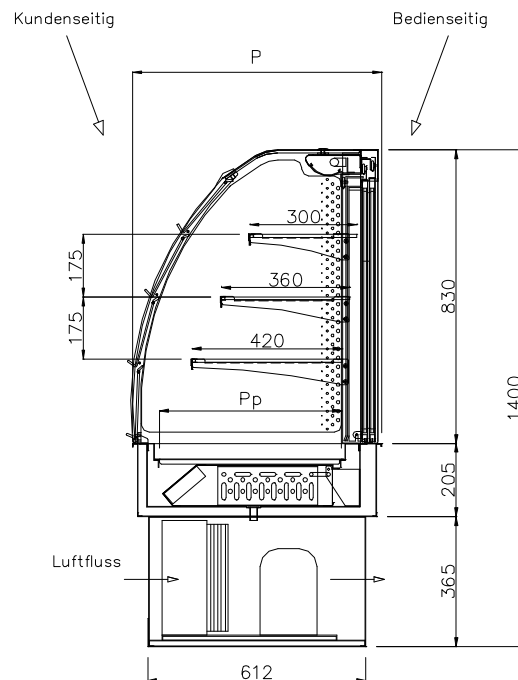
KUNDENSEITIG (FRONTSEITE)

# TECHNISCHE DATENBLÄTTER DROP IN - Elegance



Sicht Bedienseitig

BEDIENSEITIG (HINTERE SEITE)



| UMLUFT- KÜHLVITRINE H=830 AUF PLATTE |             |           |           |           |           |           |           |           |           |           |           |           |  |
|--------------------------------------|-------------|-----------|-----------|-----------|-----------|-----------|-----------|-----------|-----------|-----------|-----------|-----------|--|
| TECHNISCHE DATEN                     | GESCHLOSSEN |           |           |           | VORHANG   |           |           |           | KLAPPE    |           |           |           |  |
| <b>Kode</b>                          | 8046474     | 8046475   | 8046476   | 8046477   | 8046482   | 8046483   | 8046484   | 8046485   | 8046478   | 8046479   | 8046480   | 8046481   |  |
| <b>Modell</b>                        | I7VV3RPR2   | I7VV3RPR3 | I7VV3RPR4 | I7VV3RPR5 | I7VT3RPR2 | I7VT3RPR3 | I7VT3RPR4 | I7VT3RPR5 | I7VC3RPR2 | I7VC3RPR3 | I7VC3RPR4 | I7VC3RPR5 |  |

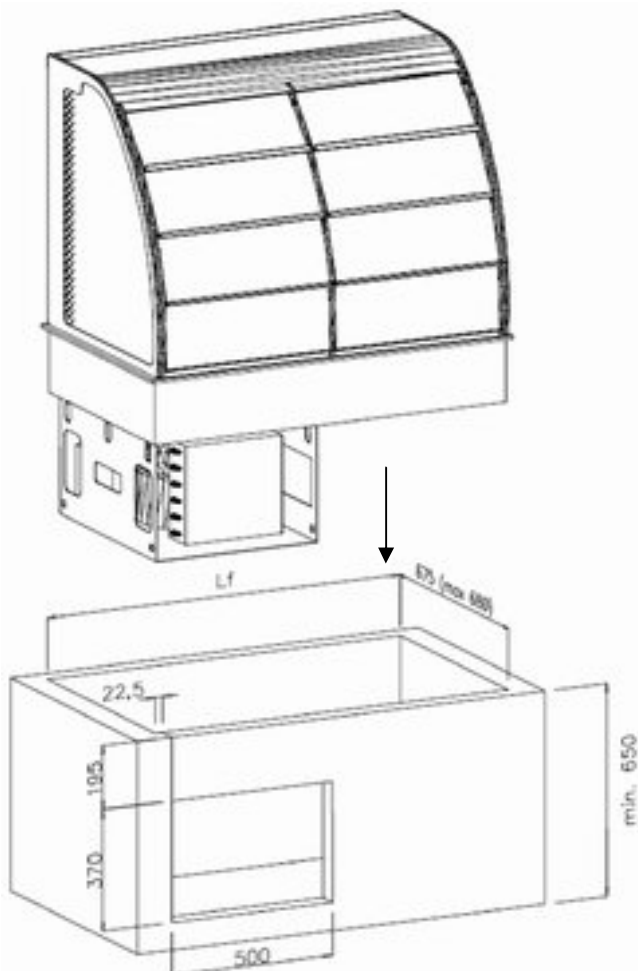
# TECHNISCHE DATENBLÄTTER DROP IN - Elegance

|                            |            |                 |                 |                 |                 |                 |                 |                 |                 |                 |                 |                 |                 |
|----------------------------|------------|-----------------|-----------------|-----------------|-----------------|-----------------|-----------------|-----------------|-----------------|-----------------|-----------------|-----------------|-----------------|
| Außenmassen [mm]           |            |                 |                 |                 |                 |                 |                 |                 |                 |                 |                 |                 |                 |
|                            | L = Länge  | 800             | 1125            | 1455            | 1780            | 800             | 1125            | 1455            | 1780            | 800             | 1125            | 1455            | 1780            |
|                            | P = Tiefe  | 700             | 700             | 700             | 700             | 700             | 700             | 700             | 700             | 700             | 700             | 700             | 700             |
|                            |            |                 |                 |                 |                 |                 |                 |                 |                 |                 |                 |                 |                 |
| Massen der Platte [mm]     |            |                 |                 |                 |                 |                 |                 |                 |                 |                 |                 |                 |                 |
|                            | Lp = Länge | 650             | 980             | 1310            | 1630            | 650             | 980             | 1310            | 1630            | 650             | 980             | 1310            | 1630            |
|                            | Pp = Tiefe | 510             | 510             | 510             | 510             | 510             | 510             | 510             | 510             | 510             | 510             | 510             | 510             |
|                            | Hp = Höhe  | 30              | 30              | 30              | 30              | 30              | 30              | 30              | 30              | 30              | 30              | 30              | 30              |
| Kapazität GN 1/1 Behälter  |            | 2 GN1/1         | 3 GN1/1         | 4 GN1/1         | 5 GN1/1         | 2 GN1/1         | 3 GN1/1         | 4 GN1/1         | 5 GN1/1         | 2 GN1/1         | 3 GN1/1         | 4 GN1/1         | 5 GN1/1         |
| Temperatur [°C]            |            | -1/+5 °C *      | -1/+5 °C *      | -1/+5 °C *      | -1/+5 °C *      | -1/+7 °C **     | -1/+7 °C **     | -1/+7 °C **     | -1/+7 °C **     | -1/+5 °C *      | -1/+5 °C *      | -1/+5 °C *      | -1/+5 °C *      |
| Kältegas                   |            | R404A           | R404A           | R404A           | R404A           | R404A           | R404A           | R404A           | R404A           | R404A           | R404A           | R404A           | R404A           |
| Kühlleistung bei -10°C [W] |            | 869             | 979             | 1477            | 1625            | 869             | 979             | 1477            | 1625            | 869             | 979             | 1477            | 1625            |
| Gesamtleistung [Kw]        |            | 0,7             | 0,9             | 1,1             | 1,2             | 0,7             | 0,9             | 1,1             | 1,2             | 0,7             | 0,9             | 1,1             | 1,2             |
| Spannung                   |            | 230V 1F+N 50 Hz | 230V 1F+N 50 Hz | 230V 1F+N 50 Hz | 230V 1F+N 50 Hz | 230V 1F+N 50 Hz | 230V 1F+N 50 Hz | 230V 1F+N 50 Hz | 230V 1F+N 50 Hz | 230V 1F+N 50 Hz | 230V 1F+N 50 Hz | 230V 1F+N 50 Hz | 230V 1F+N 50 Hz |

\* Einstufung 2M1 gemäß der Norm UNI EN ISO 23953-1:2006, UNI EN ISO 23953-2:2006

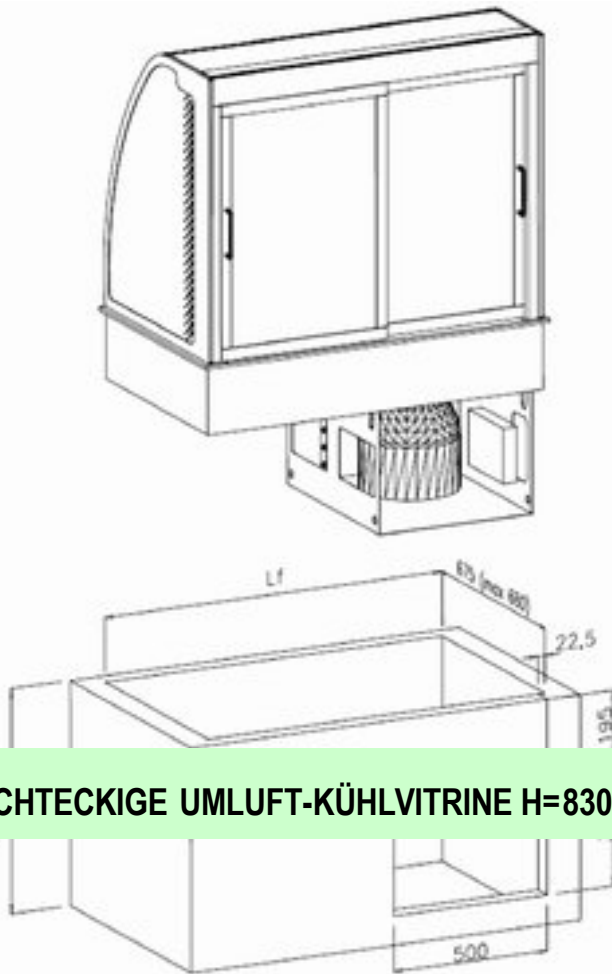
\*\* Einstufung 2M2 gemäß der Norm UNI EN ISO 23953-1:2006, UNI EN ISO 23953-2:2006

## Vorbereitung der Bohrung in der Theke für die Lüftung der Gruppe ( KÜHLVITRINE AUF PLATTE ):



KUNDENSEITIG (FRONTSEITE)

# TECHNISCHE DATENBLÄTTER DROP IN - Elegance



BEDIENSEITIG (HINTERE SEITE)

## RECHTECKIGE UMLUFT-KÜHLVITRINE H=830 AUF WANNE ODER PLATTE

Ihr Zweck ist die Aufbewahrung und Ausstellung kalter Speisen und Getränke.

Die Produktreihe besteht aus 4 Modellen mit den Längen 800,

1125, 1455 und 1780 mm.

Die Elemente werden durch einen queren Luftstrom auf jedem Fachboden gekühlt.

Die ganze Vitrine ist aus Hartglas mit 3 Fachböden, ebenfalls aus Hartglas, und ist in 3 Ausführungen lieferbar:

- kundenseitig geschlossen
- mit Klappe auf der Kundenseite
- offen mit Vorhang auf der Kundenseite

Bei allen Ausführungen ist die Vitrine auf der Einfüllseite mit Schiebetüren aus Hartglas geschlossen.

Die Wannens sind mit einem speziellen System ausgestattet, mit dem die Nutztiefe leicht von 30 mm bis 150 mm höhenverstellt werden kann.

Der Verdampfer kann für eine gründliche Reinigung der Wanne hochgehoben werden.

Die Platte ist aus Edelstahl AISI 304.

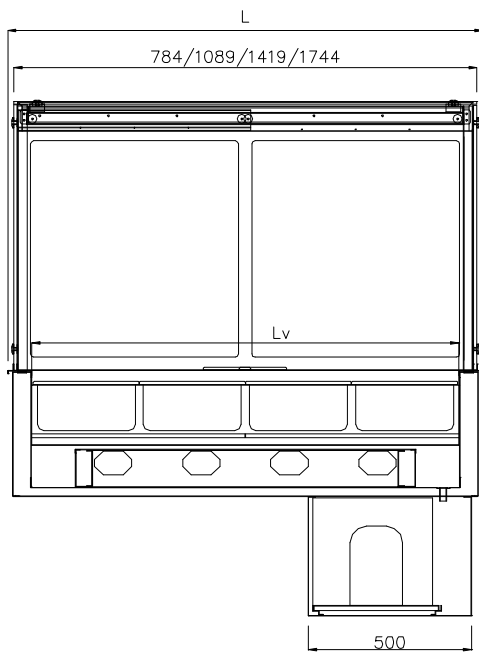
Die Elemente arbeiten mit Kühlaggregat und Kältemittel R404A oder können auf Anfrage für ein externes Kühlaggregat vorgerüstet werden.

Die Kühlwanne ist isoliert und der Kondensatablauf erfolgt über ein Rohr, das am Fußboden anzuschließen ist (Aufgabe des Endverbrauchers).

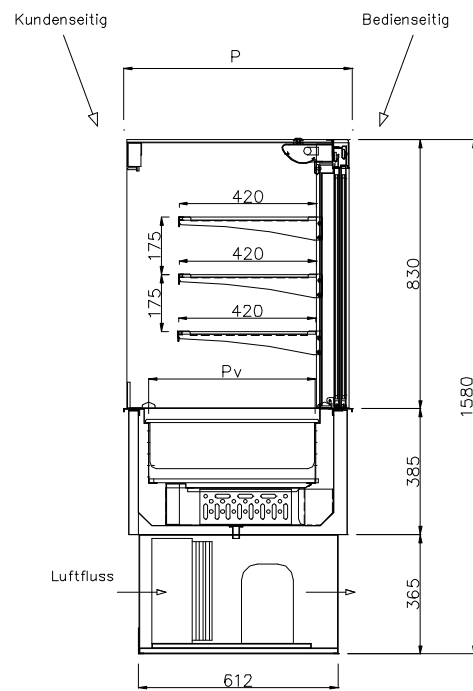
Die Temperatureinstellung erfolgt durch digitale Steuerung einschließlich der Regelung und Programmierung der Entfrosthungen, die durch die Umschaltung der Gruppe erfolgen.

**Mit CE-Kennzeichnung bescheinigte Geräte**

# TECHNISCHE DATENBLÄTTER DROP IN - Elegance



Sicht Bedienseitig

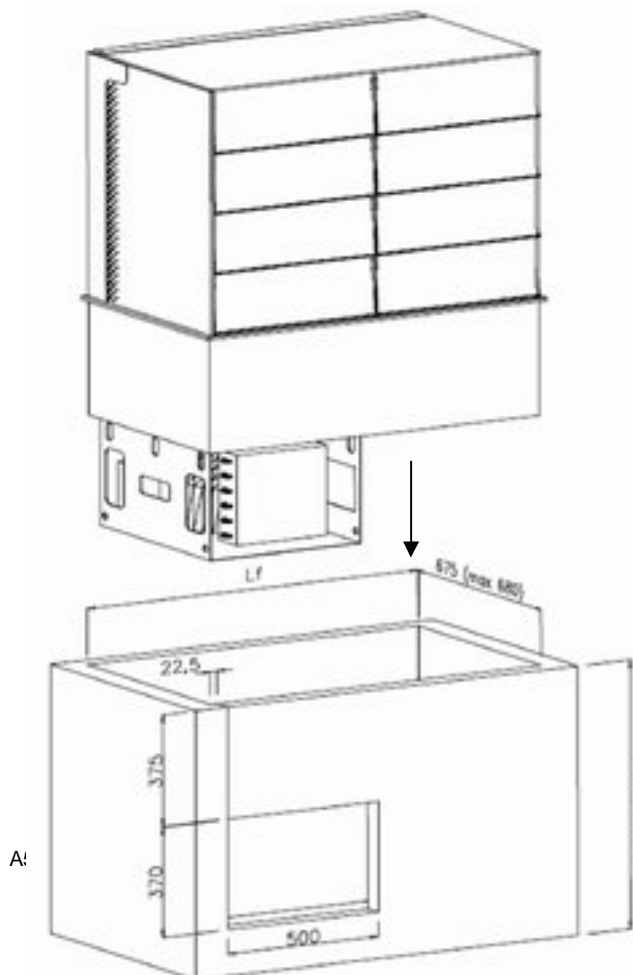


# TECHNISCHE DATENBLÄTTER DROP IN - Elegance

| VIERECKIGE UMLUFT-KÜHLVITRINE H=830 AUF WANNE |            |                 |                 |                 |                 |                 |                 |                 |                 |                 |                 |                 |                 |
|---|------------|-----------------|-----------------|-----------------|-----------------|-----------------|-----------------|-----------------|-----------------|-----------------|-----------------|-----------------|-----------------|
| TECHNISCHE DATEN                              |            | GESCHLOSSEN     |                 |                 |                 | VORHANG         |                 |                 |                 | KLAPPE          |                 |                 |                 |
| Kode  |            | 8046528         | 8046529         | 8046530         | 8046531         | 8046532         | 8046533         | 8046534         | 8046535         | 8046536         | 8046537         | 8046538         | 8046539         |
| Modell  |            | I7VVQ3RVR2      | I7VVQ3RVR3      | I7VVQ3RVR4      | I7VVQ3RVR5      | I7VVT3RVR2      | I7VVT3RVR3      | I7VVT3RVR4      | I7VVT3RVR5      | I7VVC3RVR2      | I7VVC3RVR3      | I7VVC3RVR4      | I7VVC3RVR5      |
| Außenmassen [mm]                              |            |                 |                 |                 |                 |                 |                 |                 |                 |                 |                 |                 |                 |
|   | L = Länge  | 800             | 1125            | 1455            | 1780            | 800             | 1125            | 1455            | 1780            | 800             | 1125            | 1455            | 1780            |
|   | P = Tiefe  | 700             | 700             | 700             | 700             | 700             | 700             | 700             | 700             | 700             | 700             | 700             | 700             |
| Beckenmassen [mm]                             |            |                 |                 |                 |                 |                 |                 |                 |                 |                 |                 |                 |                 |
|   | Lv = Länge | 650             | 980             | 1310            | 1630            | 650             | 980             | 1310            | 1630            | 650             | 980             | 1310            | 1630            |
|   | Pv = Tiefe | 510             | 510             | 510             | 510             | 510             | 510             | 510             | 510             | 510             | 510             | 510             | 510             |
|   | Hv = Höhe  | 30/150          | 30/150          | 30/150          | 30/150          | 30/150          | 30/150          | 30/150          | 30/150          | 30/150          | 30/150          | 30/150          | 30/150          |
| Kapazität GN 1/1 Behälter                     |            | 2 GN1/1         | 3 GN1/1         | 4 GN1/1         | 5 GN1/1         | 2 GN1/1         | 3 GN1/1         | 4 GN1/1         | 5 GN1/1         | 2 GN1/1         | 3 GN1/1         | 4 GN1/1         | 5 GN1/1         |
| Temperatur [°C]                               |            | -1/+5 °C *      | -1/+5 °C *      | -1/+5 °C *      | -1/+5 °C *      | -1/+7 °C **     | -1/+7 °C **     | -1/+7 °C **     | -1/+7 °C **     | -1/+5 °C *      | -1/+5 °C *      | -1/+5 °C *      | -1/+5 °C *      |
| Kältegas                                      |            | R404A           | R404A           | R404A           | R404A           | R404A           | R404A           | R404A           | R404A           | R404A           | R404A           | R404A           | R404A           |
| Kühlleistung bei -10°C [W]                    |            | 869             | 979             | 1477            | 1625            | 869             | 979             | 1477            | 1625            | 869             | 979             | 1477            | 1625            |
| Gesamtleistung [Kw]                           |            | 0,7             | 0,9             | 1,1             | 1,2             | 0,7             | 0,9             | 1,1             | 1,2             | 0,7             | 0,9             | 1,1             | 1,2             |
| Spannung                                      |            | 230V 1F+N 50 Hz | 230V 1F+N 50 Hz | 230V 1F+N 50 Hz | 230V 1F+N 50 Hz | 230V 1F+N 50 Hz | 230V 1F+N 50 Hz | 230V 1F+N 50 Hz | 230V 1F+N 50 Hz | 230V 1F+N 50 Hz | 230V 1F+N 50 Hz | 230V 1F+N 50 Hz | 230V 1F+N 50 Hz |

\* Einstufung 2M1 gemäß der Norm UNI EN ISO 23953-1:2006, UNI EN ISO 23953-2:2006  
 \*\* Einstufung 2M2 gemäß der Norm UNI EN ISO 23953-1:2006, UNI EN ISO 23953-2:2006

## Vorbereitung der Bohrung in der Theke für die Lüftung der Gruppe ( KÜHLVITRINE AUF WANNE ):



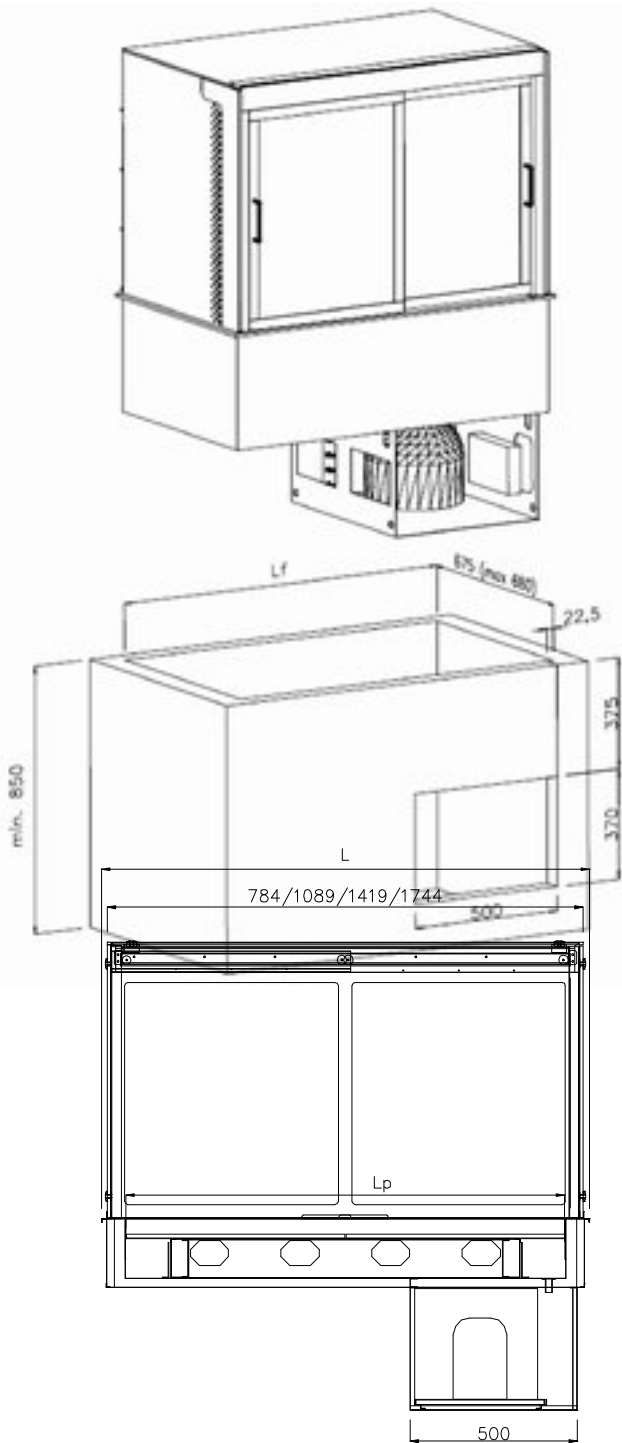
KUNDENSEITIG (FRONTSEITE)

a 23 di 34

Der Hersteller kann ohne Vorabinweis an den Produkten Änderungen vornehmen

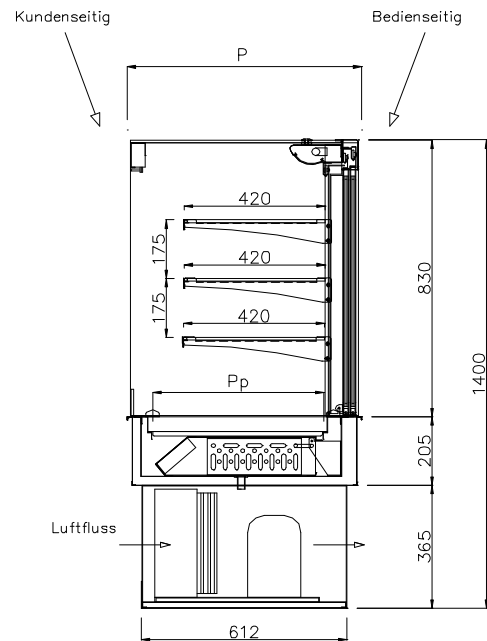


# TECHNISCHE DATENBLÄTTER DROP IN - Elegance



Sicht Bedienseitig

BEDIENSEITIG (HINTERE SEITE)



| VIERECKIGE UMLUFT-KÜHLVITRINE H=830 AUF PLATTE |             |            |            |            |             |             |             |             |             |             |             |             |
|--|-------------|------------|------------|------------|-------------|-------------|-------------|-------------|-------------|-------------|-------------|-------------|
| TECHNISCHE DATEN                               | GESCHLOSSEN |            |            |            | VORHANG     |             |             |             | KLAPPE      |             |             |             |
| Kode   | 8046565     | 8046566    | 8046567    | 8046568    | 8046569     | 8046570     | 8046571     | 8046572     | 8046573     | 8046574     | 8046575     | 8046576     |
| Modell   | I7VVQ3RPR2  | I7VVQ3RPR3 | I7VVQ3RPR4 | I7VVQ3RPR5 | I7VVQT3RPR2 | I7VVQT3RPR3 | I7VVQT3RPR4 | I7VVQT3RPR5 | I7VVQC3RPR2 | I7VVQC3RPR3 | I7VVQC3RPR4 | I7VVQC3RPR5 |

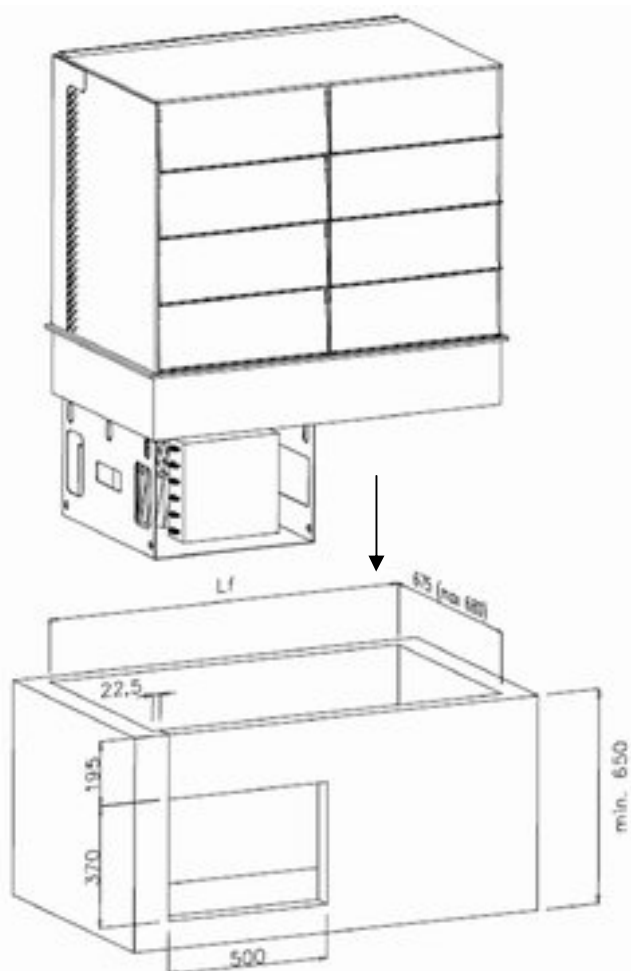
# TECHNISCHE DATENBLÄTTER DROP IN - Elegance

|                            |            |                    |                    |                    |                    |                    |                    |                    |                    |                    |                    |                    |                    |
|----------------------------|------------|--------------------|--------------------|--------------------|--------------------|--------------------|--------------------|--------------------|--------------------|--------------------|--------------------|--------------------|--------------------|
| Außenmassen [mm]           |            |                    |                    |                    |                    |                    |                    |                    |                    |                    |                    |                    |                    |
|                            | L = Länge  | 800                | 1125               | 1455               | 1780               | 800                | 1125               | 1455               | 1780               | 800                | 1125               | 1455               | 1780               |
|                            | P = Tiefe  | 700                | 700                | 700                | 700                | 700                | 700                | 700                | 700                | 700                | 700                | 700                | 700                |
|                            |            |                    |                    |                    |                    |                    |                    |                    |                    |                    |                    |                    |                    |
| Massen der Platte [mm]     |            |                    |                    |                    |                    |                    |                    |                    |                    |                    |                    |                    |                    |
|                            | Lp = Länge | 650                | 980                | 1310               | 1630               | 650                | 980                | 1310               | 1630               | 650                | 980                | 1310               | 1630               |
|                            | Pp = Tiefe | 510                | 510                | 510                | 510                | 510                | 510                | 510                | 510                | 510                | 510                | 510                | 510                |
|                            | Hp = Höhe  | 30                 | 30                 | 30                 | 30                 | 30                 | 30                 | 30                 | 30                 | 30                 | 30                 | 30                 | 30                 |
| Kapazität GN 1/1 Behälter  |            | 2 GN1/1            | 3 GN1/1            | 4 GN1/1            | 5 GN1/1            | 2 GN1/1            | 3 GN1/1            | 4 GN1/1            | 5 GN1/1            | 2 GN1/1            | 3 GN1/1            | 4 GN1/1            | 5 GN1/1            |
| Temperatur [°C]            |            | -1/+5 °C *         | -1/+5 °C *         | -1/+5 °C *         | -1/+5 °C *         | -1/+7 °C **        | -1/+7 °C **        | -1/+7 °C **        | -1/+7 °C **        | -1/+5 °C *         | -1/+5 °C *         | -1/+5 °C *         | -1/+5 °C *         |
| Kältegas                   |            | R404A              | R404A              | R404A              | R404A              | R404A              | R404A              | R404A              | R404A              | R404A              | R404A              | R404A              | R404A              |
| Kühlleistung bei -10°C [W] |            | 869                | 979                | 1477               | 1625               | 869                | 979                | 1477               | 1625               | 869                | 979                | 1477               | 1625               |
| Gesamtleistung [Kw]        |            | 0,7                | 0,9                | 1,1                | 1,2                | 0,7                | 0,9                | 1,1                | 1,2                | 0,7                | 0,9                | 1,1                | 1,2                |
| Spannung                   |            | 230V 1F+N<br>50 Hz | 230V 1F+N<br>50 Hz | 230V 1F+N<br>50 Hz | 230V 1F+N<br>50 Hz | 230V 1F+N<br>50 Hz | 230V 1F+N<br>50 Hz | 230V 1F+N<br>50 Hz | 230V 1F+N<br>50 Hz | 230V 1F+N<br>50 Hz | 230V 1F+N<br>50 Hz | 230V 1F+N<br>50 Hz | 230V 1F+N<br>50 Hz |

\* Einstufung 2M1 gemäß der Norm UNI EN ISO 23953-1:2006, UNI EN ISO 23953-2:2006

\*\* Einstufung 2M2 gemäß der Norm UNI EN ISO 23953-1:2006, UNI EN ISO 23953-2:2006

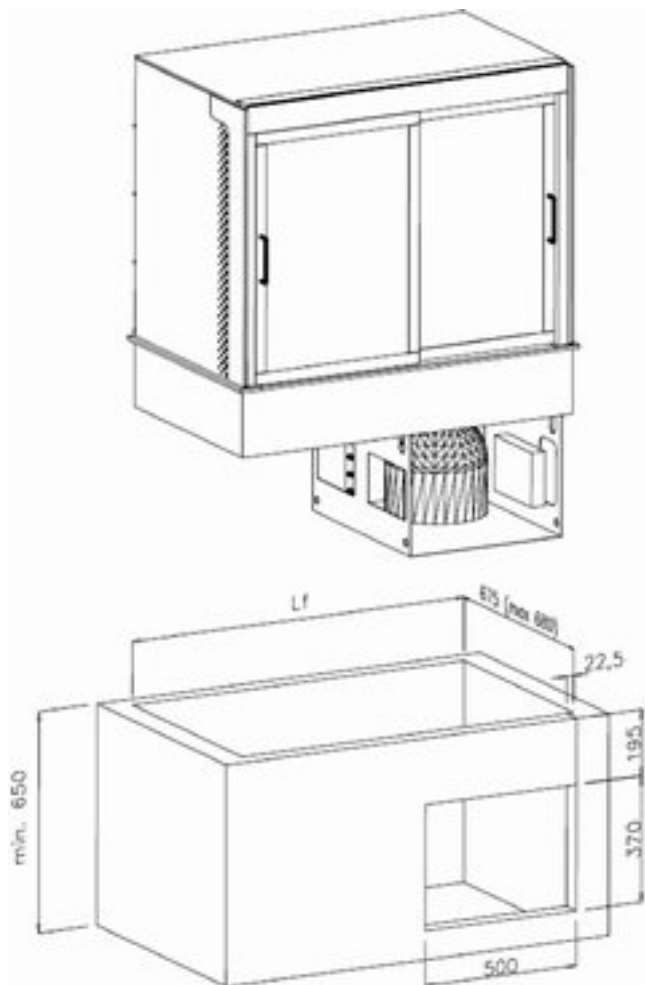
## Vorbereitung der Bohrung in der Theke für die Lüftung der Gruppe ( KÜHLVITRINE AUF PLATTE ):



KUNDENSEITIG (FRONTSEITE)

25 di 34

# TECHNISCHE DATENBLÄTTER DROP IN - Elegance



BEDIENSEITIG (HINTERE SEITE)

## NEUTRALE VITRINEN AUFSÄTZE

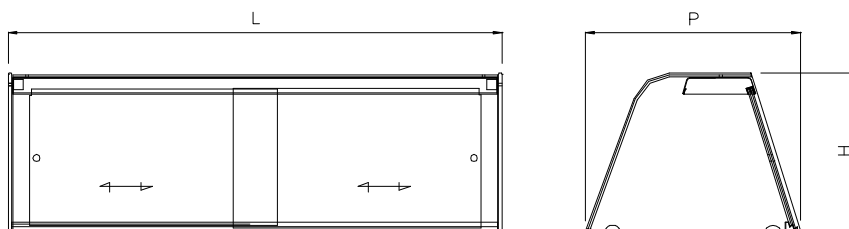
Sie dienen zur Abdeckung und zum Schutz der ausgestellten Lebensmittel und tragen zusätzlich zum Erhalt der richtigen Betriebstemperatur der Elemente bei, wodurch wiederum der Stromverbrauch gesenkt wird.

Die Produktreihe setzt sich aus 3 Modellen in den Längen 762, 1090 und 1440 mm zusammen, die sich für die Element 2, 3 und 4 GN1/1 eignen.

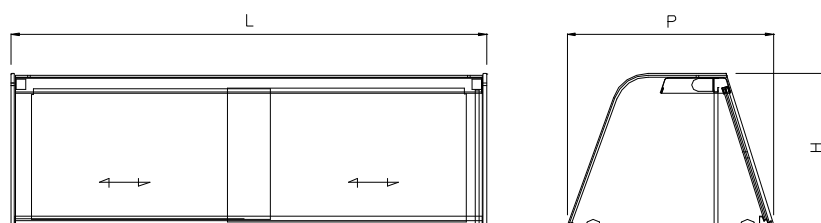
Die Vitrinen sind sowohl für warmhaltende als auch für kühlende Geräte verwendbar und können gegebenenfalls mit einem Heizelement (warm) oder einem Beleuchtungselement (kalt) ausgestattet werden.

### Mit CE-Kennzeichnung bescheinigte Geräte

# TECHNISCHE DATENBLÄTTER DROP IN - Elegance

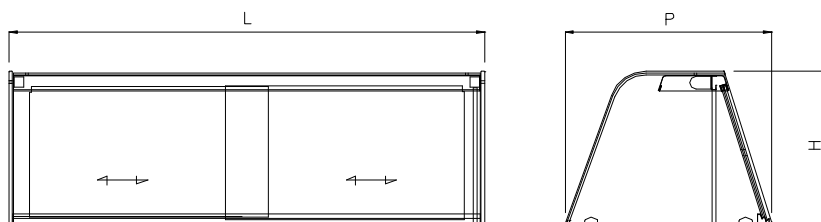


| NEUTRALER VITRINENAUFSATZ |           |         |         |         |
|---------------------------|-----------|---------|---------|---------|
| Kode                      |           | 8046540 | 8046541 | 8046542 |
| Modell                    |           | I7VCN2  | I7VCN3  | I7VCN4  |
| Massen [mm]               |           |         |         |         |
|                           | L = Länge | 762     | 1090    | 1440    |
|                           | P = Tiefe | 685     | 685     | 685     |
|                           | H = Höhe  | 460     | 460     | 460     |



| NEUTRALER VITRINENAUFSATZ MIT BELEUCHTUNG |           |                   |                   |                   |
|---|-----------|-------------------|-------------------|-------------------|
| Kode                                      |           | 8046545           | 8046546           | 8046547           |
| Modell                                    |           | I7VCL2            | I7VCL3            | I7VCL4            |
| Massen [mm]                               |           |                   |                   |                   |
|   | L = Länge | 762               | 1090              | 1440              |
|   | P = Tiefe | 685               | 685               | 685               |
|   | H = Höhe  | 460               | 460               | 460               |
| Anz. Lampen                               |           | 1                 | 1                 | 1                 |
| Gesamtleistung [W]                        |           | 18                | 22                | 36                |
| Spannung                                  |           | 230V 1F+N<br>50Hz | 230V 1F+N<br>50Hz | 230V 1F+N<br>50Hz |

# TECHNISCHE DATENBLÄTTER DROP IN - Elegance



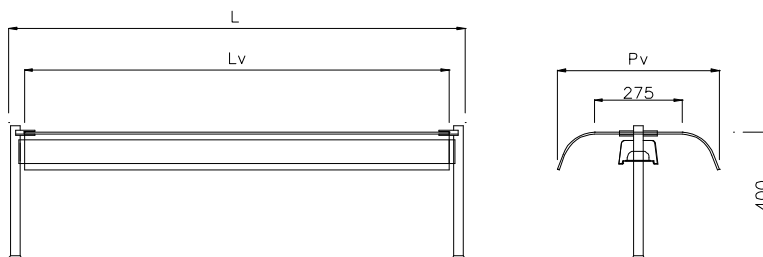
| NEUTRALER VITRINENAUFSATZ MIT HEIZELEMENT |           |                   |                   |                   |
|---|-----------|-------------------|-------------------|-------------------|
| Kode                                      |           | 8046549           | 8046550           | 8046551           |
| Modell                                    |           | I7VCR2            | I7VCR3            | I7VCR4            |
| Massen [mm]                               |           |                   |                   |                   |
|   | L = Länge | 762               | 1090              | 1440              |
|   | P = Tiefe | 685               | 685               | 685               |
|   | H = Höhe  | 460               | 460               | 460               |
| Anz. Lampen                               |           | 1                 | 2                 | 3                 |
| Gesamtleistung [W]                        |           | 0,4               | 0,8               | 1,2               |
| Spannung                                  |           | 230V 1F+N<br>50Hz | 230V 1F+N<br>50Hz | 230V 1F+N<br>50Hz |

# TECHNISCHE DATENBLÄTTER DROP IN - Elegance

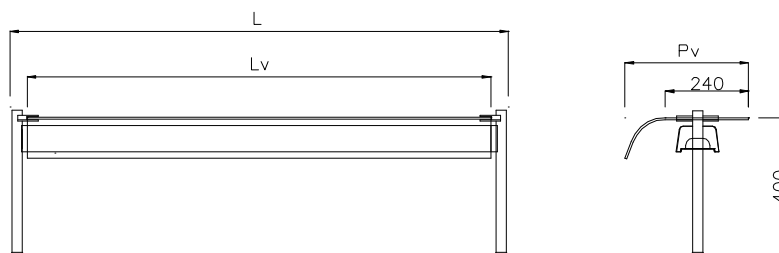
## AUFSATZBORDE

Der Aufsatzbord mit beidseitig gerundetem Glas mit Rohrträgern kann zum Schutz der Speisen benutzt werden und im Bedarfsfall mit einem Heizelement (Montage an warmen Teilen) oder mit einem Beleuchtungselement (Montage an kalten Teilen) ausgerüstet werden. Der Aufsatzbord kann zusätzlich mit einer Frontglasscheibe versehen werden, wenn die Essensausgabe durch Personal erfolgt.

### Mit CE-Kennzeichnung bescheinigte Geräte

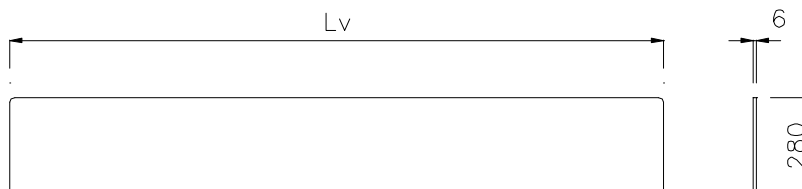


| AUFSATZBORD MIT BEIDSEITIG GERUNDETEM GLAS |                |         |         |         |         |         |
|--|----------------|---------|---------|---------|---------|---------|
| Kode                                       |                | 8046185 | 8046186 | 8046187 | 8046188 | 8046189 |
| Modell                                     |                | ISVD2   | ISVD3   | ISVD4   | ISVD5   | ISVD6   |
| Massen [mm]                                |                |         |         |         |         |         |
|  | L = Länge      | 785     | 1110    | 1440    | 1765    | 2090    |
|  | Lv = Glaslänge | 685     | 1010    | 1340    | 1665    | 1990    |
|  | Pv = Glastiefe | 510     | 510     | 510     | 510     | 510     |



| AUFSATZBORD MIT EINSEITIG GERUNDETEM GLAS |                |         |         |         |         |         |
|---|----------------|---------|---------|---------|---------|---------|
| Kode                                      |                | 8046250 | 8046251 | 8046252 | 8046253 | 8046254 |
| Modell                                    |                | ISVS2   | ISVS3   | ISVS4   | ISVS5   | ISVS6   |
| Massen [mm]                               |                |         |         |         |         |         |
|   | L = Länge      | 785     | 1110    | 1440    | 1765    | 2090    |
|   | Lv = Glaslänge | 690     | 1010    | 1340    | 1665    | 1990    |
|   | Pv = Glastiefe | 360     | 360     | 360     | 360     | 360     |

# TECHNISCHE DATENBLÄTTER DROP IN - Elegance



| FRONTGLAS FÜR AUFSATZBORD |                |         |         |         |         |         |
|---------------------------|----------------|---------|---------|---------|---------|---------|
| <b>Kode</b>               |                | 8046155 | 8046156 | 8046157 | 8046158 | 8046159 |
| <b>Modell</b>             |                | IFS2    | IFS3    | IFS4    | IFS5    | IFS6    |
| <b>Massen (mm)</b>        |                |         |         |         |         |         |
|                           | Lv = Glaslänge | 685     | 1010    | 1340    | 1665    | 1990    |
|                           | Hv = Glashöhe  | 360     | 360     | 360     | 360     | 360     |

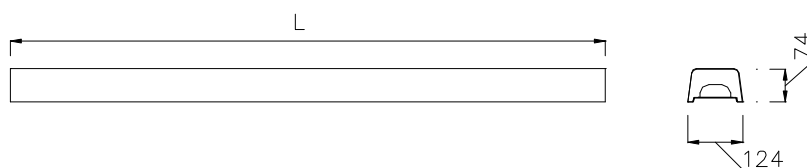
# TECHNISCHE DATENBLÄTTER DROP IN - Elegance

## BELEUCHTUNGS- UND HEIZELEMENTE FÜR AUFBAU

Diese Elemente bestehen aus einer Neonlampe (Beleuchtung) oder gussgekapselten Heizwiderständen (Heizung), die in ein Edelstahlgehäuse eingebaut sind.

Sie werden eigens für die mittleren Aufbauten hergestellt.

**Mit CE-Kennzeichnung bescheinigte Geräte**



| BELEUCHTUNGSELEMENT     |           |                   |                   |                   |                   |                   |
|-------------------------|-----------|-------------------|-------------------|-------------------|-------------------|-------------------|
| Kode                    |           | 8046190           | 8046191           | 8046192           | 8046193           | 8046225           |
| Modell                  |           | ILS2              | ILS3              | ILS4              | ILS5              | ILS6              |
| <b>Außenmassen [mm]</b> |           |                   |                   |                   |                   |                   |
|                         | L = Länge | 685               | 1010              | 1340              | 1665              | 1990              |
|                         | P = Tiefe | 124               | 124               | 124               | 124               | 124               |
|                         | Hv = Höhe | 74                | 74                | 74                | 74                | 74                |
| Gesamtleistung [W]      |           | 8                 | 13                | 21                | 35                | 53                |
| Spannung                |           | 230V 1F+N<br>50Hz | 230V 1F+N<br>50Hz | 230V 1F+N<br>50Hz | 230V 1F+N<br>50Hz | 230V 1F+N<br>50Hz |

| HEIZELEMENT             |           |                   |                   |                   |                   |                   |
|-------------------------|-----------|-------------------|-------------------|-------------------|-------------------|-------------------|
| Kode                    |           | 8046194           | 8046195           | 8046196           | 8046197           | 8046227           |
| Modell                  |           | IRS2              | IRS3              | IRS4              | IRS5              | IRS6              |
| <b>Außenmassen [mm]</b> |           |                   |                   |                   |                   |                   |
|                         | L = Länge | 685               | 1010              | 1340              | 1665              | 1990              |
|                         | P = Tiefe | 124               | 124               | 124               | 124               | 124               |
|                         | Hv = Höhe | 74                | 74                | 74                | 74                | 74                |
| Anzahl Heizwiderstände  |           | 1                 | 2                 | 2                 | 3                 | 4                 |
| Gesamtleistung [W]      |           | 0,4               | 0,8               | 0,8               | 1,2               | 1,6               |
| Spannung                |           | 230V 1F+N<br>50Hz | 230V 1F+N<br>50Hz | 230V 1F+N<br>50Hz | 230V 1F+N<br>50Hz | 230V 1F+N<br>50Hz |



# TECHNISCHE DATENBLÄTTER DROP IN - Elegance

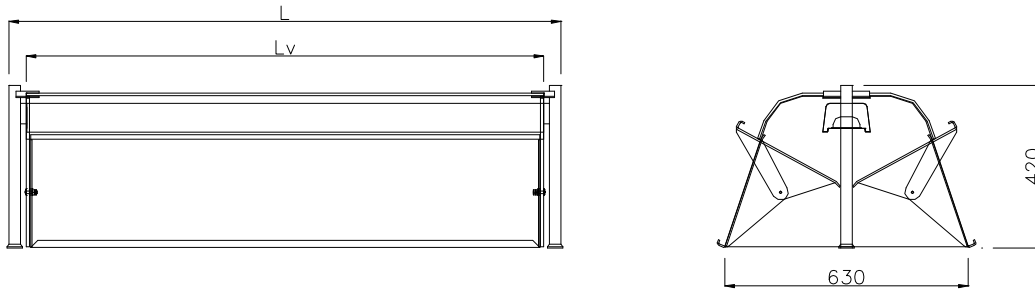
## NEUTRALER GESCHLOSSENER VITRINENAUFSATZ BEIDSEITIG MIT KLAPPEN

Der mittlere Aufsatzbord mit beidseitig gerundetem Glas und Rohrträgern, Außenseiten aus Polycarbonat und Klappen kann zum Schutz der Speisen benutzt und falls notwendig mit einem Heizelement (Montage an warmen Elementen) oder einem Beleuchtungselement (Montage an kalten Elementen) ausgestattet werden.

Die zwei Klappen aus Polycarbonat ermöglichen den Zugriff auf beiden Seiten der Vitrine, daher eignet sie sich besonders für die Verwendung auf Elementen, die als Insel aufgestellt sind.

Die Produktreihe setzt sich aus 3 Abmessungen 775, 1100 und 1430 mm zusammen, die sich für die entsprechenden Elemente 2, 3 und 4 GN 1/1 eignen.

Mit CE-Kennzeichnung bescheinigte Geräte



| NEUTRALER VITRINENAUFSATZ |           |         |         |         |
|---------------------------|-----------|---------|---------|---------|
| Kode                      |           | 8046561 | 8046562 | 8046563 |
| Modell                    |           | I7VCPB2 | I7VCPB3 | I7VCPB4 |
| Außenmassen [mm]          |           |         |         |         |
|                           | L = Länge | 775     | 1100    | 1430    |
|                           | P = Tiefe | 630     | 630     | 630     |
|                           | Hv = Höhe | 420     | 420     | 420     |

# TECHNISCHE DATENBLÄTTER DROP IN - Elegance

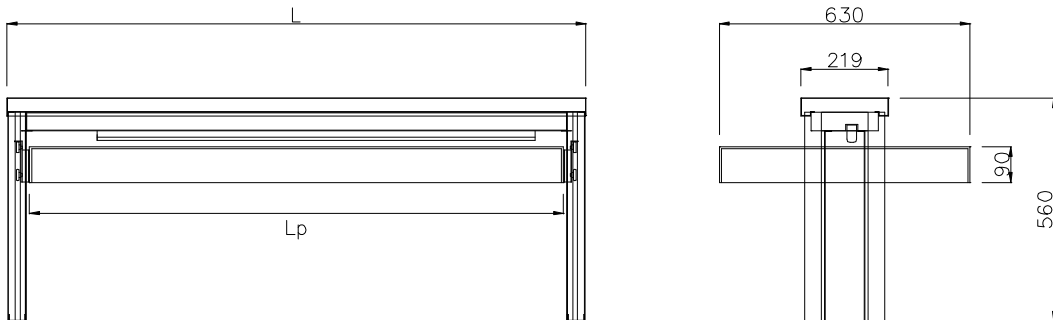
## AUFSATZBORD MIT HÖHENVERSTELLBARER ABDECKUNG

Die höhenverstellbare Abdeckung entstand durch die immer mehr verbreitete Notwendigkeit die Lebensmittel in den Pausen zwischen den Betriebszeiten abzudecken und zu schützen.

Die Funktion arbeitet mit einem motorisiertem Hochfahren der Abdeckung, das über ein Tastenfeld gesteuert wird. Die Abdeckhaube ist aus Polykarbonat und der Tragrahmen aus Edelstahl AISI 304.

Die Produktreihe setzt sich aus 3 Abmessungen 800, 1125 und 1455 mm zusammen, die sich für die entsprechenden Elemente 2, 3 und 4 GN 1/1 eignen.

### Mit CE-Kennzeichnung bescheinigte Geräte



| AUFSATZBORD MIT HÖHENVERSTELLBARER ABDECKUNG |                     |         |         |         |
|--|---------------------|---------|---------|---------|
| Kode   |                     | 8046557 | 8046558 | 8046559 |
| Modell                                       |                     | I7CM2   | I7CM3   | I7CM4   |
| Außenmassen [mm]                             |                     |         |         |         |
|  | L = Länge           | 800     | 1125    | 1455    |
|  | Lp = Plexiglaslänge | 690     | 1015    | 1345    |
|  | P = Tiefe           | 630     | 630     | 630     |
|  | Hv = Höhe           | 560     | 560     | 560     |

**TECHNISCHE  
DATENBLÄTTER  
DROP IN - Elegance**