

04/2013

Mod: DPA/RVF318

Production code: 8046519



Diamond
catering equipment

TECHNISCHE DATENBLÄTTER DROP IN - Elegance

Inhaltverzeichnis

VORWORT	2
BEHEIZTE ELEMENTE	3
KÜHLELEMENTE MIT BELÜFTETER WANNE	7
KÜHLELEMENTE MIT BELÜFTETER PLATTE	9
UMLUFT-KÜHLVITRINE H=620 AUF WANNE ODER PLATTE	11
UMLUFT-KÜHLVITRINE H=830 AUF WANNE ODER PLATTE	16
RECHTECKIGE UMLUFT-KÜHLVITRINE H=830 AUF WANNE ODER PLATTE	21
NEUTRALE VITRINENAUFSAETZE	26
AUFSATZBORDE	29
BELEUCHTUNGS- UND HEIZELEMENTE FÜR AUFBAU	31
NEUTRALER GESCHLOSSENER VITRINENAUFSATZ BEIDSEITIG MIT KLAPPEN	32
AUFSATZBORD MIT HÖHENVERSTELLBARER ABDECKUNG	33

TECHNISCHE DATENBLÄTTER DROP IN - Elegance

VORWORT

Die Linie DROP IN - ELEGANCE besteht aus Standardelementen für den Einbau in Arbeitsplatten. Die Arbeitsplatten können aus jedem beliebigen Material sein. Die ELEGANCE-Linie passt zu jeder Einrichtungsart und garantiert auf professionelle Weise die Beibehaltung der richtigen Temperatur für die Speisen (sowohl kalte als auch warme Speisen).

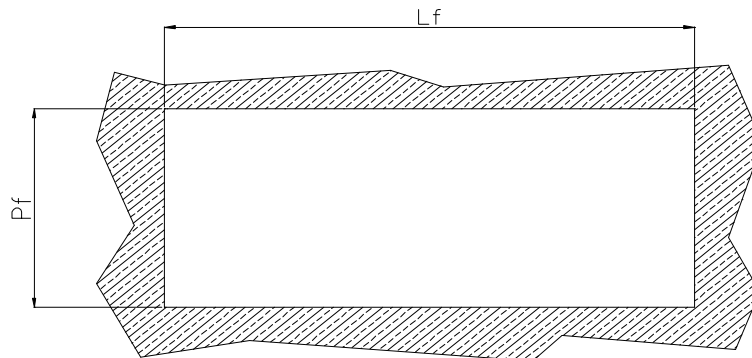
Vorgesehen sind die Funktionen Bainmarie in Wasser oder warme Luft, Warmhalteplatten aus Glaskeramik, belüftete Kühlwannen und -platten, belüftete Vitrinen und ergänzende Elemente wie Aufsätze und Deckungen usw.

Die Geräte des Umluft-Systems sind für die Verteilung und Ausstellung von Speisen und Getränken geeignet, die auf eine beständige Temperatur (warm oder kalt) erhalten werden sollen. Das Gebrauch muss auf die Ausstellungszeit beschränkt sein, da die Elemente für die dauernde Erhaltung von Speisen nicht geeignet sind.

Die Geräte sind nicht für ungeschützte Umgebungen (Regen, prallende Sonne) geeignet. Die Elemente werden mit verstellbaren Bügeln an der Arbeitsplatte befestigt.

Die Kühlelemente sind vollständig mit Kühlaggregat oder für ein externes Kühlaggregat vorgerüstet. Die ersten sind einsatzbereit, die zweiten benötigen ein externes Aggregat, eine Kältemittelfüllung und eine Endabnahme.

Vorbereitung der Bohrung in den Arbeitsplatten für den Einbau der Elemente:



Gastro Norm	2 GN1/1	3 GN1/1	4 GN1/1	5 GN1/1
Lf [mm]	775 (max 780)	1100 (max 1105)	1430 (max 1435)	1755 (max 1760)
Pf [mm]	675 (max 680)	675 (max 680)	675 (max 680)	675 (max 680)

TECHNISCHE DATENBLÄTTER DROP IN - Elegance

BEHEIZTE ELEMENTE

BAINMARIE MIT WASSER

Sie dienen zum Erhalt der richtigen Temperatur von warmen Speisen in GN-Behältern.

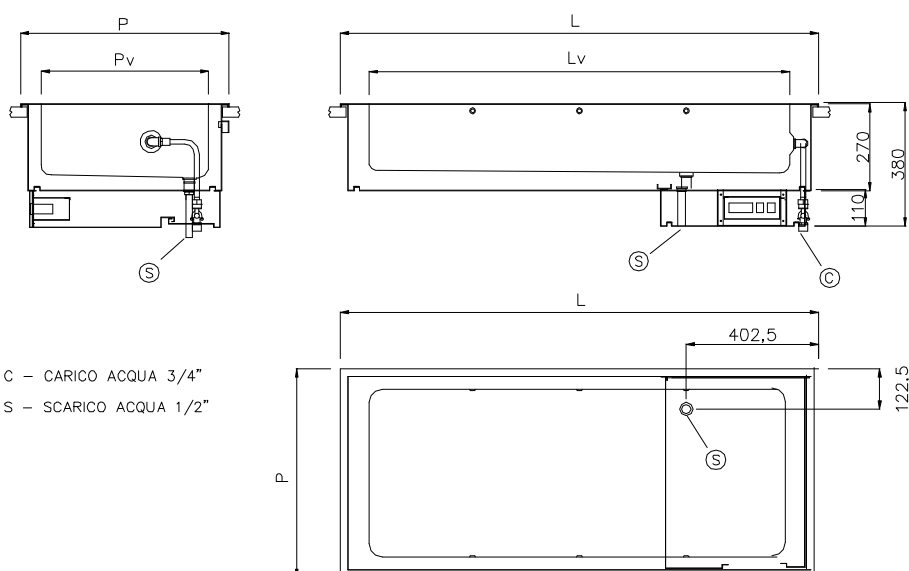
Die Produktreihe besteht aus 4 Modellen mit den Längen 800, 1125, 1455 und 1780mm, die für die Aufnahme bzw. von 2, 3, 4, 5 Gastronorm-Behältern 1/1 (max. Tiefe H= 200 mm) geeignet sind. Die Arbeitsplatte ist aus Edelstahl AISI 304 St.12/10 mm.

Höchste Betriebstemperatur etwa 90 °C, einstellbar und durch ein Digitalthermostat gesteuert. Die Wanne ist an der Arbeitsplatte angeschweißt und hat gerundete Seiten, die eine leichte Reinigung ermöglichen.

Die extrem flachen Heizwiderstände mit haftenden Silikonhalterungen erlauben eine Reduzierung der Leistungsaufnahme und verbessern die Funktionstüchtigkeit (schnelles Erreichen der eingestellten Temperatur, weniger Wärmeverluste)

Wassereinlauf mit Magnetventil. Wasserablauf mit entfernbarem Überlauf.

Mit CE-Kennzeichnung bescheinigte Geräte



BAINMARIE MIT WASSER					
Kode		8046420	8046421	8046422	8046423
Modell		I7VB2	I7VB3	I7VB4	I7VB5
Außenmassen [mm]					
	L = Länge	800	1125	1455	1780
	P = Tiefe	700	700	700	700
Beckenmassen [mm]					
	Lv = Länge	630	960	1280	1605
	Pv = Tiefe	510	510	510	510
	Hv = Höhe	210	210	210	210
Kapazität GN 1/1 Behälter		2 GN1/1	3 GN1/1	4 GN1/1	5 GN1/1
Durchmesser Wassereinlauf		3/4"	3/4"	3/4"	3/4"
Durchmesser Wasserauslauf		1/2"	1/2"	1/2"	1/2"
Gesamtleistung [Kw]		2	3	3	5
Beckentemperatur [°C]		+65/+90	+65/+90	+65/+90	+65/+90

TECHNISCHE DATENBLÄTTER DROP IN - Elegance

Spannung		230V 1F+N 50Hz	380V 3F+N 50Hz	380V 3F+N 50Hz	380V 3F+N 50Hz
----------	--	-------------------	-------------------	-------------------	-------------------

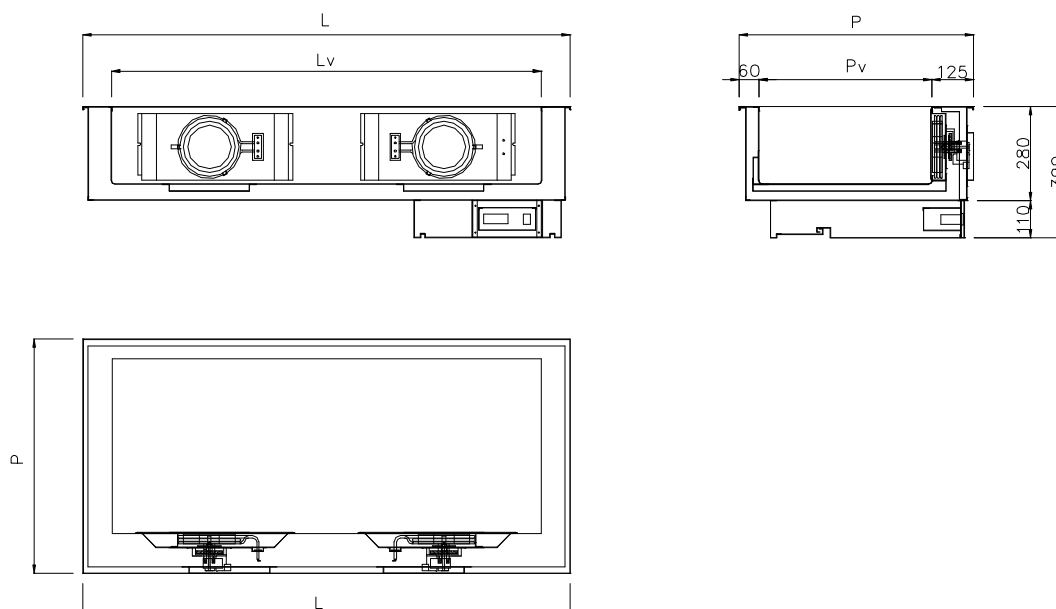
TROCKENE BAINMARIE MIT WARMLUFT BELÜFTET

Sie dienen zum Erhalt der richtigen Temperatur von warmen Speisen in GN-Behältern.

Die Produktreihe besteht aus 4 Modellen mit den Längen 800, 1125, 1455 und 1780mm, die für die Aufnahme bzw. von 2, 3, 4, 5 Gastronorm-Behältern 1/1 (max. Tiefe H= 200 mm) geeignet sind. Die Arbeitsplatte ist aus Edelstahl AISI 304.

Höchste Betriebstemperatur etwa 85°C, einstellbar und durch ein Digitalthermostat gesteuert. Die gussgekapselten Heizwiderstände ermöglichen eine schnellere Erreichung der eingesetzten Temperatur.

Mit CE-Kennzeichnung bescheinigte Geräte



TROCKENE BAINMARIE MIT WARMLUFT BELÜFTET					
Kode		8046416	8046417	8046418	8046419
Modell		I7VVCS2	I7VVCS3	I7VVCS4	I7VVCS5
Außenmassen [mm]					
	L = Länge	800	1125	1455	1780
	P = Tiefe	700	700	700	700
Beckenmassen [mm]					
	Lv = Länge	630	960	1280	1605
	Pv = Tiefe	510	510	510	510
	Hv = Höhe	210	210	210	210
Kapazität GN 1/1 Behälter		2 GN1/1	3 GN1/1	4 GN1/1	5 GN1/1
Beckentemperatur [°C]		+65/+85	+65/+85	+65/+85	+65/+85
Gesamtleistung [Kw]		1,1	1,1	2,2	2,2
Spannung		230V 1F+N 50Hz	230V 1F+N 50Hz	230V 1F+N 50Hz	230V 1F+N 50Hz

TECHNISCHE DATENBLÄTTER DROP IN - Elegance

WARMHALTEPLATTE AUS GLASKERAMIK

Sie dienen zum Erhalt der richtigen Temperatur warmer Speisen auf Tablette, Blechen oder in den Behältern.

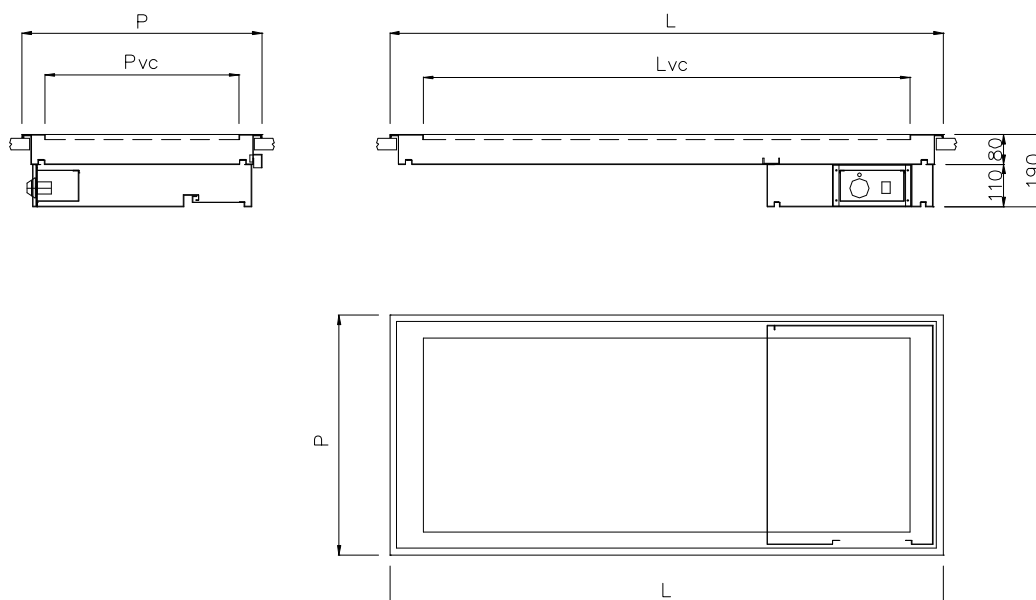
Die Produktreihe besteht aus 3 Modellen mit den Längen 800, 1125, 1455 mm.

Platte aus Edelstahl AISI 304 hergestellt.

Warmhalteplatte aus Glaskeramik, für eine leichte Reinigung mit der Edelstahlkante bündig.

Max. Betriebstemperatur etwa 120°C, einstellbar und durch ein mechanisches Thermostat geregelt. Die Fadenheizwiderstände verbessern die Funktionstüchtigkeit (schnelles Erreichen der eingestellten Temperatur, weniger Wärmeverluste) und erwärmen die Platte gleichmäßig.

Mit CE-Kennzeichnung bescheinigte Geräte



WARMHALTEPLATTE AUS GLASKERAMIK				
Kode		8046428	8046429	8046430
Modell		I7PV2	I7PV3	I7PV4
Außenmassen [mm]				
	L = Länge	800	1125	1455
	P = Tiefe	700	700	700
Massen der Warmhalteplatte [mm]				
	Lvc = Länge	650	960	1300
	Pvc = Tiefe	510	510	510
Kapazität GN 1/1 Behälter		2 GN1/1	3 GN1/1	4 GN1/1
Hoechsttemperatur [°C]		+120	+120	+120
Gesamtleistung [Kw]		1,2	1,8	2,4
Spannung		230V 1F+N 50Hz	230V 1F+N 50Hz	230V 1F+N 50Hz

TECHNISCHE DATENBLÄTTER 5 DROP IN - Elegance

BEFEUCHTETE UMLUFT-WARMVITRINE

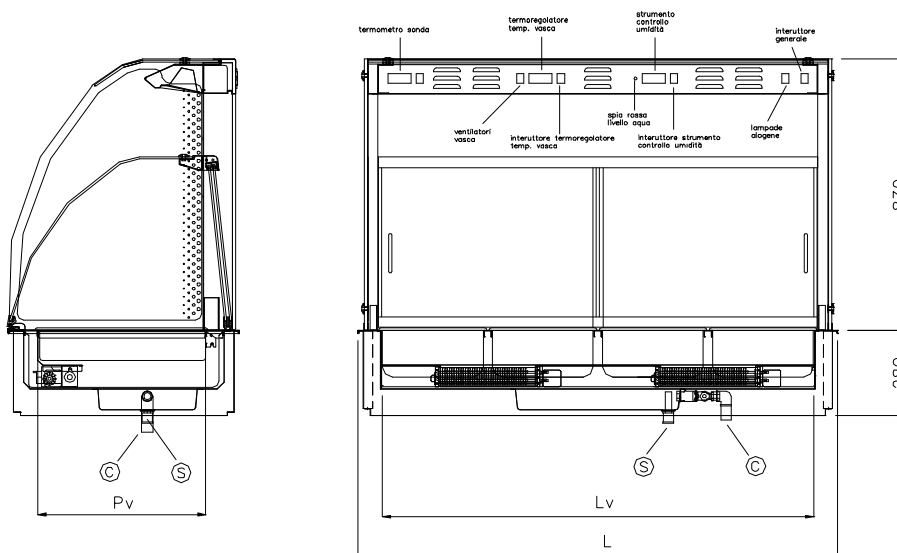
Sie dienen zum Erhalt der richtigen Temperatur von warmen Speisen in GN-Behältern.

Die Produktreihe besteht aus 4 Modellen mit den Längen 800, 1125, 1455 und 1780mm, die für die Aufnahme bzw. von 2, 3, 4, 5 Gastronom-Behältern 1/1 (max. Tiefe H= 100 mm) geeignet sind.

Höchste Betriebstemperatur etwa 85°C, einstellbar und durch ein Digitalthermostat gesteuert. Die Vitrine ist komplett aus Hartglas hergestellt und ist im oberen Teil mit Halogenlampen für den Erhalt der Speisen ausgestattet.

Die Feuchtigkeit wird durch einen Heizwiderstand in einem Verdampfungswanne im unteren Teil der Vitrine versorgt. Das Wasserniveau des Verdampfungswannes wird durch den automatischen Wassereinfluss mit Niveausensor versichert.

Mit CE-Kennzeichnung bescheinigte Geräte



C – CARICO ACQUA 3/4"

S – SCARICO ACQUA 1/2"

BEFEUCHTETE UMLUFT-WARMVITRINE					
Kode		8046424	8046425	8046426	8046427
Modell		I7VUVB2	I7VUVB3	I7VUVB4	I7VUVB5
Außenmassen [mm]					
	L = Länge	800	1125	1455	1780
	P = Tiefe	700	700	700	700
Beckenmassen [mm]					
	Lv = Länge	630	960	1280	1605
	Pv = Tiefe	510	510	510	510
	Hv = Höhe	100	100	100	100
Kapazität GN 1/1 Behälter		2 GN1/1	3 GN1/1	4 GN1/1	5 GN1/1
Durchmesser des Wassereinflaßrohrs		3/4"	3/4"	3/4"	3/4"
Durchmesser des Wasserauslaßrohrs		1/2"	1/2"	1/2"	1/2"
Gesamtleistung [Kw]		2	3	3,2	3,2
Beckentemperatur [°C]		+65/+85	+65/+85	+65/+85	+65/+85

TECHNISCHE DATENBLÄTTER DROP IN - Elegance

KÜHLELEMENTE MIT BELÜFTETER WANNE

Spannung		230V 1F+N 50Hz	230V 1F+N 50Hz	230V 1F+N 50Hz	230V 1F+N 50Hz
----------	--	-------------------	-------------------	-------------------	-------------------

Ihr Zweck ist die Aufbewahrung und Ausstellung kalter Speisen und Getränke.

Die Produktreihe besteht aus 4 Modellen in den Längen 800, 1125, 1455, 1780 mm.

Die Elemente werden durch einen queren Luftfluss gekühlt.

Die Wannen sind mit einem speziellen System ausgestattet, mit dem die Nutztiefe leicht von 30 mm bis 150 mm höhenverstellt werden kann.

Der Verdampfer kann für eine gründliche Reinigung der Wanne hochgehoben werden.

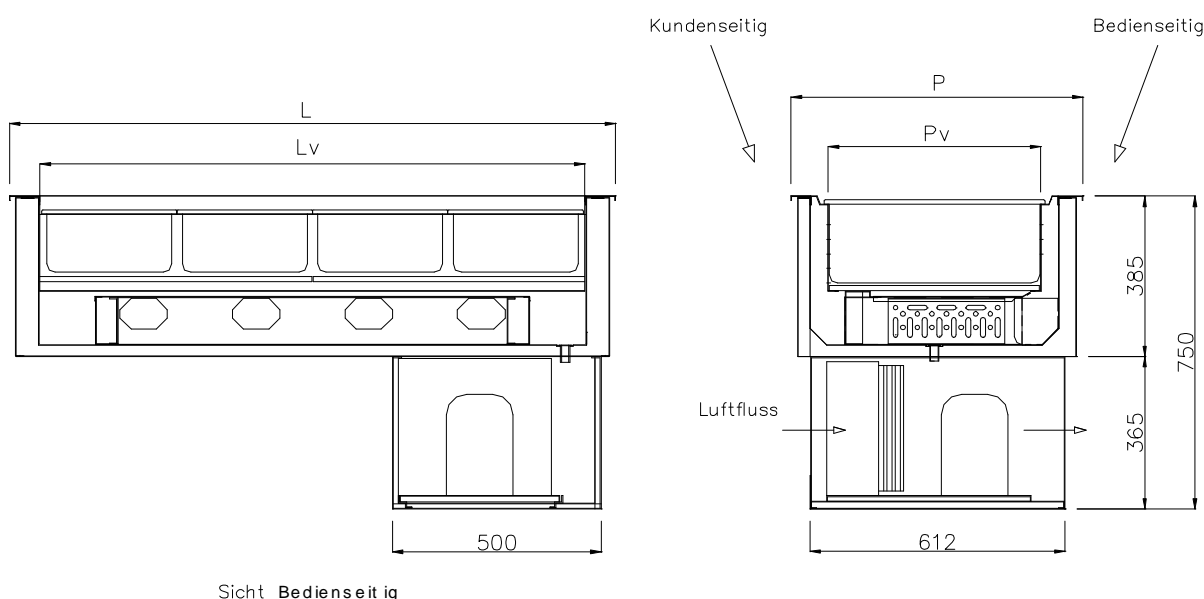
Platte aus Edelstahl AISI 304 hergestellt.

Die Elemente arbeiten mit Kühlaggregat und Kältemittel R404A oder können auf Anfrage für ein externes Kühlaggregat vorgerüstet werden.

Die Kühlwanne ist isoliert und der Kondensatablauf erfolgt über ein Rohr, das am Fußboden anzuschließen ist (Aufgabe des Endverbrauchers).

Die Temperatureinstellung erfolgt durch digitale Steuerung einschließlich der Regelung und Programmierung der Entfrosterungen, die durch die Umschaltung der Gruppe erfolgen.

Mit CE-Kennzeichnung bescheinigte Geräte



Sicht Bedienseitig

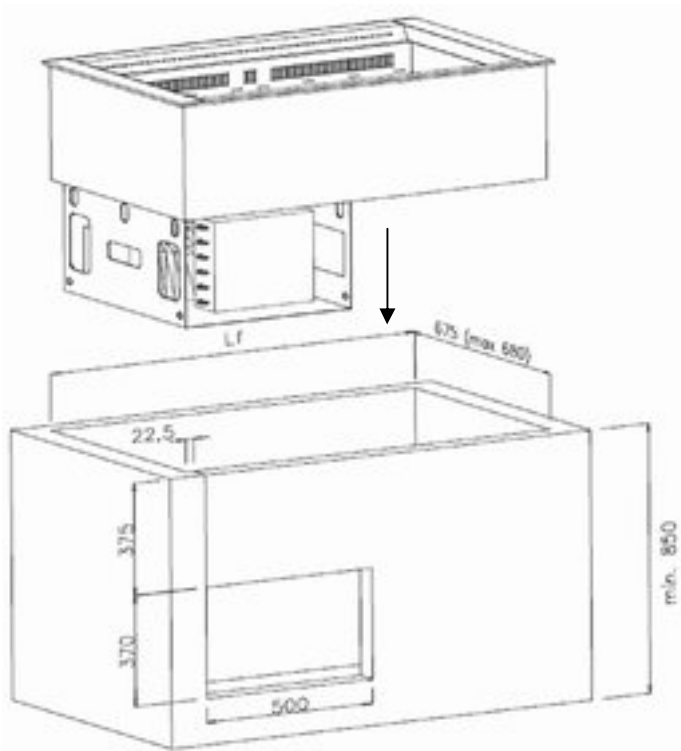
KÜHLELEMENTE MIT BELÜFTETER WANNE					
Kode		8046500	8046501	8046502	8046503
Modell		I7VRV2	I7VRV3	I7VRV4	I7VRV5
Außenmassen [mm]					
	L = Länge	800	1125	1455	1780
	P = Tiefe	700	700	700	700
Beckenmassen [mm]					
	Lv = Länge	650	980	1310	1630
	Pv = Tiefe	510	510	510	510
	Hv = Höhe	30/150	30/150	30/150	30/150
Kapazität GN 1/1 Behälter		2 GN1/1	3 GN1/1	4 GN1/1	5 GN1/1
Beckentemperatur [°C]		-1/+5 *	-1/+5 *	-1/+5 *	-1/+5 *
Kältegas		R404A	R404A	R404A	R404A

TECHNISCHE DATENBLÄTTER DROP IN - Elegance

Kühlleistung bei -10°C [W]		629	869	979	1477
Gesamtleistung [Kw]		0,5	0,7	0,9	1,1
Spannung		230V 1F+N 50Hz	230V 1F+N 50Hz	230V 1F+N 50Hz	230V 1F+N 50Hz

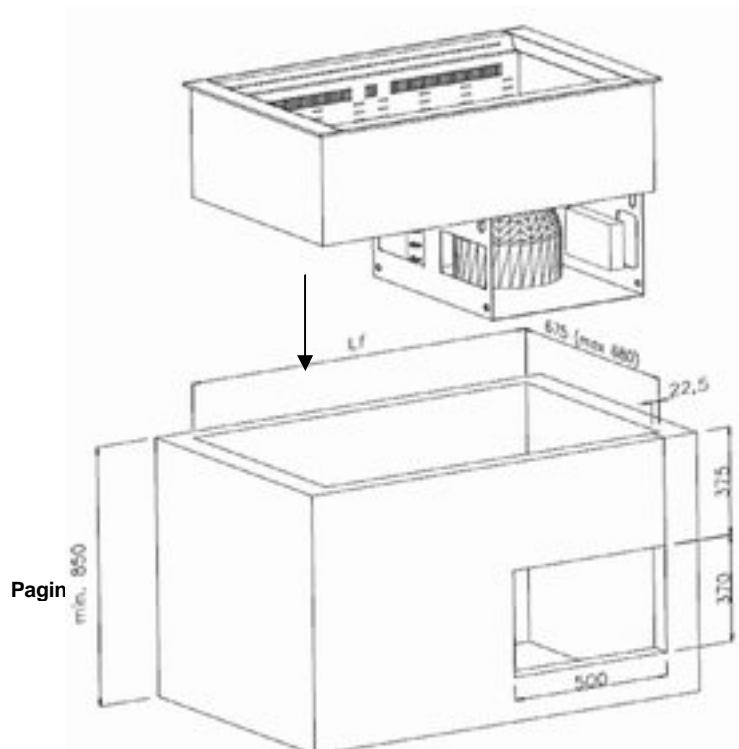
* Einstufung 2M1 gemäß der Norm UNI EN ISO 23953-1:2006, UNI EN ISO 23953-2:2006

Vorbereitung der Bohrung in der Theke für die Lüftung der Gruppe:



KUNDENSEITIG (FRONTSEITE)

BEDIENSEITIG (HINTERE SEITE)



Pagin

TECHNISCHE DATENBLÄTTER DROP IN - Elegance

KÜHLELEMENTE MIT BELÜFTETER PLATTE

Ihr Zweck ist die Aufbewahrung und Ausstellung kalter Speisen und Getränke.

Die Produktreihe besteht aus 4 Modellen in den Längen 800, 1125, 1455, 1780 mm.

Die Elemente werden durch einen queren Luftfluss gekühlt.

Der Verdampfer kann für eine gründliche Reinigung der Wanne hochgehoben werden.

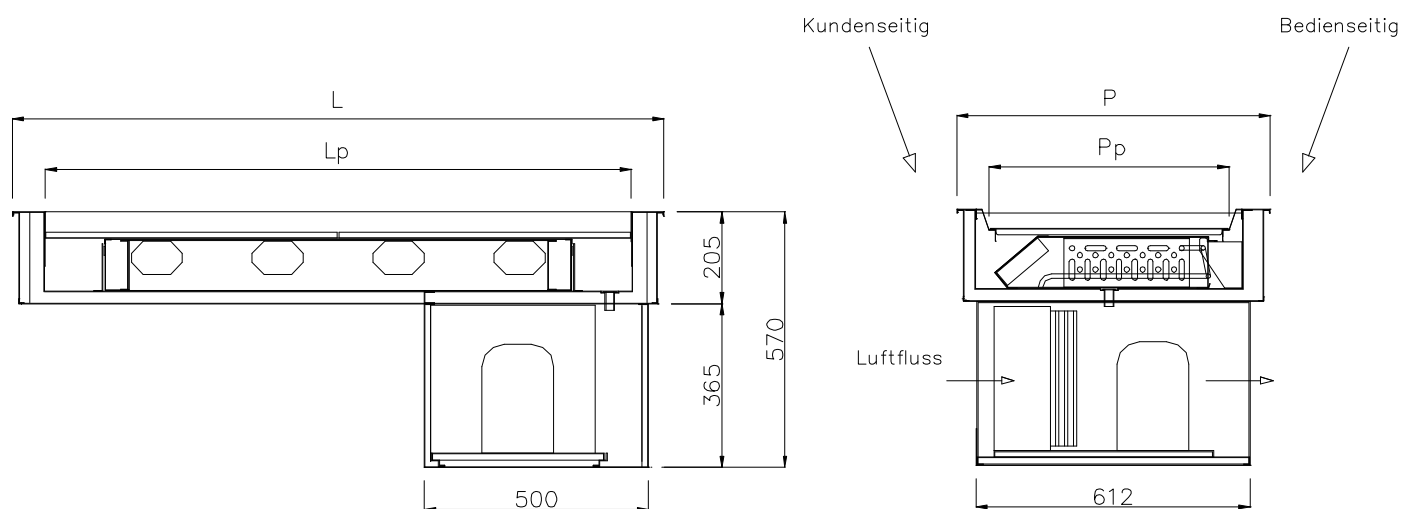
Platte aus Edelstahl AISI 304 hergestellt.

Die Elemente arbeiten mit Kühlaggregat und Kältemittel R404A oder können auf Anfrage für ein externes Kühlaggregat vorgerüstet werden.

Die Kühlwanne ist isoliert und der Kondensatablauf erfolgt über ein Rohr, das am Fußboden anzuschließen ist (Aufgabe des Endverbrauchers).

Die Temperatureinstellung erfolgt durch digitale Steuerung einschließlich der Regelung und Programmierung der Entfrosthungen, die durch die Umschaltung der Gruppe erfolgen.

Mit CE-Kennzeichnung bescheinigte Geräte



Sicht Bedienseitig

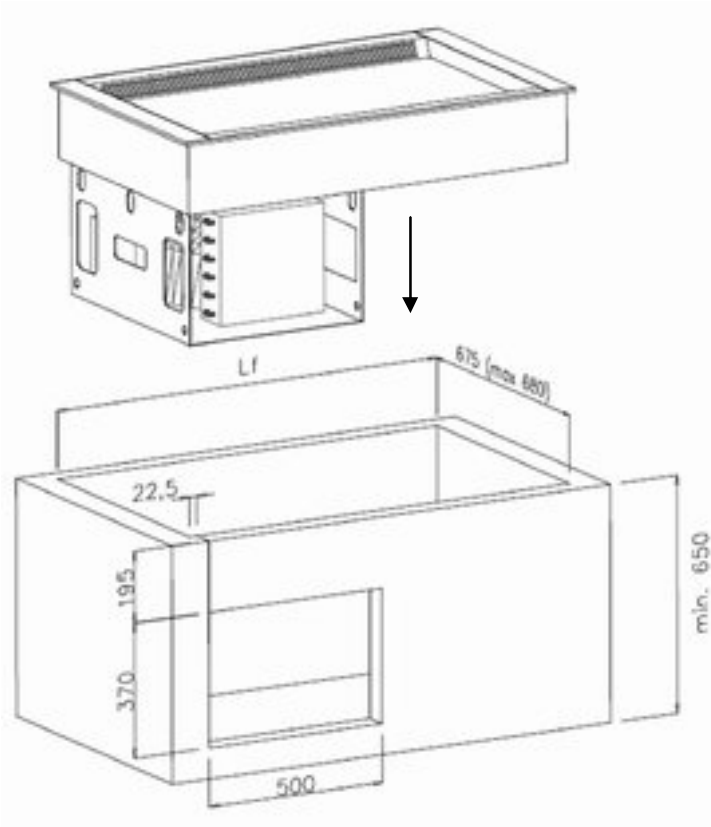
KÜHLELEMENTE MIT BELÜFTETER PLATTE					
Kode		8046450	8046451	8046452	8046453
Modell		I7PRV2	I7PRV3	I7PRV4	I7PRV5
Außenmassen [mm]					
	L = Länge	800	1125	1455	1780
	P = Tiefe	700	700	700	700
Beckenmassen [mm]					
	Lp = Länge	650	980	1310	1630
	Pp = Tiefe	510	510	510	510

TECHNISCHE DATENBLÄTTER DROP IN - Elegance

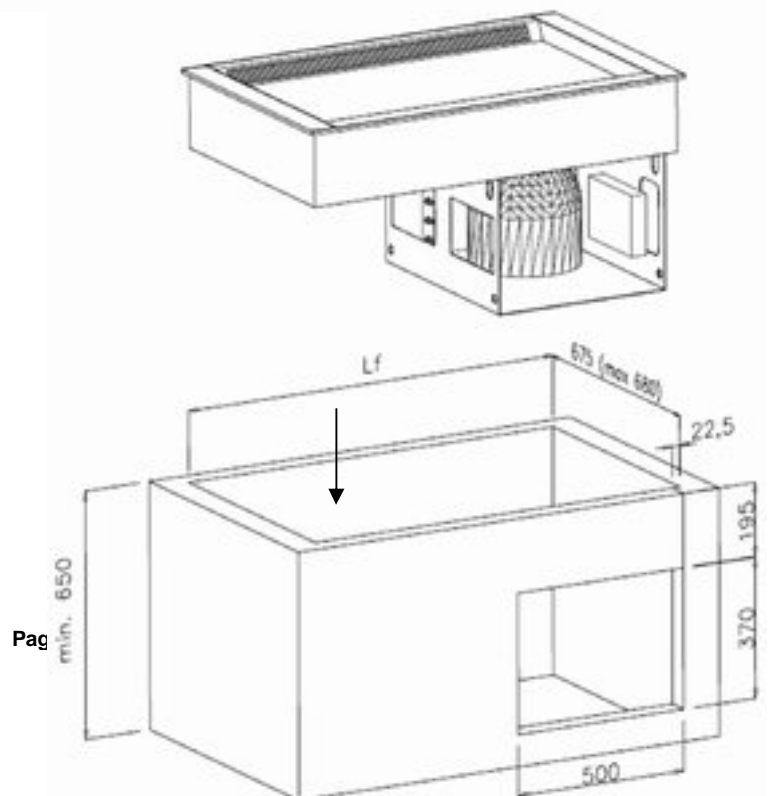
	Hp = Höhe	30	30	30	30
Kapazität GN 1/1 Behälter		2 GN1/1	3 GN1/1	4 GN1/1	5 GN1/1
Beckentemperatur [°C]		-1/+5 *	-1/+5 *	-1/+5 *	-1/+5 *
Kältegas		R404A	R404A	R404A	R404A
Kühlleistung bei -10°C [W]		869	979	1477	1625
Gesamtleistung [Kw]		0,5	0,7	0,9	1,1
Spannung		230V 1F+N 50Hz	230V 1F+N 50Hz	230V 1F+N 50Hz	230V 1F+N 50Hz

* Einstufung 2M1 gemäß der Norm UNI EN ISO 23953-1:2006, UNI EN ISO 23953-2:2006

Vorbereitung der Bohrung in der Theke für die Lüftung der Gruppe:



KUNDENSEITIG (FRONTSEITE)



TECHNISCHE DATENBLÄTTER DROP IN - Elegance

BEDIENSEITIG (HINTERE SEITE)

UMLUFT-KÜHLVITRINE H=620 AUF WANNE ODER PLATTE

Ihr Zweck ist die Aufbewahrung und Ausstellung kalter Speisen und Getränke.

Die Produktreihe besteht aus 4 Modellen mit den Längen 800, 1125, 1455 und 1780 mm.

Die Elemente werden durch einen queren Luftstrom auf jedem Fachboden gekühlt.

Die ganze Vitrine ist aus Hartglas mit 2 Fachböden, ebenfalls aus Hartglas, und ist in 3 Ausführungen lieferbar:

- kundenseitig geschlossen
- mit Klappe auf der Kundenseite
- offen mit Vorhang auf der Kundenseite

Bei allen Ausführungen ist die Vitrine auf der Einfüllseite mit Schiebetüren aus Hartglas geschlossen.

Die Wannen sind mit einem speziellen System ausgestattet, mit dem die Nutztiefe leicht von 30 mm bis 150 mm höhenverstellt werden kann.

Der Verdampfer kann für eine gründliche Reinigung der Wanne hochgehoben werden.

Die Platte ist aus Edelstahl AISI 304.

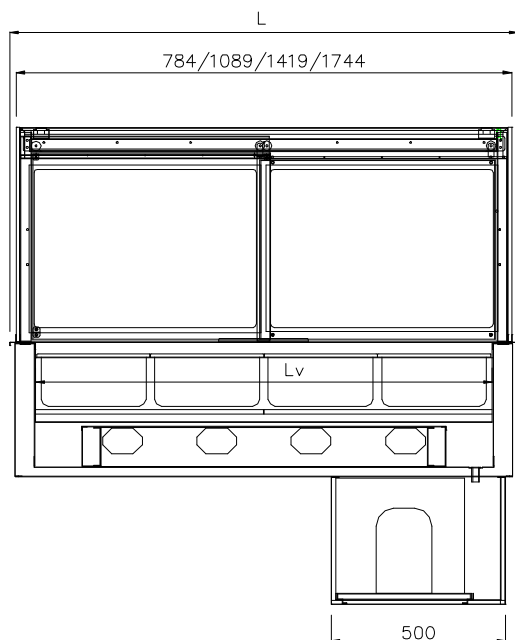
Die Elemente arbeiten mit Kühlaggregat und Kältemittel R404A oder können auf Anfrage für ein externes Kühlaggregat vorgerüstet werden.

Die Kühlwanne ist isoliert und der Kondensatablauf erfolgt über ein Rohr, das am Fußboden anzuschließen ist (Aufgabe des Endverbrauchers).

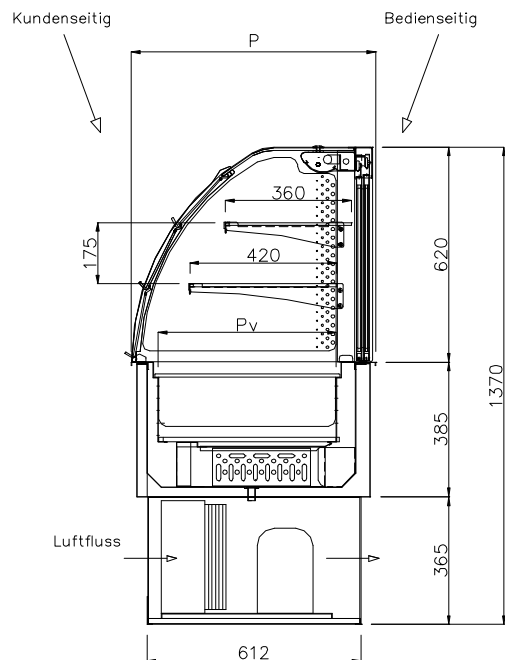
Die Temperatureinstellung erfolgt durch digitale Steuerung einschließlich der Regelung und Programmierung der Entfrosthungen, die durch die Umschaltung der Gruppe erfolgen.

Mit CE-Kennzeichnung bescheinigte Geräte

TECHNISCHE DATENBLÄTTER DROP IN - Elegance



Sicht Bedienseitig



UMLUFT- KÜHLVITRINE H=620 AUF WANNE													
TECHNISCHE DATEN		GESCHLOSSEN				VORHANG				KLAPPE			
Kode		8046504	8046505	8046506	8046507	8046508	8046509	8046510	8046511	8046512	8046513	8046514	8046515
Modell		I7VV2RVR2	I7VV2RVR3	I7VV2RVR4	I7VV2RVR5	I7VT2RVR2	I7VT2RVR3	I7VT2RVR4	I7VT2RVR5	I7VC2RVR2	I7VC2RVR3	I7VC2RVR4	I7VC2RVR5
Außenmassen [mm]													
	L = Länge	800	1125	1455	1780	800	1125	1455	1780	800	1125	1455	1780
	P = Tiefe	700	700	700	700	700	700	700	700	700	700	700	700
Beckenmassen [mm]													
	Lv = Länge	650	980	1310	1630	650	980	1310	1630	650	980	1310	1630

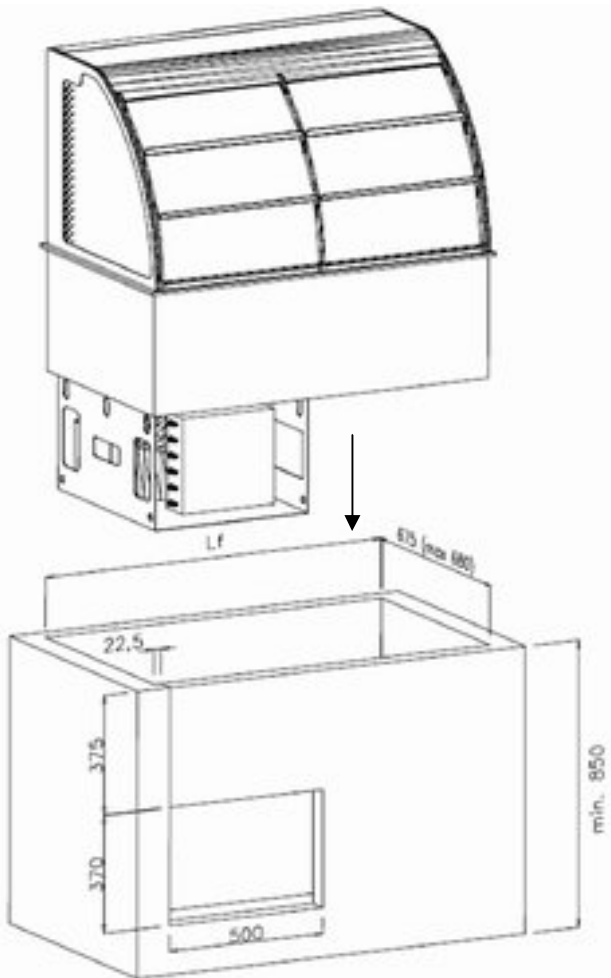
TECHNISCHE DATENBLÄTTER DROP IN - Elegance

	Pv = Tiefe	510	510	510	510	510	510	510	510	510	510	510	510
	Hv = Höhe	30/150	30/150	30/150	30/150	30/150	30/150	30/150	30/150	30/150	30/150	30/150	30/150
	Kapazität GN 1/1 Behälter	2 GN1/1	3 GN1/1	4 GN1/1	5 GN1/1	2 GN1/1	3 GN1/1	4 GN1/1	5 GN1/1	2 GN1/1	3 GN1/1	4 GN1/1	5 GN1/1
	Temperatur [°C]	-1/+5 °C *	-1/+5 °C *	-1/+5 °C *	-1/+5 °C *	-1/+7 °C **	-1/+7 °C **	-1/+7 °C **	-1/+7 °C **	-1/+5 °C *	-1/+5 °C *	-1/+5 °C *	-1/+5 °C *
	Kältegas	R404A	R404A	R404A	R404A	R404A	R404A	R404A	R404A	R404A	R404A	R404A	R404A
	Kühlleistung bei -10°C [W]	629	869	979	1477	629	869	979	1477	629	869	979	1477
	Gesamtleistung [Kw]	0,7	0,9	1,1	1,2	0,7	0,9	1,1	1,2	0,7	0,9	1,1	1,2
	Spannung	230V 1F+N 50 Hz	230V 1F+N 50 Hz	230V 1F+N 50 Hz	230V 1F+N 50 Hz	230V 1F+N 50 Hz	230V 1F+N 50 Hz	230V 1F+N 50 Hz	230V 1F+N 50 Hz	230V 1F+N 50 Hz	230V 1F+N 50 Hz	230V 1F+N 50 Hz	230V 1F+N 50 Hz

* Einstufung 2M1 gemäß der Norm UNI EN ISO 23953-1:2006, UNI EN ISO 23953-2:2006

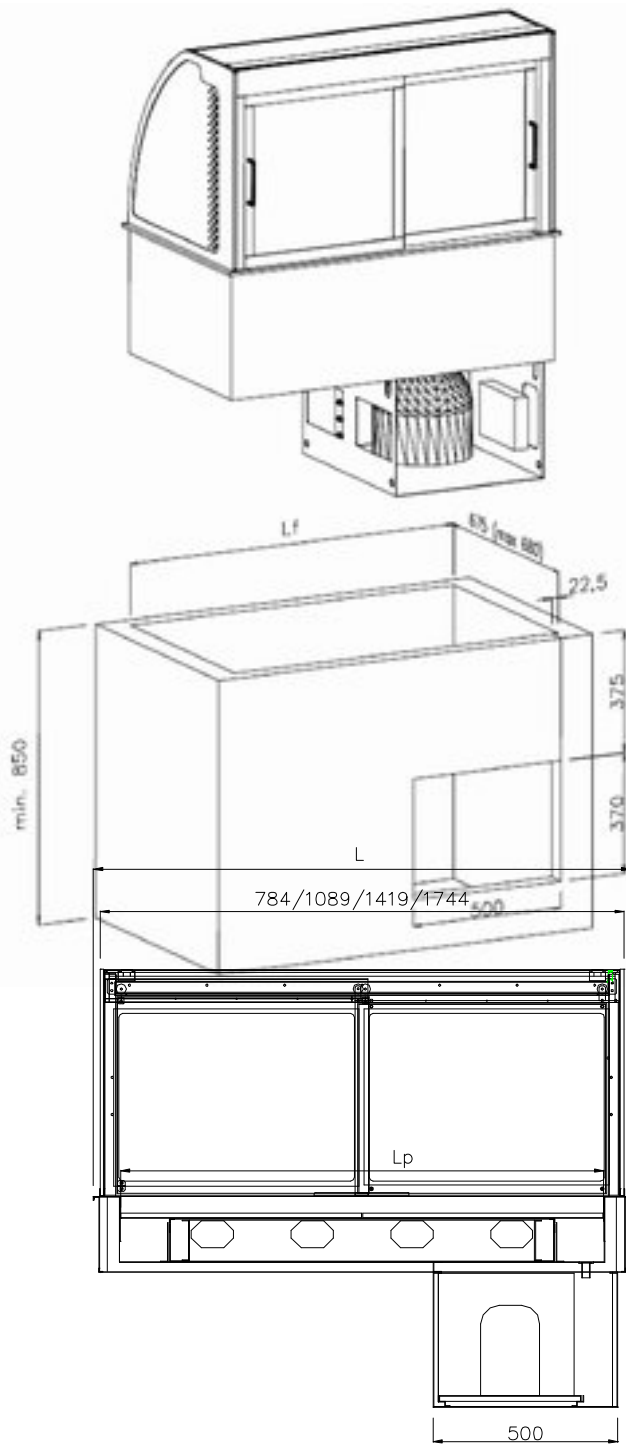
** Einstufung 2M2 gemäß der Norm UNI EN ISO 23953-1:2006, UNI EN ISO 23953-2:2006

Vorbereitung der Bohrung in der Theke für die Lüftung der Gruppe (KÜHLVITRINE AUF WANNE):



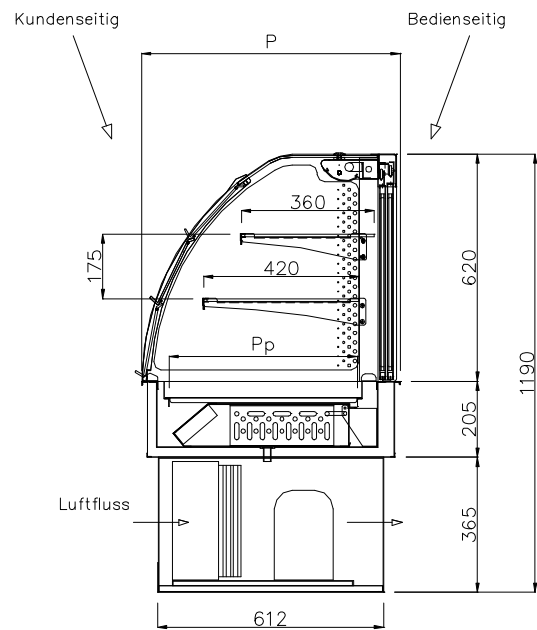
KUNDENSEITIG (FRONTSEITE)

TECHNISCHE DATENBLÄTTER DROP IN - Elegance



Sicht Bedienseitig

BEDIENSEITIG (HINTERE SEITE)



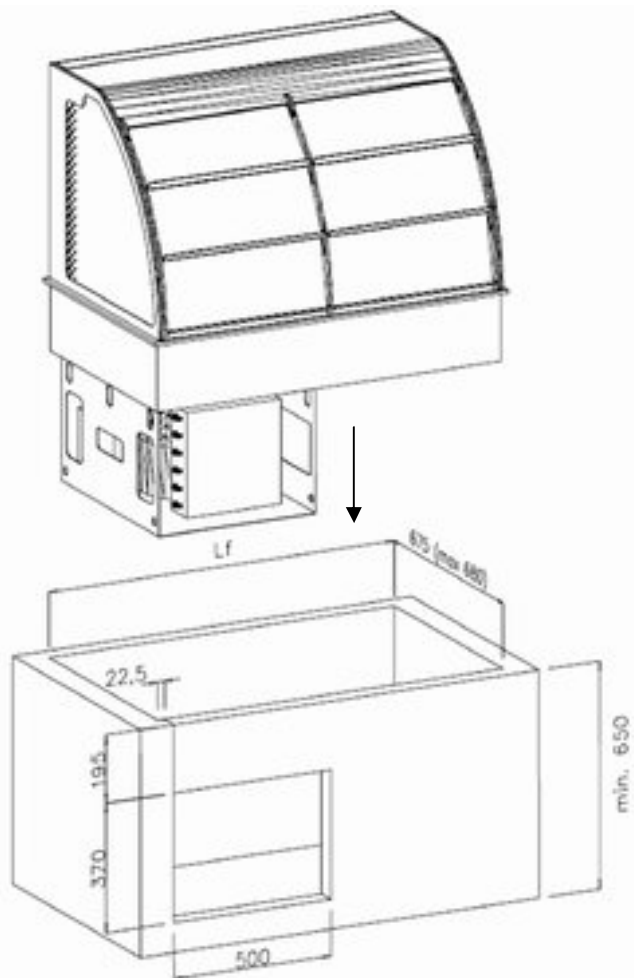
UMLUFT- KÜHLVITRINE H=620 AUF PLATTE													
TECHNISCHE DATEN	GESCHLOSSEN				VORHANG				KLAPPE				
Kode	8046454	8046455	8046456	8046457	8046458	8046459	8046460	8046461	8046462	8046463	8046464	8046464	
Modell	I7VV2RPR2	I7VV2RPR3	I7VV2RPR4	I7VV2RPR5	I7VVT2RPR2	I7VVT2RPR3	I7VVT2RPR4	I7VVT2RPR5	I7VVC2RPR2	I7VVC2RPR3	I7VVC2RPR4	I7VVC2RPR5	

TECHNISCHE DATENBLÄTTER DROP IN - Elegance

Außenmassen [mm]													
	L = Länge	800	1125	1455	1780	800	1125	1455	1780	800	1125	1455	1780
	P = Tiefe	700	700	700	700	700	700	700	700	700	700	700	700
Massen der Platte [mm]													
	Lp = Länge	650	980	1310	1630	650	980	1310	1630	650	980	1310	1630
	Pp = Tiefe	510	510	510	510	510	510	510	510	510	510	510	510
	Hp = Höhe	30	30	30	30	30	30	30	30	30	30	30	30
Kapazität GN 1/1 Behälter		2 GN1/1	3 GN1/1	4 GN1/1	5 GN1/1	2 GN1/1	3 GN1/1	4 GN1/1	5 GN1/1	2 GN1/1	3 GN1/1	4 GN1/1	5 GN1/1
Temperatur [°C]		-1/+5 °C *	-1/+5 °C *	-1/+5 °C *	-1/+5 °C *	-1/+7 °C **	-1/+7 °C **	-1/+7 °C **	-1/+7 °C **	-1/+5 °C *	-1/+5 °C *	-1/+5 °C *	-1/+5 °C *
Kältegas		R404A	R404A	R404A	R404A	R404A	R404A	R404A	R404A	R404A	R404A	R404A	R404A
Kühlleistung bei -10°C [W]		869	979	1477	1625	869	979	1477	1625	869	979	1477	1625
Gesamtleistung [Kw]		0,7	0,9	1,1	1,2	0,7	0,9	1,1	1,2	0,7	0,9	1,1	1,2
Spannung		230V 1F+N 50 Hz	230V 1F+N 50 Hz	230V 1F+N 50 Hz	230V 1F+N 50 Hz	230V 1F+N 50 Hz	230V 1F+N 50 Hz	230V 1F+N 50 Hz	230V 1F+N 50 Hz	230V 1F+N 50 Hz	230V 1F+N 50 Hz	230V 1F+N 50 Hz	230V 1F+N 50 Hz

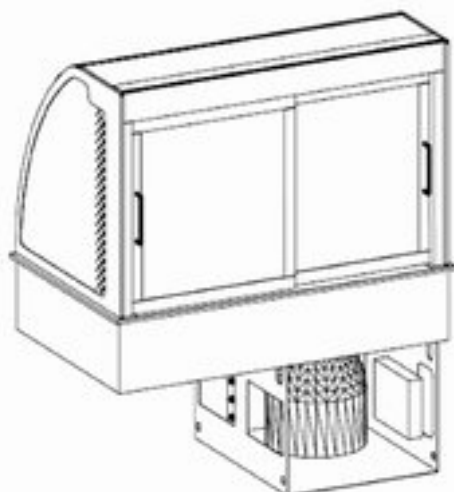
* Einstufung 2M1 gemäß der Norm UNI EN ISO 23953-1:2006, UNI EN ISO 23953-2:2006
 ** Einstufung 2M2 gemäß der Norm UNI EN ISO 23953-1:2006, UNI EN ISO 23953-2:2006

Vorbereitung der Bohrung in der Theke für die Lüftung der Gruppe (KÜHLVITRINE AUF PLATTE):



KUNDENSEITIG (FRONTSEITE)

TECHNISCHE DATENBLÄTTER DROP IN - Elegance



BEDIENSEITIG (HINTERE SEITE)



UMLUFT-KÜHLVITRINE H=830 AUF WANNE ODER PLATTE

Ihr Zweck ist die Aufbewahrung und Ausstellung kalter Speisen und Getränke.

Die Produktreihe besteht aus 4 Modellen mit den Längen 800,

1125, 1455 und 1780 mm.

Die Elemente werden durch einen queren Luftstrom auf jedem Fachboden gekühlt.

Die ganze Vitrine ist aus Hartglas mit 3 Fachböden, ebenfalls aus Hartglas, und ist in 3 Ausführungen lieferbar:

- kundenseitig geschlossen
- mit Klappe auf der Kundenseite
- offen mit Vorhang auf der Kundenseite

Bei allen Ausführungen ist die Vitrine auf der Einfüllseite mit Schiebetüren aus Hartglas geschlossen.

Die Wannensysteme sind mit einem speziellen System ausgestattet, mit dem die Nutztiefe leicht von 30 mm bis 150 mm höhenverstellbar werden kann.

Der Verdampfer kann für eine gründliche Reinigung der Wanne hochgehoben werden.

Die Platte ist aus Edelstahl AISI 304.

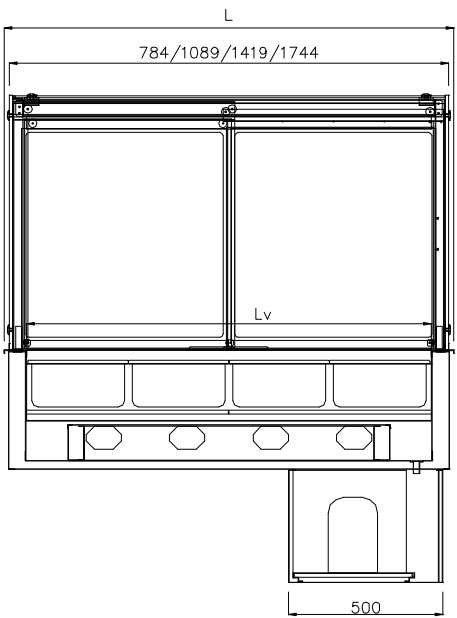
Die Elemente arbeiten mit Kälteaggregat und Kältemittel R404A oder können auf Anfrage für ein externes Kälteaggregat vorgerüstet werden.

Die Kühlwanne ist isoliert und der Kondensatablauf erfolgt über ein Rohr, das am Fußboden anzuschließen ist (Aufgabe des Endverbrauchers).

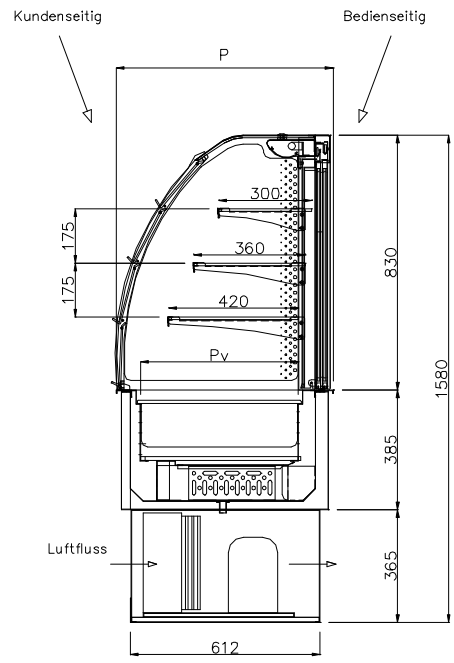
Die Temperatureinstellung erfolgt durch digitale Steuerung einschließlich der Regelung und Programmierung der Entfrosthaltungen, die durch die Umschaltung der Gruppe erfolgen.

Mit CE-Kennzeichnung bescheinigte Geräte

TECHNISCHE DATENBLÄTTER DROP IN - Elegance



Sicht Bedienseitig

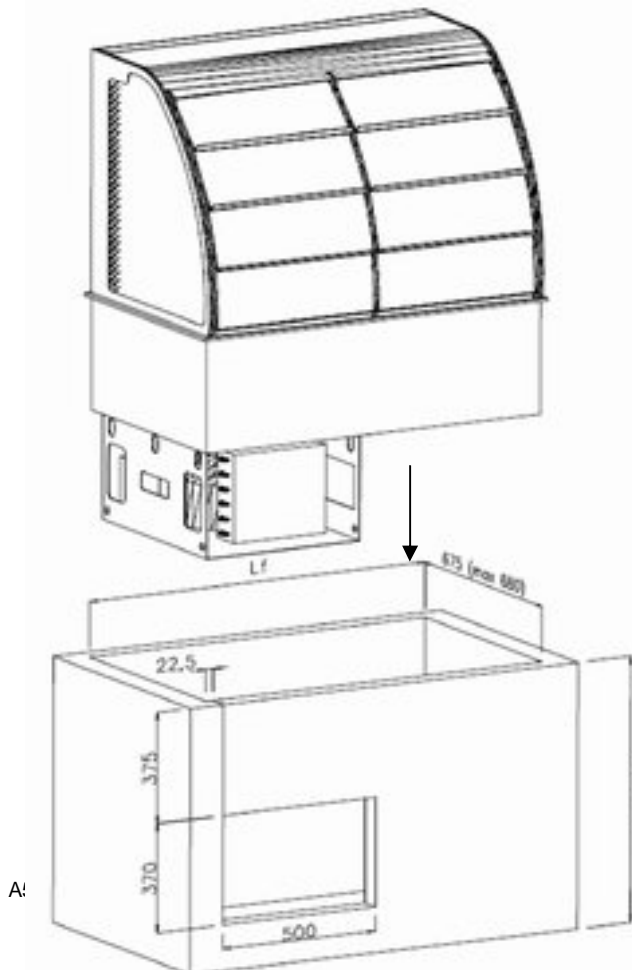


TECHNISCHE DATENBLÄTTER DROP IN - Elegance

UMLUFT- KÜHLVITRINE H=830 AUF WANNE													
TECHNISCHE DATEN	GESCHLOSSEN				VORHANG				KLAPPE				
Kode	8046516	8046517	8046518	8046519	8046520	8046521	8046522	8046523	8046524	8046525	8046526	8046527	
Modell	I7V3RVR2	I7V3RVR3	I7V3RVR4	I7V3RVR5	I7VT3RVR2	I7VT3RVR3	I7VT3RVR4	I7VT3RVR5	I7VC3RVR2	I7VC3RVR3	I7VC3RVR4	I7VC3RVR5	
Außenmassen [mm]													
L = Länge	800	1125	1455	1780	800	1125	1455	1780	800	1125	1455	1780	
P = Tiefe	700	700	700	700	700	700	700	700	700	700	700	700	
Beckenmassen [mm]													
Lv = Länge	650	980	1310	1630	650	980	1310	1630	650	980	1310	1630	
Pv = Tiefe	510	510	510	510	510	510	510	510	510	510	510	510	
Hv = Höhe	30/150	30/150	30/150	30/150	30/150	30/150	30/150	30/150	30/150	30/150	30/150	30/150	
Kapazität GN 1/1 Behälter	2 GN1/1	3 GN1/1	4 GN1/1	5 GN1/1	2 GN1/1	3 GN1/1	4 GN1/1	5 GN1/1	2 GN1/1	3 GN1/1	4 GN1/1	5 GN1/1	
Temperatur [°C]	-1/+5 °C *	-1/+5 °C *	-1/+5 °C *	-1/+5 °C *	-1/+7 °C **	-1/+7 °C **	-1/+7 °C **	-1/+7 °C **	-1/+5 °C *	-1/+5 °C *	-1/+5 °C *	-1/+5 °C *	
Kältegas	R404A	R404A	R404A	R404A	R404A	R404A	R404A	R404A	R404A	R404A	R404A	R404A	
Kühlleistung bei -10°C [W]	869	979	1477	1625	869	979	1477	1625	869	979	1477	1625	
Gesamtleistung [Kw]	0,7	0,9	1,1	1,2	0,7	0,9	1,1	1,2	0,7	0,9	1,1	1,2	
Spannung	230V 1F+N 50 Hz	230V 1F+N 50 Hz	230V 1F+N 50 Hz	230V 1F+N 50 Hz	230V 1F+N 50 Hz	230V 1F+N 50 Hz	230V 1F+N 50 Hz	230V 1F+N 50 Hz	230V 1F+N 50 Hz	230V 1F+N 50 Hz	230V 1F+N 50 Hz	230V 1F+N 50 Hz	

* Einstufung 2M1 gemäß der Norm UNI EN ISO 23953-1:2006, UNI EN ISO 23953-2:2006
 ** Einstufung 2M2 gemäß der Norm UNI EN ISO 23953-1:2006, UNI EN ISO 23953-2:2006

Vorbereitung der Bohrung in der Theke für die Lüftung der Gruppe (KÜHLVITRINE AUF WANNE):

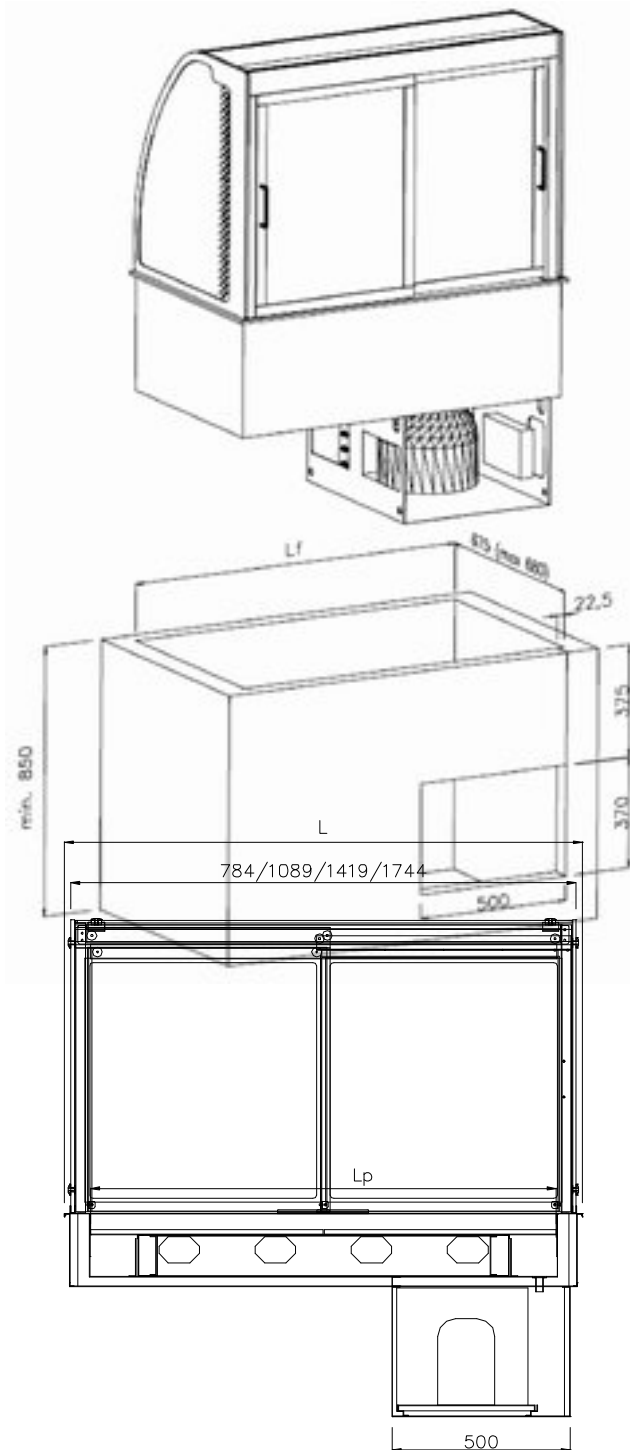


KUNDENSEITIG (FRONTSEITE)

a 18 di 34

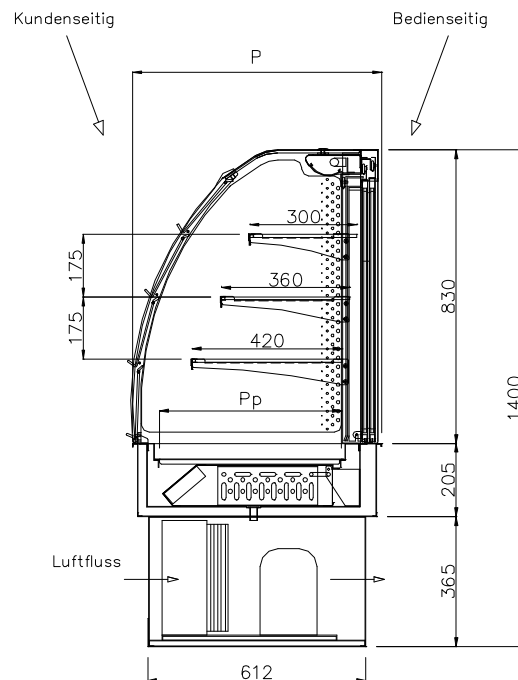
Der Hersteller kann ohne Vorabinweis an den Produkten Änderungen vornehmen

TECHNISCHE DATENBLÄTTER DROP IN - Elegance



Sicht Bedienseitig

BEDIENSEITIG (HINTERE SEITE)



UMLUFT- KÜHLVITRINE H=830 AUF PLATTE													
TECHNISCHE DATEN	GESCHLOSSEN				VORHANG				KLAPPE				
Kode	8046474	8046475	8046476	8046477	8046482	8046483	8046484	8046485	8046478	8046479	8046480	8046481	
Modell	I7VV3RPR2	I7VV3RPR3	I7VV3RPR4	I7VV3RPR5	I7VT3RPR2	I7VT3RPR3	I7VT3RPR4	I7VT3RPR5	I7VC3RPR2	I7VC3RPR3	I7VC3RPR4	I7VC3RPR5	

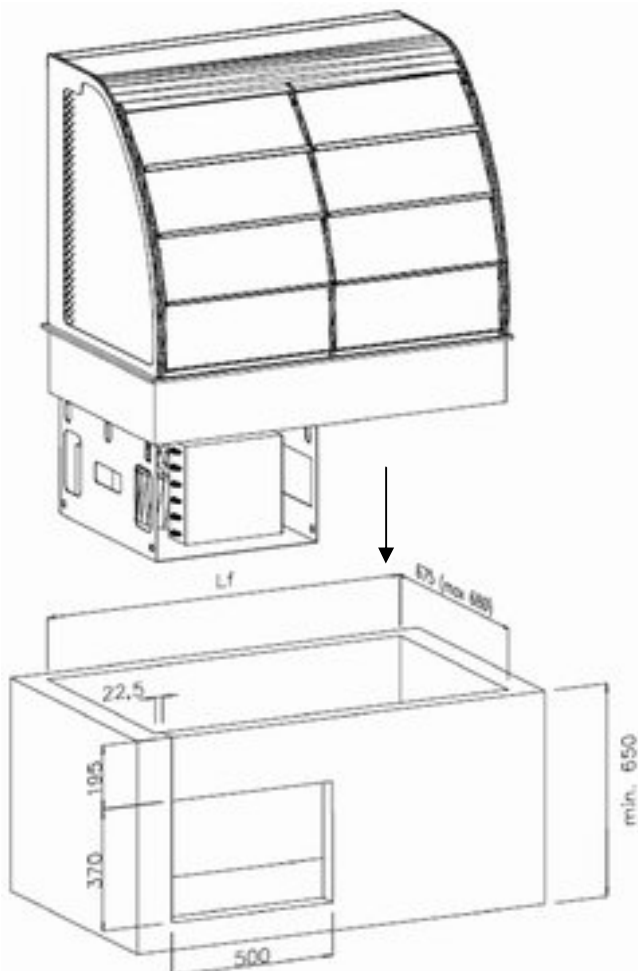
TECHNISCHE DATENBLÄTTER DROP IN - Elegance

Außenmassen [mm]													
	L = Länge	800	1125	1455	1780	800	1125	1455	1780	800	1125	1455	1780
	P = Tiefe	700	700	700	700	700	700	700	700	700	700	700	700
Massen der Platte [mm]													
	Lp = Länge	650	980	1310	1630	650	980	1310	1630	650	980	1310	1630
	Pp = Tiefe	510	510	510	510	510	510	510	510	510	510	510	510
	Hp = Höhe	30	30	30	30	30	30	30	30	30	30	30	30
Kapazität GN 1/1 Behälter		2 GN1/1	3 GN1/1	4 GN1/1	5 GN1/1	2 GN1/1	3 GN1/1	4 GN1/1	5 GN1/1	2 GN1/1	3 GN1/1	4 GN1/1	5 GN1/1
Temperatur [°C]		-1/+5 °C *	-1/+5 °C *	-1/+5 °C *	-1/+5 °C *	-1/+7 °C **	-1/+7 °C **	-1/+7 °C **	-1/+7 °C **	-1/+5 °C *	-1/+5 °C *	-1/+5 °C *	-1/+5 °C *
Kältegas		R404A	R404A	R404A	R404A	R404A	R404A	R404A	R404A	R404A	R404A	R404A	R404A
Kühlleistung bei -10°C [W]		869	979	1477	1625	869	979	1477	1625	869	979	1477	1625
Gesamtleistung [Kw]		0,7	0,9	1,1	1,2	0,7	0,9	1,1	1,2	0,7	0,9	1,1	1,2
Spannung		230V 1F+N 50 Hz	230V 1F+N 50 Hz	230V 1F+N 50 Hz	230V 1F+N 50 Hz	230V 1F+N 50 Hz	230V 1F+N 50 Hz	230V 1F+N 50 Hz	230V 1F+N 50 Hz	230V 1F+N 50 Hz	230V 1F+N 50 Hz	230V 1F+N 50 Hz	230V 1F+N 50 Hz

* Einstufung 2M1 gemäß der Norm UNI EN ISO 23953-1:2006, UNI EN ISO 23953-2:2006

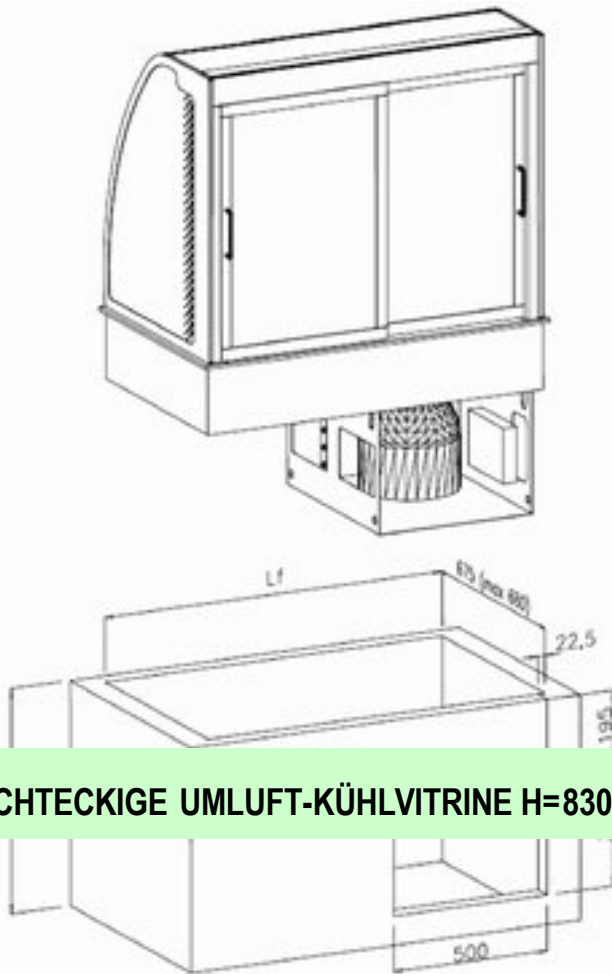
** Einstufung 2M2 gemäß der Norm UNI EN ISO 23953-1:2006, UNI EN ISO 23953-2:2006

Vorbereitung der Bohrung in der Theke für die Lüftung der Gruppe (KÜHLVITRINE AUF PLATTE):



KUNDENSEITIG (FRONTSEITE)

TECHNISCHE DATENBLÄTTER DROP IN - Elegance



BEDIENSEITIG (HINTERE SEITE)

RECHTECKIGE UMLUFT-KÜHLVITRINE H=830 AUF WANNE ODER PLATTE

Ihr Zweck ist die Aufbewahrung und Ausstellung kalter Speisen und Getränke.

Die Produktreihe besteht aus 4 Modellen mit den Längen 800,

1125, 1455 und 1780 mm.

Die Elemente werden durch einen queren Luftstrom auf jedem Fachboden gekühlt.

Die ganze Vitrine ist aus Hartglas mit 3 Fachböden, ebenfalls aus Hartglas, und ist in 3 Ausführungen lieferbar:

- kundenseitig geschlossen
- mit Klappe auf der Kundenseite
- offen mit Vorhang auf der Kundenseite

Bei allen Ausführungen ist die Vitrine auf der Einfüllseite mit Schiebetüren aus Hartglas geschlossen.

Die Wannens sind mit einem speziellen System ausgestattet, mit dem die Nutztiefe leicht von 30 mm bis 150 mm höhenverstellt werden kann.

Der Verdampfer kann für eine gründliche Reinigung der Wanne hochgehoben werden.

Die Platte ist aus Edelstahl AISI 304.

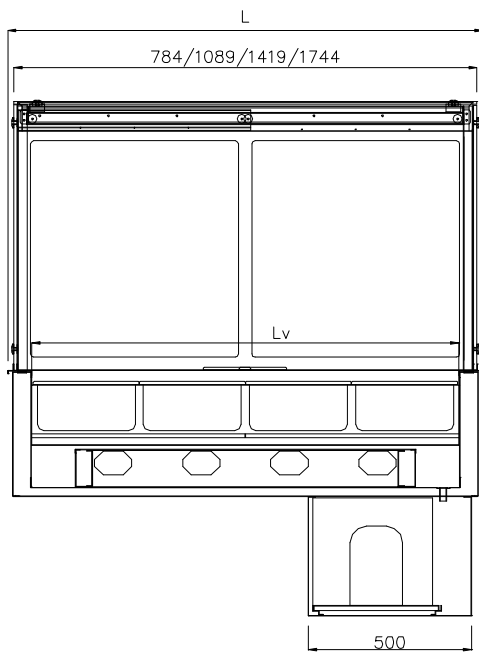
Die Elemente arbeiten mit Kühlaggregat und Kältemittel R404A oder können auf Anfrage für ein externes Kühlaggregat vorgerüstet werden.

Die Kühlwanne ist isoliert und der Kondensatablauf erfolgt über ein Rohr, das am Fußboden anzuschließen ist (Aufgabe des Endverbrauchers).

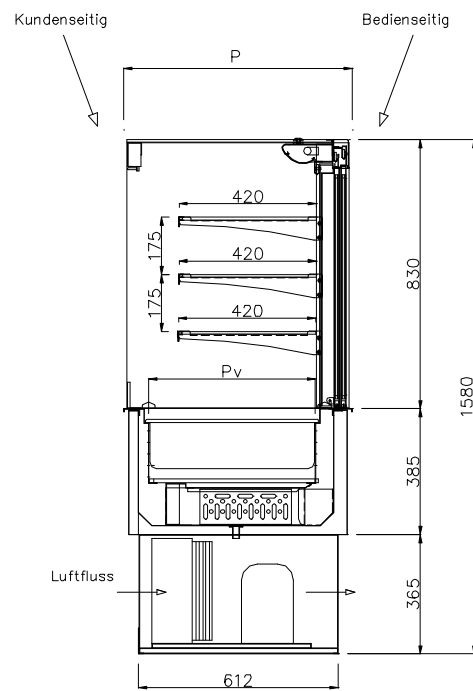
Die Temperatureinstellung erfolgt durch digitale Steuerung einschließlich der Regelung und Programmierung der Entfrosthungen, die durch die Umschaltung der Gruppe erfolgen.

Mit CE-Kennzeichnung bescheinigte Geräte

TECHNISCHE DATENBLÄTTER DROP IN - Elegance



Sicht Bedienseitig

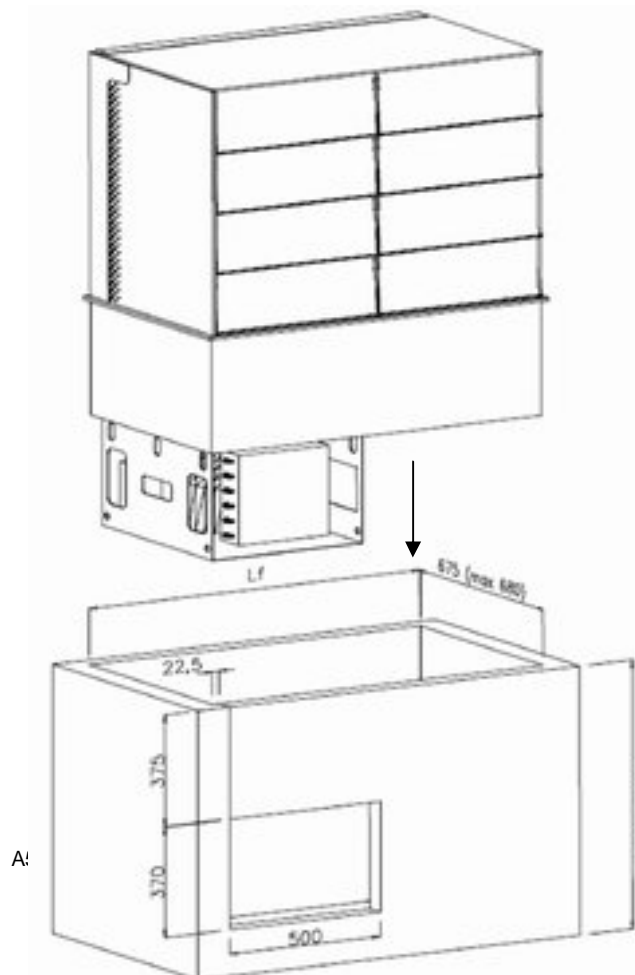


TECHNISCHE DATENBLÄTTER DROP IN - Elegance

VIERECKIGE UMLUFT-KÜHLVITRINE H=830 AUF WANNE													
TECHNISCHE DATEN		GESCHLOSSEN				VORHANG				KLAPPE			
Kode		8046528	8046529	8046530	8046531	8046532	8046533	8046534	8046535	8046536	8046537	8046538	8046539
Modell		I7VVQ3RVR2	I7VVQ3RVR3	I7VVQ3RVR4	I7VVQ3RVR5	I7VVT3RVR2	I7VVT3RVR3	I7VVT3RVR4	I7VVT3RVR5	I7VVC3RVR2	I7VVC3RVR3	I7VVC3RVR4	I7VVC3RVR5
Außenmassen [mm]													
	L = Länge	800	1125	1455	1780	800	1125	1455	1780	800	1125	1455	1780
	P = Tiefe	700	700	700	700	700	700	700	700	700	700	700	700
Beckenmassen [mm]													
	Lv = Länge	650	980	1310	1630	650	980	1310	1630	650	980	1310	1630
	Pv = Tiefe	510	510	510	510	510	510	510	510	510	510	510	510
	Hv = Höhe	30/150	30/150	30/150	30/150	30/150	30/150	30/150	30/150	30/150	30/150	30/150	30/150
Kapazität GN 1/1 Behälter		2 GN1/1	3 GN1/1	4 GN1/1	5 GN1/1	2 GN1/1	3 GN1/1	4 GN1/1	5 GN1/1	2 GN1/1	3 GN1/1	4 GN1/1	5 GN1/1
Temperatur [°C]		-1/+5 °C *	-1/+5 °C *	-1/+5 °C *	-1/+5 °C *	-1/+7 °C **	-1/+7 °C **	-1/+7 °C **	-1/+7 °C **	-1/+5 °C *	-1/+5 °C *	-1/+5 °C *	-1/+5 °C *
Kältegas		R404A	R404A	R404A	R404A	R404A	R404A	R404A	R404A	R404A	R404A	R404A	R404A
Kühlleistung bei -10°C [W]		869	979	1477	1625	869	979	1477	1625	869	979	1477	1625
Gesamtleistung [Kw]		0,7	0,9	1,1	1,2	0,7	0,9	1,1	1,2	0,7	0,9	1,1	1,2
Spannung		230V 1F+N 50 Hz	230V 1F+N 50 Hz	230V 1F+N 50 Hz	230V 1F+N 50 Hz	230V 1F+N 50 Hz	230V 1F+N 50 Hz	230V 1F+N 50 Hz	230V 1F+N 50 Hz	230V 1F+N 50 Hz	230V 1F+N 50 Hz	230V 1F+N 50 Hz	230V 1F+N 50 Hz

* Einstufung 2M1 gemäß der Norm UNI EN ISO 23953-1:2006, UNI EN ISO 23953-2:2006
 ** Einstufung 2M2 gemäß der Norm UNI EN ISO 23953-1:2006, UNI EN ISO 23953-2:2006

Vorbereitung der Bohrung in der Theke für die Lüftung der Gruppe (KÜHLVITRINE AUF WANNE):

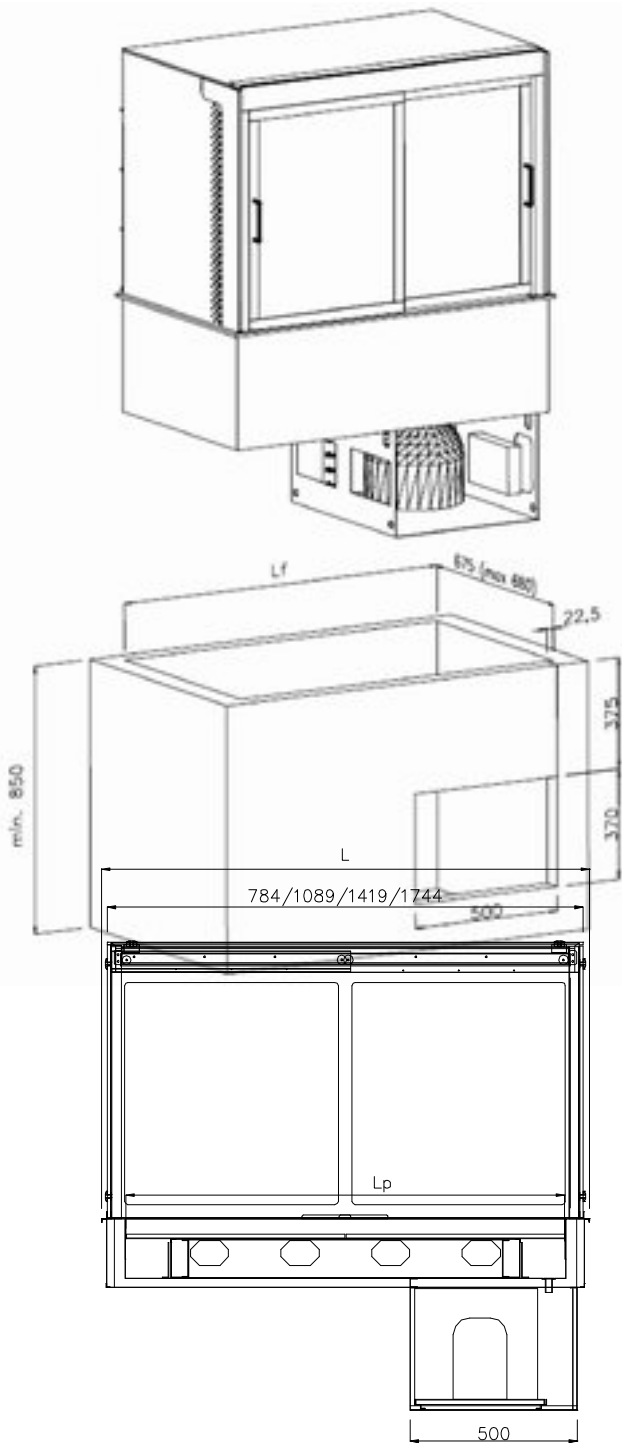


KUNDENSEITIG (FRONTSEITE)

a 23 di 34

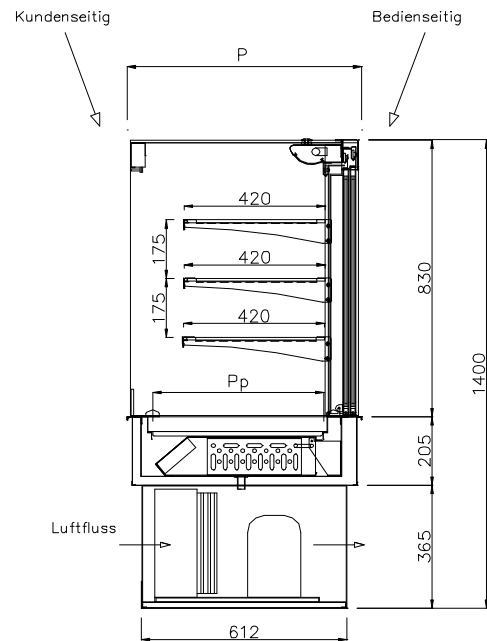
Der Hersteller kann ohne Vorabinweis an den Produkten Änderungen vornehmen

TECHNISCHE DATENBLÄTTER DROP IN - Elegance



Sicht Bedienseitig

BEDIENSEITIG (HINTERE SEITE)



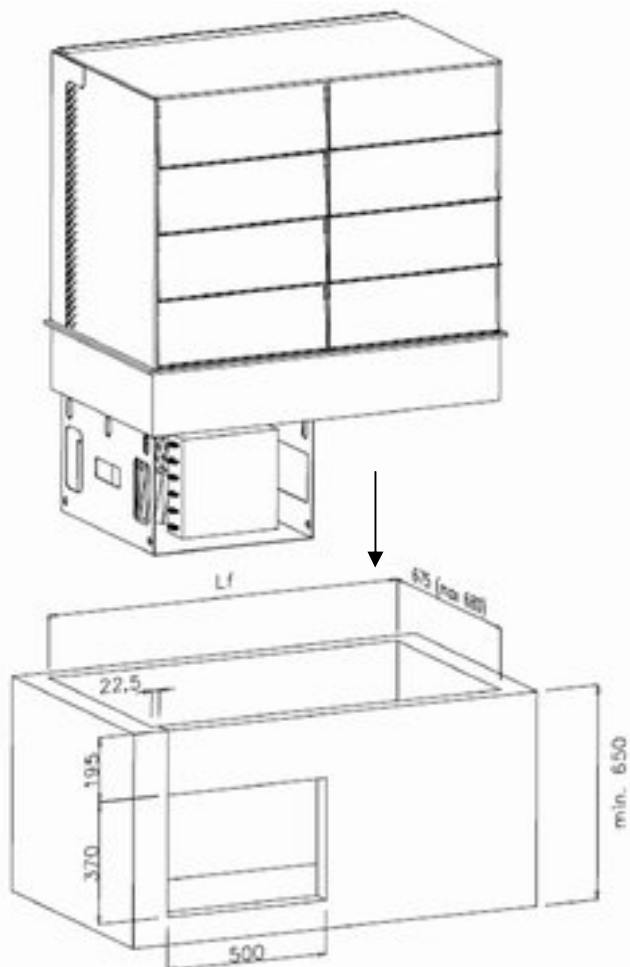
VIERECKIGE UMLUFT-KÜHLVITRINE H=830 AUF PLATTE												
TECHNISCHE DATEN	GESCHLOSSEN				VORHANG				KLAPPE			
Kode	8046565	8046566	8046567	8046568	8046569	8046570	8046571	8046572	8046573	8046574	8046575	8046576
Modell	I7VVQ3RPR2	I7VVQ3RPR3	I7VVQ3RPR4	I7VVQ3RPR5	I7VVQT3RPR2	I7VVQT3RPR3	I7VVQT3RPR4	I7VVQT3RPR5	I7VVQC3RPR2	I7VVQC3RPR3	I7VVQC3RPR4	I7VVQC3RPR5

TECHNISCHE DATENBLÄTTER DROP IN - Elegance

Außenmassen [mm]													
	L = Länge	800	1125	1455	1780	800	1125	1455	1780	800	1125	1455	1780
	P = Tiefe	700	700	700	700	700	700	700	700	700	700	700	700
Massen der Platte [mm]													
	Lp = Länge	650	980	1310	1630	650	980	1310	1630	650	980	1310	1630
	Pp = Tiefe	510	510	510	510	510	510	510	510	510	510	510	510
	Hp = Höhe	30	30	30	30	30	30	30	30	30	30	30	30
Kapazität GN 1/1 Behälter		2 GN1/1	3 GN1/1	4 GN1/1	5 GN1/1	2 GN1/1	3 GN1/1	4 GN1/1	5 GN1/1	2 GN1/1	3 GN1/1	4 GN1/1	5 GN1/1
Temperatur [°C]		-1/+5 °C *	-1/+5 °C *	-1/+5 °C *	-1/+5 °C *	-1/+7 °C **	-1/+7 °C **	-1/+7 °C **	-1/+7 °C **	-1/+5 °C *	-1/+5 °C *	-1/+5 °C *	-1/+5 °C *
Kältegas		R404A	R404A	R404A	R404A	R404A	R404A	R404A	R404A	R404A	R404A	R404A	R404A
Kühlleistung bei -10°C [W]		869	979	1477	1625	869	979	1477	1625	869	979	1477	1625
Gesamtleistung [Kw]		0,7	0,9	1,1	1,2	0,7	0,9	1,1	1,2	0,7	0,9	1,1	1,2
Spannung		230V 1F+N 50 Hz	230V 1F+N 50 Hz	230V 1F+N 50 Hz	230V 1F+N 50 Hz	230V 1F+N 50 Hz	230V 1F+N 50 Hz	230V 1F+N 50 Hz	230V 1F+N 50 Hz	230V 1F+N 50 Hz	230V 1F+N 50 Hz	230V 1F+N 50 Hz	230V 1F+N 50 Hz

* Einstufung 2M1 gemäß der Norm UNI EN ISO 23953-1:2006, UNI EN ISO 23953-2:2006
 ** Einstufung 2M2 gemäß der Norm UNI EN ISO 23953-1:2006, UNI EN ISO 23953-2:2006

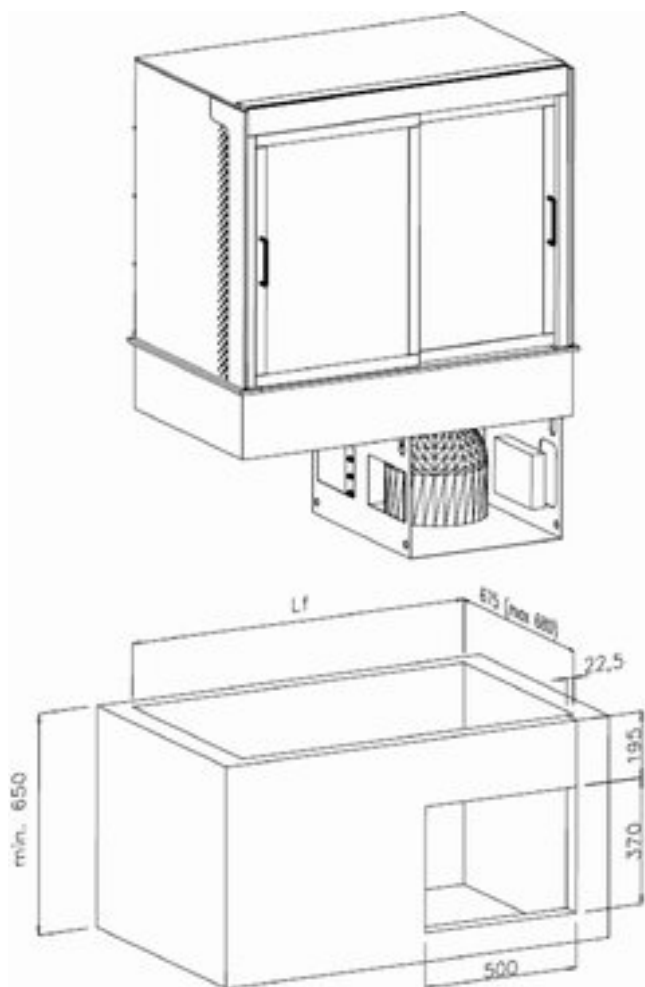
Vorbereitung der Bohrung in der Theke für die Lüftung der Gruppe (KÜHLVITRINE AUF PLATTE):



KUNDENSEITIG (FRONTSEITE)

25 di 34

TECHNISCHE DATENBLÄTTER DROP IN - Elegance



BEDIENSEITIG (HINTERE SEITE)

NEUTRALE VITRINEN AUFSÄTZE

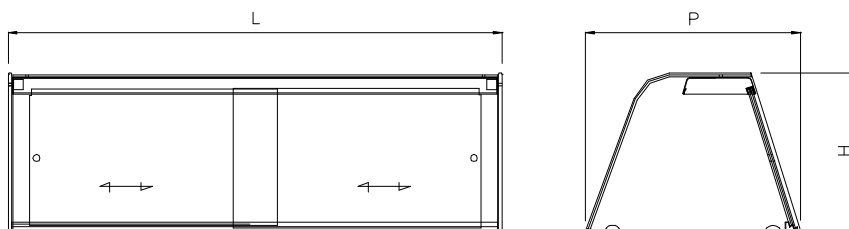
Sie dienen zur Abdeckung und zum Schutz der ausgestellten Lebensmittel und tragen zusätzlich zum Erhalt der richtigen Betriebstemperatur der Elemente bei, wodurch wiederum der Stromverbrauch gesenkt wird.

Die Produktreihe setzt sich aus 3 Modellen in den Längen 762, 1090 und 1440 mm zusammen, die sich für die Element 2, 3 und 4 GN1/1 eignen.

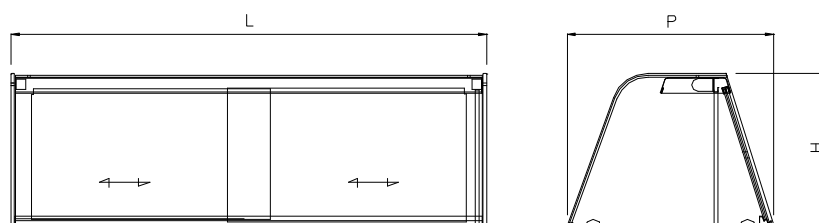
Die Vitrinen sind sowohl für warmhaltende als auch für kühlende Geräte verwendbar und können gegebenenfalls mit einem Heizelement (warm) oder einem Beleuchtungselement (kalt) ausgestattet werden.

Mit CE-Kennzeichnung bescheinigte Geräte

TECHNISCHE DATENBLÄTTER DROP IN - Elegance

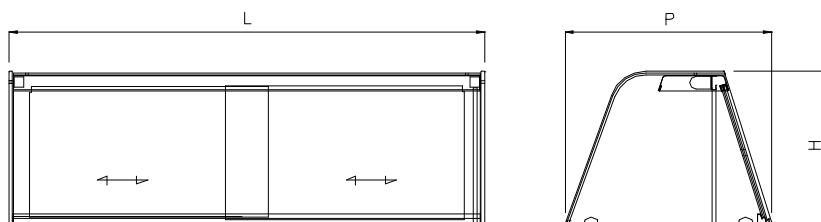


NEUTRALER VITRINENAUFSATZ				
Kode		8046540	8046541	8046542
Modell		I7VCN2	I7VCN3	I7VCN4
Massen [mm]				
	L = Länge	762	1090	1440
	P = Tiefe	685	685	685
	H = Höhe	460	460	460



NEUTRALER VITRINENAUFSATZ MIT BELEUCHUNG				
Kode		8046545	8046546	8046547
Modell		I7VCL2	I7VCL3	I7VCL4
Massen [mm]				
	L = Länge	762	1090	1440
	P = Tiefe	685	685	685
	H = Höhe	460	460	460
Anz. Lampen		1	1	1
Gesamtleistung [W]		18	22	36
Spannung		230V 1F+N 50Hz	230V 1F+N 50Hz	230V 1F+N 50Hz

TECHNISCHE DATENBLÄTTER DROP IN - Elegance



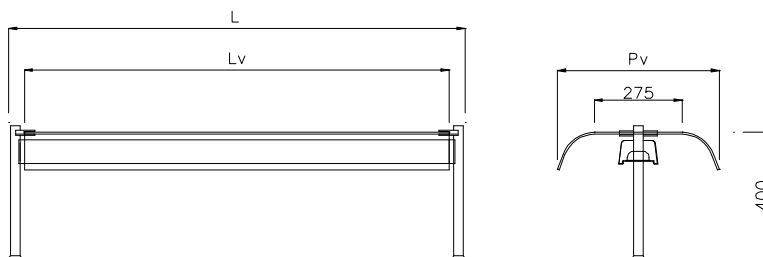
NEUTRALER VITRINENAUFSATZ MIT HEIZELEMENT				
Kode		8046549	8046550	8046551
Modell		I7VCR2	I7VCR3	I7VCR4
Massen [mm]	L = Länge	762	1090	1440
	P = Tiefe	685	685	685
	H = Höhe	460	460	460
Anz. Lampen		1	2	3
Gesamtleistung [W]		0,4	0,8	1,2
Spannung		230V 1F+N 50Hz	230V 1F+N 50Hz	230V 1F+N 50Hz

TECHNISCHE DATENBLÄTTER DROP IN - Elegance

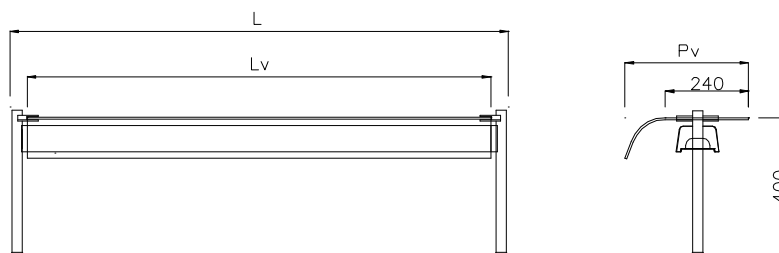
AUFSATZBORDE

Der Aufsatzbord mit beidseitig gerundetem Glas mit Rohrträgern kann zum Schutz der Speisen benutzt werden und im Bedarfsfall mit einem Heizelement (Montage an warmen Teilen) oder mit einem Beleuchtungselement (Montage an kalten Teilen) ausgerüstet werden. Der Aufsatzbord kann zusätzlich mit einer Frontglasscheibe versehen werden, wenn die Essensausgabe durch Personal erfolgt.

Mit CE-Kennzeichnung bescheinigte Geräte

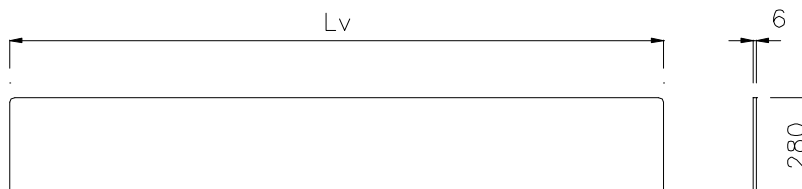


AUFSATZBORD MIT BEIDSEITIG GERUNDETEM GLAS						
Kode		8046185	8046186	8046187	8046188	8046189
Modell		ISVD2	ISVD3	ISVD4	ISVD5	ISVD6
Massen [mm]						
	L = Länge	785	1110	1440	1765	2090
	Lv = Glaslänge	685	1010	1340	1665	1990
	Pv = Glastiefe	510	510	510	510	510



AUFSATZBORD MIT EINSEITIG GERUNDETEM GLAS						
Kode		8046250	8046251	8046252	8046253	8046254
Modell		ISVS2	ISVS3	ISVS4	ISVS5	ISVS6
Massen [mm]						
	L = Länge	785	1110	1440	1765	2090
	Lv = Glaslänge	690	1010	1340	1665	1990
	Pv = Glastiefe	360	360	360	360	360

TECHNISCHE DATENBLÄTTER DROP IN - Elegance



FRONTGLAS FÜR AUFSATZBORD						
Kode		8046155	8046156	8046157	8046158	8046159
Modell		IFS2	IFS3	IFS4	IFS5	IFS6
Massen (mm)						
	Lv = Glaslänge	685	1010	1340	1665	1990
	Hv = Glashöhe	360	360	360	360	360

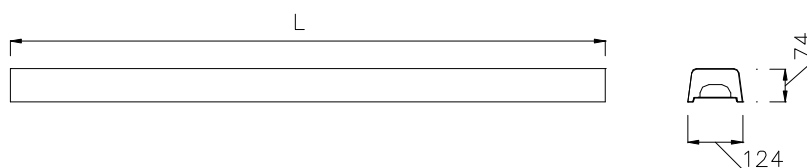
TECHNISCHE DATENBLÄTTER DROP IN - Elegance

BELEUCHTUNGS- UND HEIZELEMENTE FÜR AUFBAU

Diese Elemente bestehen aus einer Neonlampe (Beleuchtung) oder gussgekapselten Heizwiderständen (Heizung), die in ein Edelstahlgehäuse eingebaut sind.

Sie werden eigens für die mittleren Aufbauten hergestellt.

Mit CE-Kennzeichnung bescheinigte Geräte



BELEUCHTUNGSELEMENT						
Kode		8046190	8046191	8046192	8046193	8046225
Modell		ILS2	ILS3	ILS4	ILS5	ILS6
Außenmassen [mm]						
	L = Länge	685	1010	1340	1665	1990
	P = Tiefe	124	124	124	124	124
	Hv = Höhe	74	74	74	74	74
Gesamtleistung [W]		8	13	21	35	53
Spannung		230V 1F+N 50Hz	230V 1F+N 50Hz	230V 1F+N 50Hz	230V 1F+N 50Hz	230V 1F+N 50Hz

HEIZELEMENT						
Kode		8046194	8046195	8046196	8046197	8046227
Modell		IRS2	IRS3	IRS4	IRS5	IRS6
Außenmassen [mm]						
	L = Länge	685	1010	1340	1665	1990
	P = Tiefe	124	124	124	124	124
	Hv = Höhe	74	74	74	74	74
Anzahl Heizwiderstände		1	2	2	3	4
Gesamtleistung [W]		0,4	0,8	0,8	1,2	1,6
Spannung		230V 1F+N 50Hz	230V 1F+N 50Hz	230V 1F+N 50Hz	230V 1F+N 50Hz	230V 1F+N 50Hz

TECHNISCHE DATENBLÄTTER DROP IN - Elegance

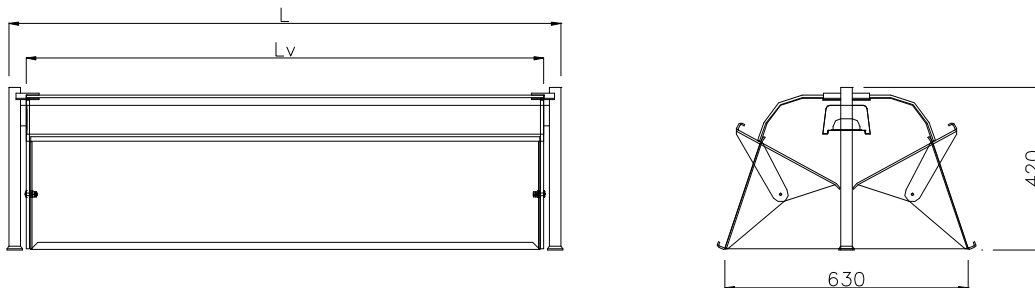
NEUTRALER GESCHLOSSENER VITRINENAUFSATZ BEIDSEITIG MIT KLAPPEN

Der mittlere Aufsatzbord mit beidseitig gerundetem Glas und Rohrträgern, Außenseiten aus Polycarbonat und Klappen kann zum Schutz der Speisen benutzt und falls notwendig mit einem Heizelement (Montage an warmen Elementen) oder einem Beleuchtungselement (Montage an kalten Elementen) ausgestattet werden.

Die zwei Klappen aus Polycarbonat ermöglichen den Zugriff auf beiden Seiten der Vitrine, daher eignet sie sich besonders für die Verwendung auf Elementen, die als Insel aufgestellt sind.

Die Produktreihe setzt sich aus 3 Abmessungen 775, 1100 und 1430 mm zusammen, die sich für die entsprechenden Elemente 2, 3 und 4 GN 1/1 eignen.

Mit CE-Kennzeichnung bescheinigte Geräte



NEUTRALER VITRINENAUFSATZ				
Kode		8046561	8046562	8046563
Modell		I7VCPB2	I7VCPB3	I7VCPB4
Außenmassen [mm]				
	L = Länge	775	1100	1430
	P = Tiefe	630	630	630
	Hv = Höhe	420	420	420

TECHNISCHE DATENBLÄTTER DROP IN - Elegance

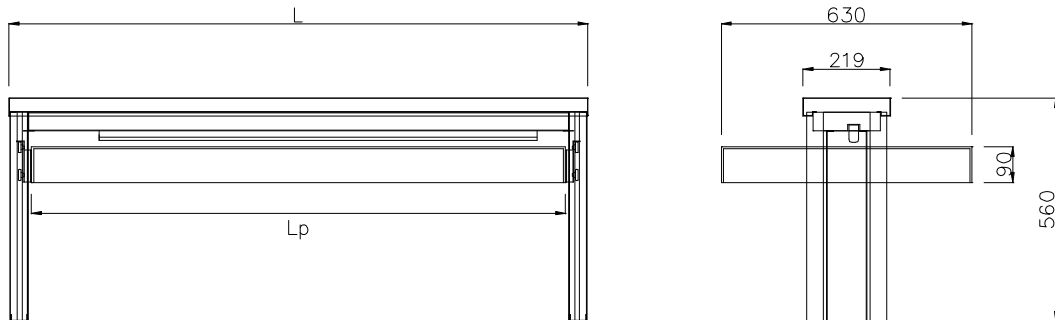
AUFSATZBORD MIT HÖHENVERSTELLBARER ABDECKUNG

Die höhenverstellbare Abdeckung entstand durch die immer mehr verbreitete Notwendigkeit die Lebensmittel in den Pausen zwischen den Betriebszeiten abzudecken und zu schützen.

Die Funktion arbeitet mit einem motorisiertem Hochfahren der Abdeckung, das über ein Tastenfeld gesteuert wird. Die Abdeckhaube ist aus Polykarbonat und der Tragrahmen aus Edelstahl AISI 304.

Die Produktreihe setzt sich aus 3 Abmessungen 800, 1125 und 1455 mm zusammen, die sich für die entsprechenden Elemente 2, 3 und 4 GN 1/1 eignen.

Mit CE-Kennzeichnung bescheinigte Geräte



AUFSATZBORD MIT HÖHENVERSTELLBARER ABDECKUNG				
Kode		8046557	8046558	8046559
Modell		I7CM2	I7CM3	I7CM4
Außenmassen [mm]				
	L = Länge	800	1125	1455
	Lp = Plexiglaslänge	690	1015	1345
	P = Tiefe	630	630	630
	Hv = Höhe	560	560	560

**TECHNISCHE
DATENBLÄTTER
DROP IN - Elegance**