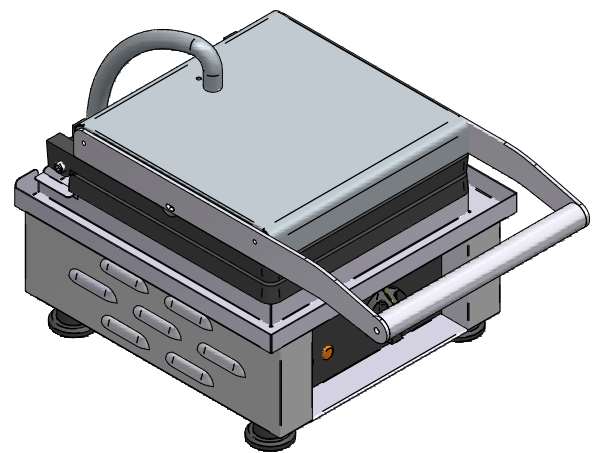
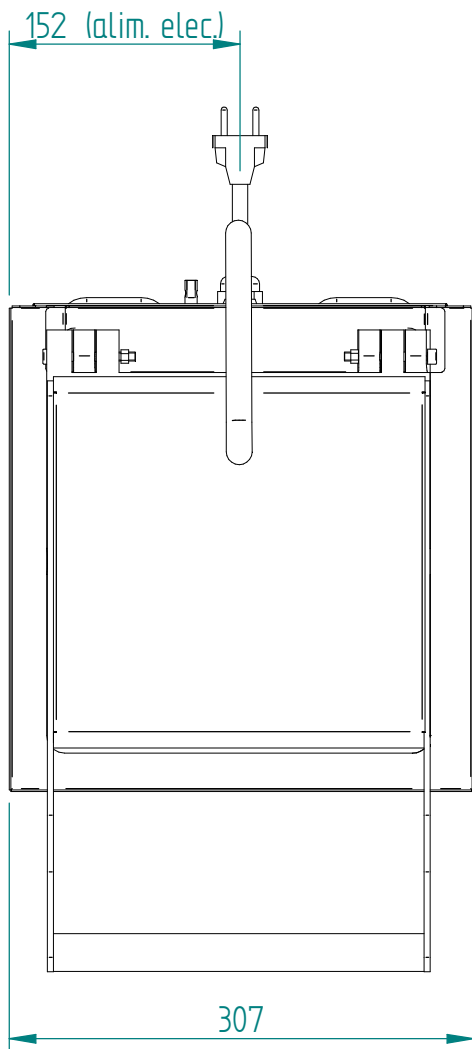
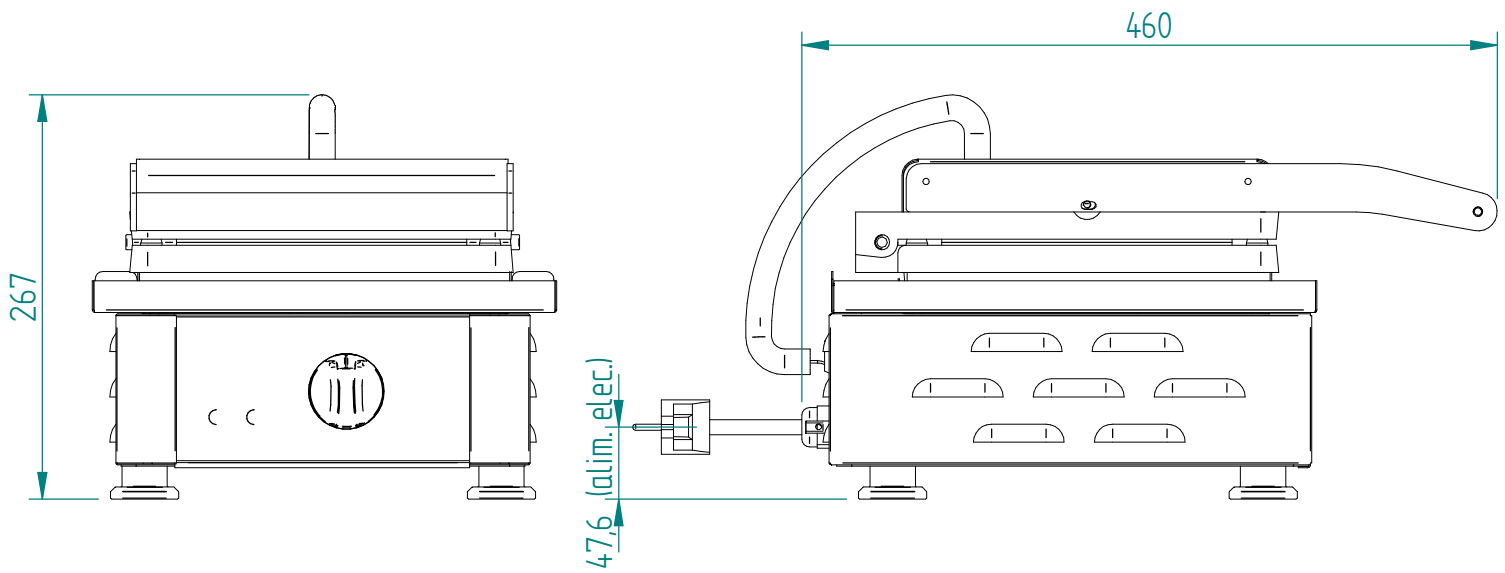


03/2019

Mod: GEV-4N

Production code: GES 75



GES 75 B

Mise en plan

DT47

Date :
09/04/2018

Dessiné par :
R.L.

Approuvé par :

Date :
09/04/2018

Indice
A

Produit concerné :		
Code	Cordon / Cord	Cadran / Front Panel
P05002A01	C03030	G16079
P05002A02	C03030	G16079
P05002A03	C03011 + C06016x2	G16079
P05002A05	C03030	G16079
P05002A06	C03011 + C06016x2	G16079
P05002A07	C03003 + C06016x2	G16079
P05002A09	C03029 + C06016x2	G16079
P05002A10	C03008 + C06016x2	G16079
P05002A12	C03009 + C06016x2	G16079
P05002D01	C03030	G16100

GES 75 B

Cadran

DT47

Date :
09/04/2018

Dessiné par :
R.L.

Approuvé par :
J.Godéré

Date :
09/04/2018

Indice
A