

09/2013

Mod: 2THN-MS310

Production code: 2THN-MS310



Diamond
catering equipment

2 TN-MS



2 THN-MS



N

universele stapelaar voor ronde borden van 190 - 340 mm.

capaciteit: ca. 120 borden, afhankelijk van het soort bord.

materiaal: chroomnikkelstaal.

verrijdbaar, 4 zwenkwielen Ø 125 mm, 2 met rem.

- alleen voor 1 THN-MS, 2 THN-MS, 4 THN-MS: verwarmd, 'cross-flow' systeem, regelbaar 30 - 120°C, vermogen resp. 600 W, 1600 W, 1600 W, 230 V - WS - 50 Hz - eenfasig.

D

Universal Stapler- und Ausgabeautomat für runde Teller 190 - 340 mm Durchmesser.

Kapazität: ca. 120 Teller, je nach Geschirrtart.

gefertigt aus Chromnickelstahl.

fahrbar, 4 Lenkräder Ø 125 mm, 2 feststellbar.

- nur für 1 THN-MS, 2 THN-MS, 4 THN-MS: beheizt, 'cross-flow' System, 30 - 120°C Thermostat, Leistung respektive 600 W, 1600 W, 1600 W, 230 V - Wechselstrom - 50 Hz - einphasig.

E

universal dispenser for round plates with a diameter between 190 - 340 mm.

capacity: approx. 120 plates, depending on type of plate. in stainless steel.

mobile, with 4 swivel type castors Ø 125 mm, 2 with brake.

- for 1 THN-MS, 2 THN-MS, 4 THN-MS only: heated, 'cross-flow' system, adjustable 30 - 120°C, output respectively 600 W, 1600 W, 1600 W, 230 V - A.C. - 50 Hz - single-phase.

F

distributeur universel pour assiettes rondes 190 - 340 mm diamètre.

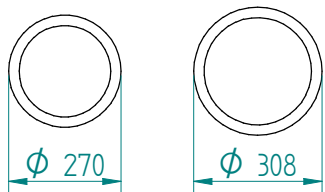
capacité: environ 120 assiettes, dépendant de la sorte d'assiette, en acier inoxydable.

mobile, 4 roues pivotantes Ø 125 mm, 2 avec frein.

- seulement pour 1 THN-MS, 2 THN-MS, 4 THN-MS: chauffé, 'cross-flow' système, réglable 30 à 120°C, consommation respectivement 600 W, 1600 W, 1600 W, 230 V - C.A. - 50 Hz - monophasé.

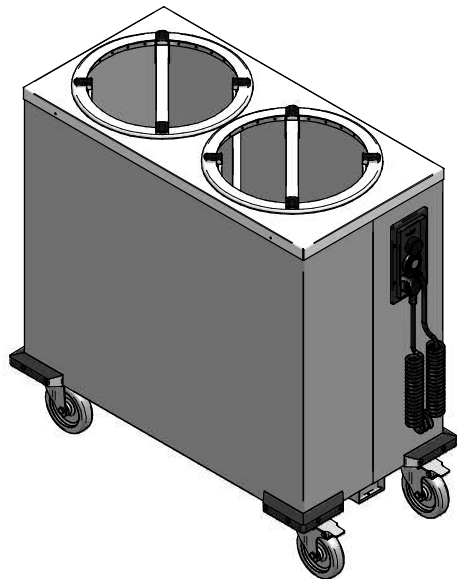
Dispenser: 22.2990 2 THN-MS/310
 heating element 230V-1600W

Crockery:



from $\phi 270$ to $\phi 308$

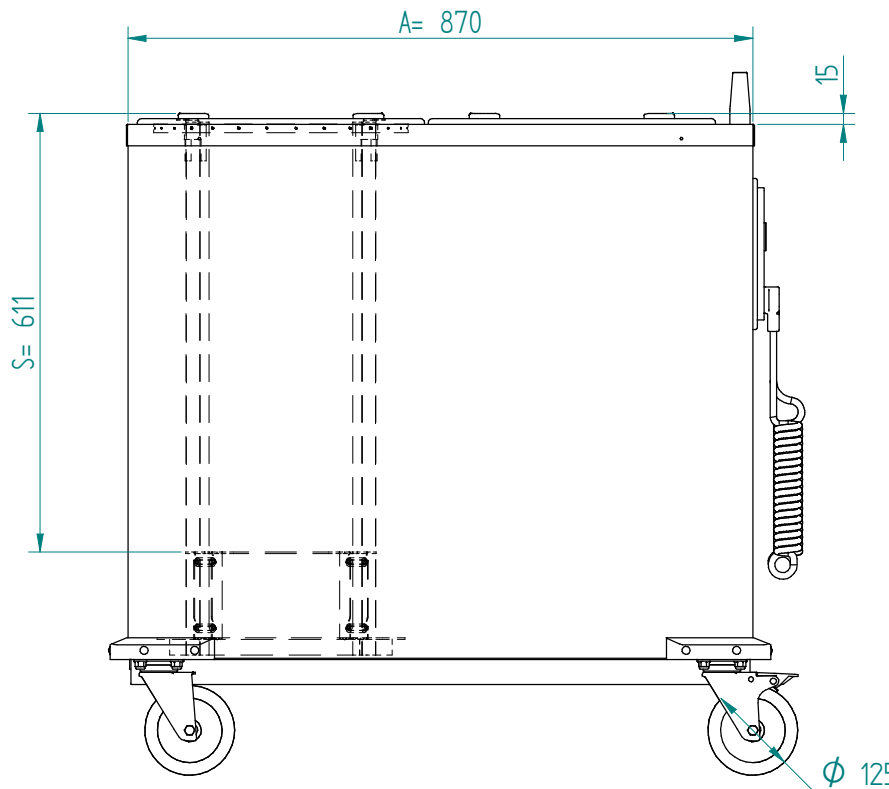
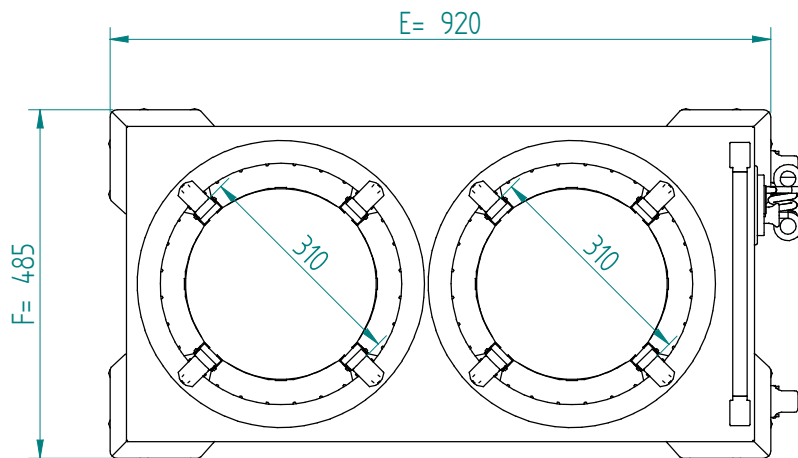
Dimensions: weight (empty): 53 kg
 A x B = trolley, excl. corner bumpers
 E x F = trolley, incl. corner bumpers
 H = trolley height
 S = effective stacking height
 T = height with push bar



EN

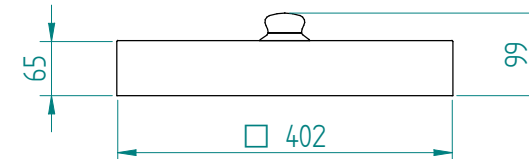
VR :

IR :

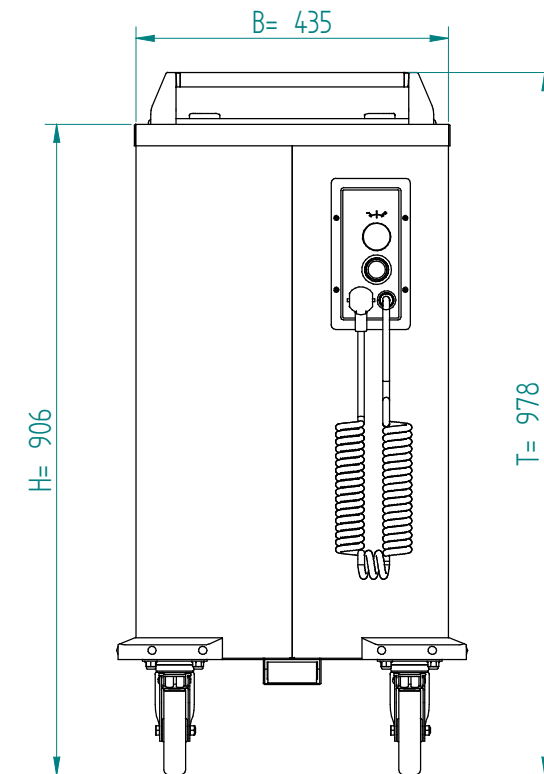
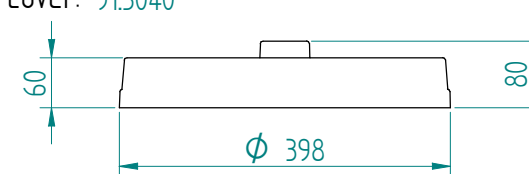


options, order separate;
 push bar: 90.5000

stst cover: 92.5095



pc cover: 91.5040



4 swivel castors, 2 with brake