

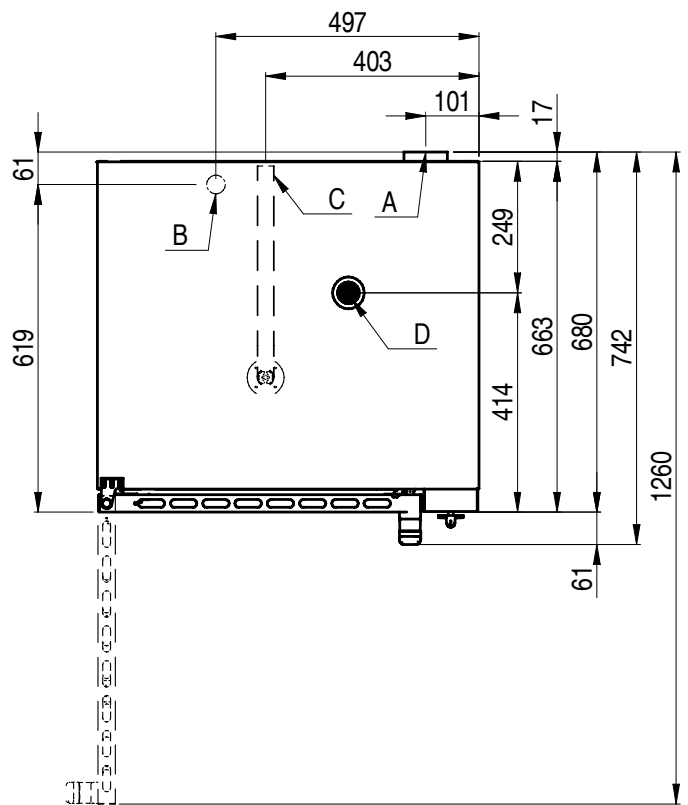
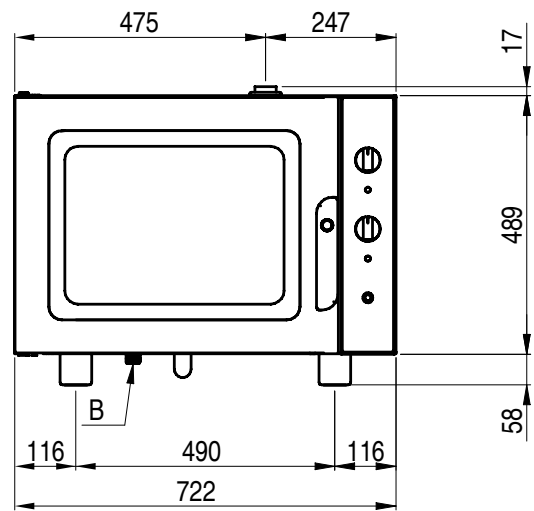
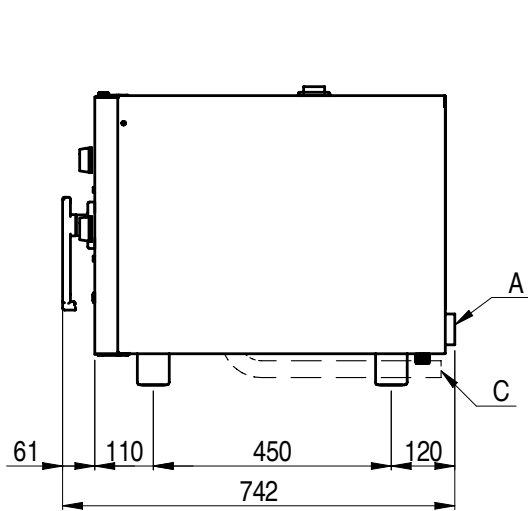
12/2018

Mod: CPE434-P

Production code: NB-UA-404E DI



Diamond
catering equipment



4 x 2/3 GN - 4 x 460x340

Dimensioni	Capacità	Distanza teglie	Peso a vuoto
Dimensions	Capacity	Trays distance	Empty weight
Abmessungen	Kapazität	Einschubabstand	Leergewicht
Dimensions	Capacité	Ecartement grilles	Poids à vide
Dimensiones	Capacidad	Distancia bandejas	Peso en vacío
Afmetingen	Capaciteit	Afstand dienbladen	Leeggewicht
mm 722 x 742 x h 564	4 x 2/3 GN 4 x 460x340	75 mm	40 kg