

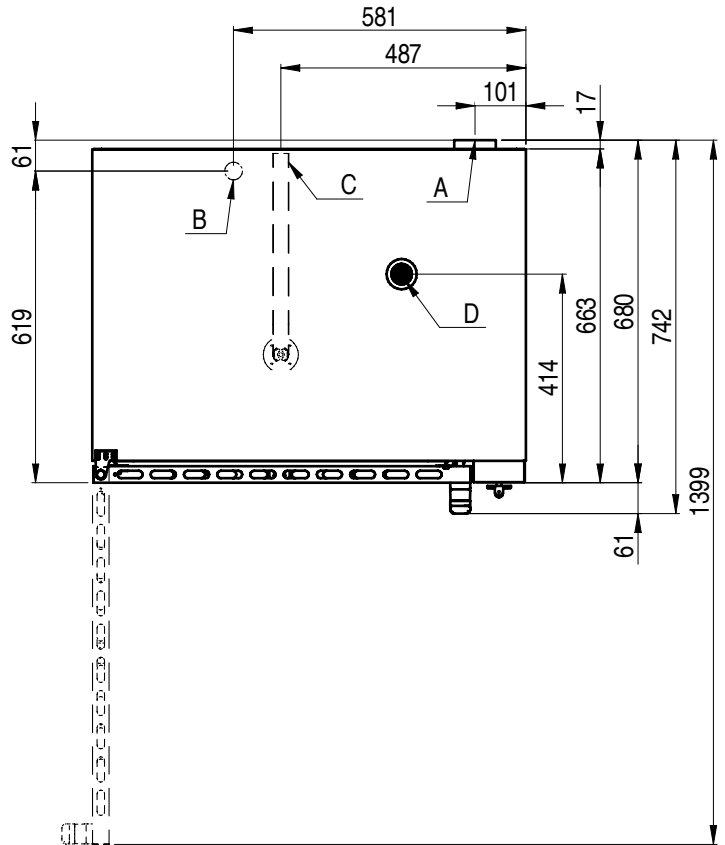
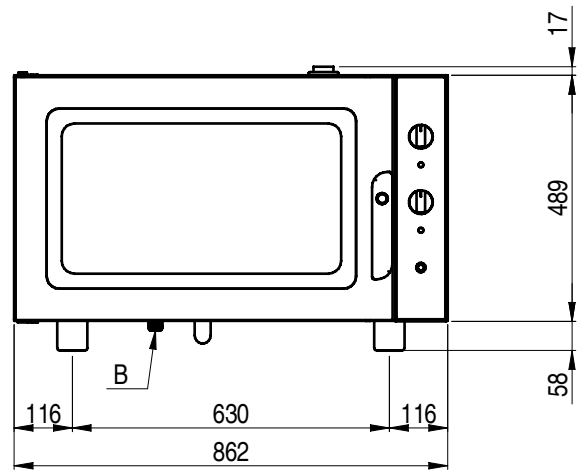
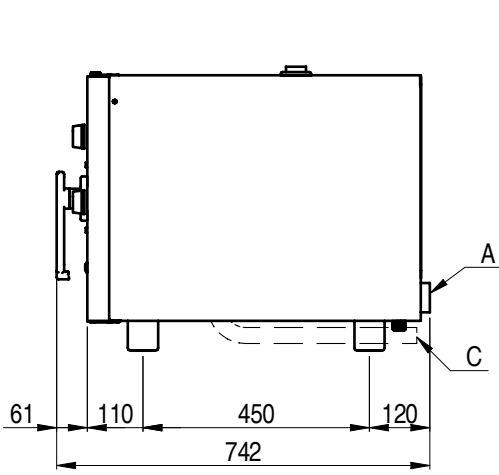
12/2018

# Mod: CGE11-P

Production code: NB-UA-104E DI



**Diamond**  
catering equipment



## 4 x 1/1 GN - 4 x 60x40 - 4 x 1/1 GN 60x40

Dimensioni	Capacità	Distanza teglie	Peso a vuoto
Dimensions	Capacity	Trays distance	Empty weight
Abmessungen	Kapazität	Einschubabstand	Leergewicht
Dimensions	Capacité	Ecartement grilles	Poids à vide
Dimensiones	Capacidad	Distancia bandejas	Peso en vacío
Afmetingen	Capaciteit	Afstand dienbladen	Leeggewicht
mm 862 x 742 x h 564	4 x 1/1 GN 4 x 60x40 4 x 1/1 GN - 60x40	75 mm	