

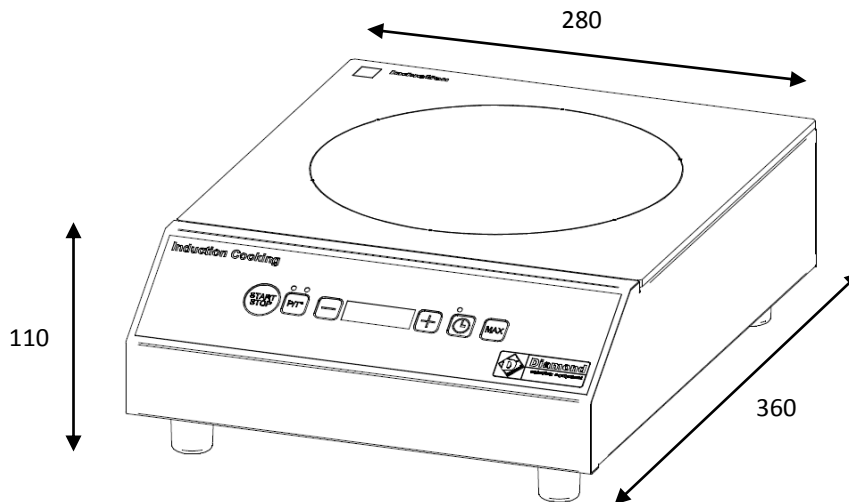
10/2018

Mod: IND-30/DH

Production code: ADV1784-A



Diamond
catering equipment



Matériaux	Carter en inox intégrant un dessus de cuisson en verre vitrocéramique de dimension 280 x 280mm.
Commandes	Par clavier à touches capacitives : Touche marche/arrêt. Touche de sélection puissance ou température. Touche de sélection (+/-) avec afficheur 4 digits. Température réglable de 30 à 250 °C par pas de 5°C. Touche minuterie jusqu'à 99 minutes. Touche max pour puissance maximum instantanée.
Puissance	IND-25/DH : 2500 W (de 50 à 1000W par paliers de 50W puis paliers de 100W jusqu'à 2500W). IND-30/DH : 3000 W (de 50 à 1000W par paliers de 50W puis paliers de 100W jusqu'à 3000W). IND-35/DH : 3500 W (de 50 à 1000W par paliers de 50W puis paliers de 100W jusqu'à 3500W).
Ampérage	11 / 13 / 15 A.
Alimentation	230V (+/-10%) monophasé AC 50(+/-10%) 60(+/-10%) et cordon secteur 1m20 fourni. Filtre démontable et lavable.
Poids	Poids produit : 4kg. Poids produit emballé : 6kg.
Normes	Conforme aux normes : Basse Tension 2006/95/CE, EMC standard 2004/108/CE, et ROHS standard 2005/618/CE.
Conception	Conçu et Fabriqué en France.

