

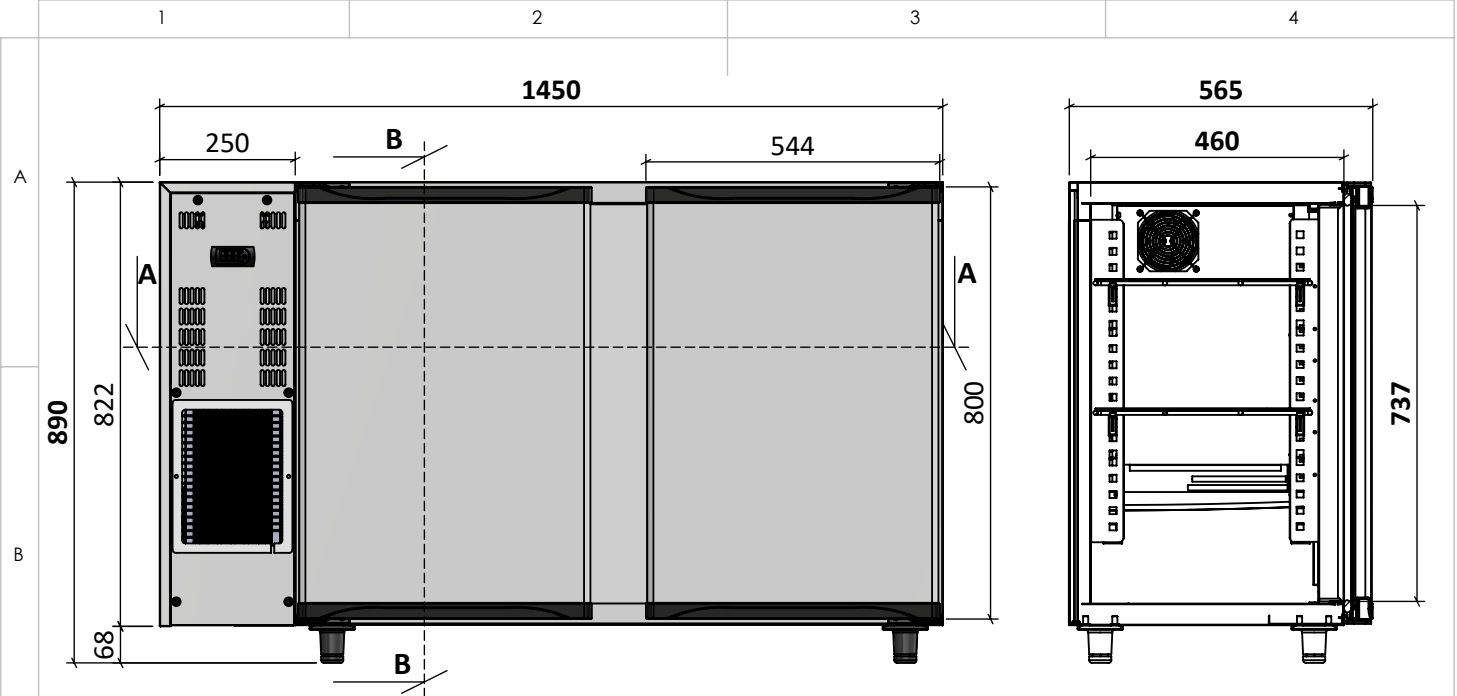
07/2018

Mod: TAVX/4G-R2

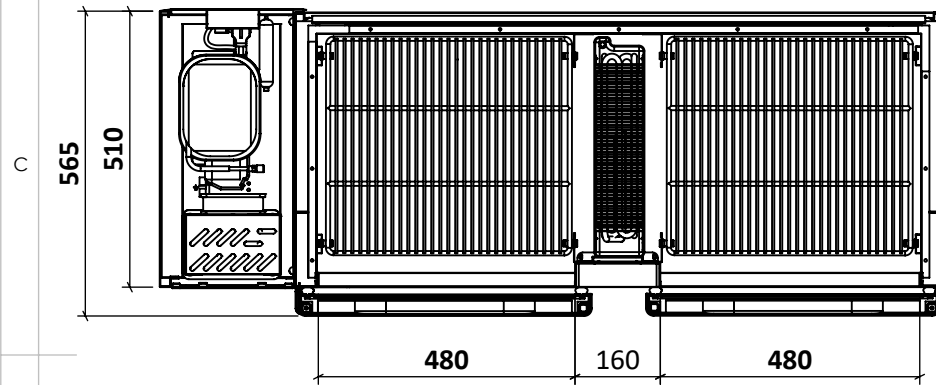
Production code: FGB 451/267 APV



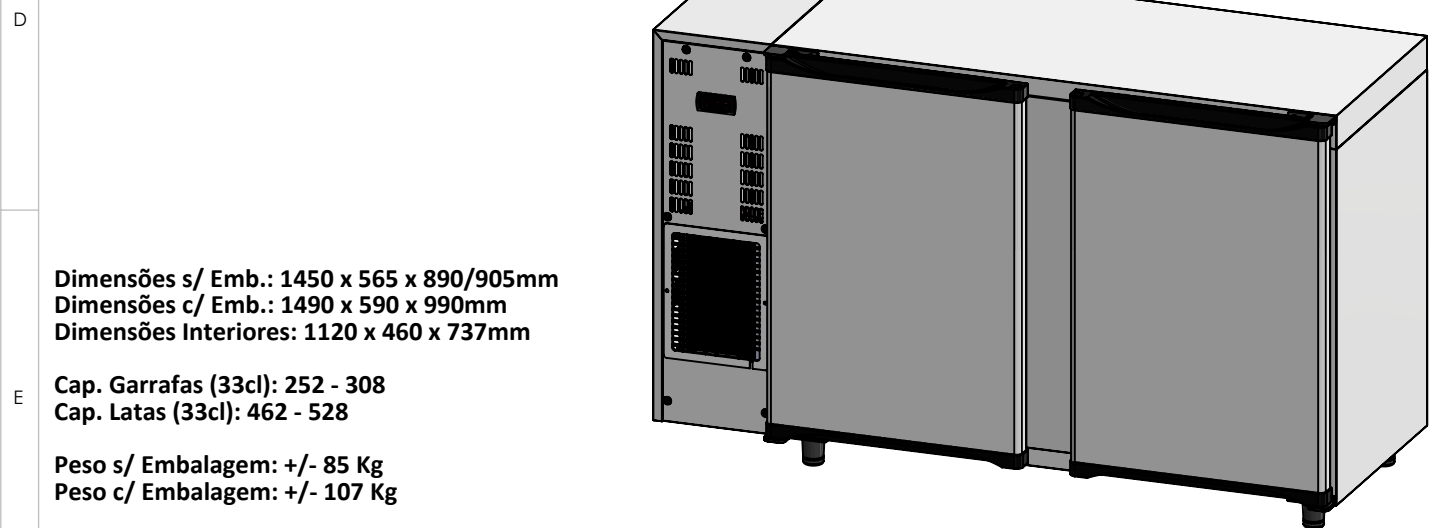
Diamond
catering equipment



B-B (1 : 14)



A-A (1 : 14)




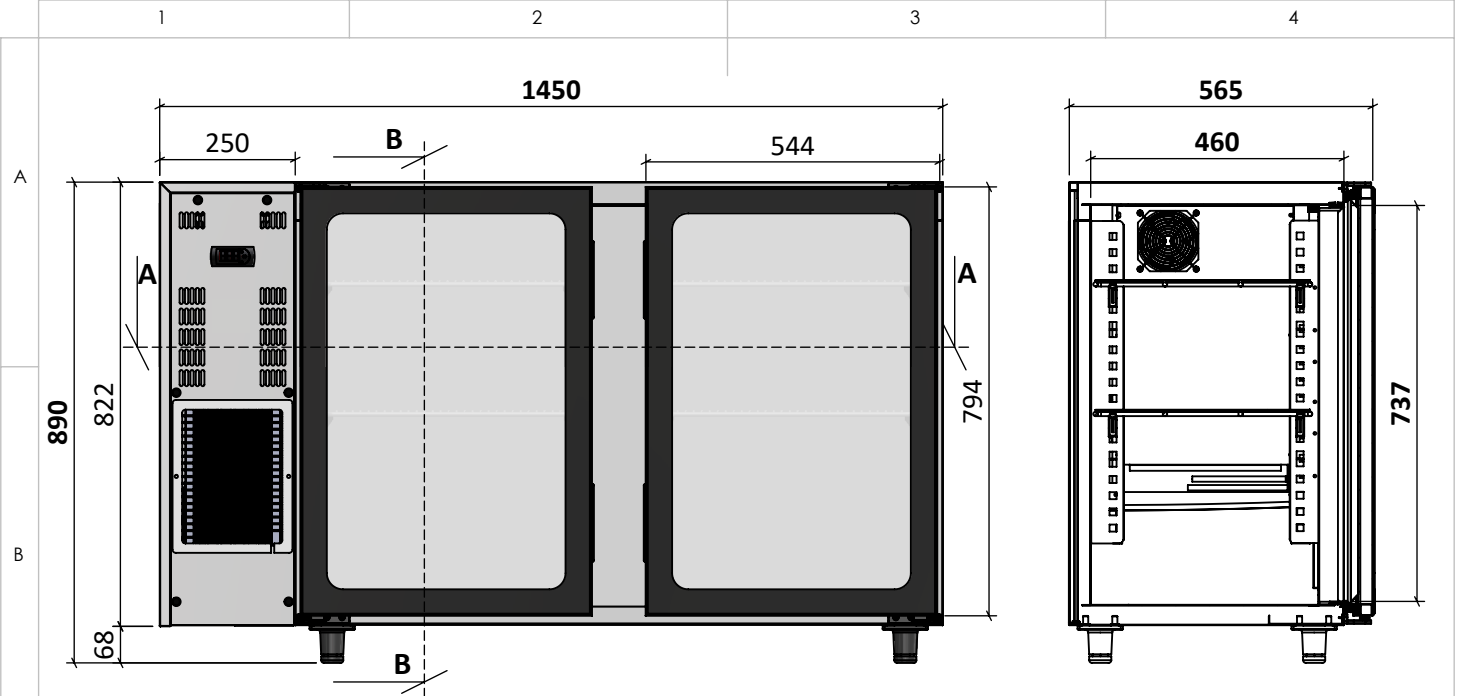
Dimensões s/ Emb.: 1450 x 565 x 890/905mm
 Dimensões c/ Emb.: 1490 x 590 x 990mm
 Dimensões Interiores: 1120 x 460 x 737mm

Cap. Garrafas (33cl): 252 - 308
 Cap. Latas (33cl): 462 - 528

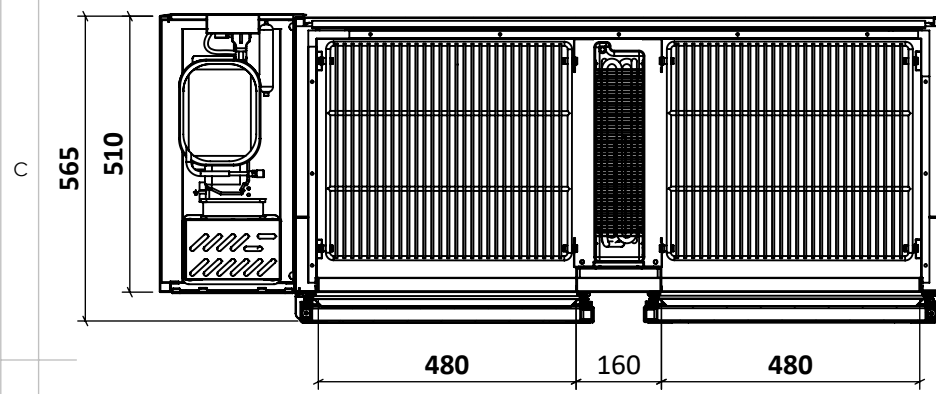
Peso s/ Embalagem: +/- 85 Kg
 Peso c/ Embalagem: +/- 107 Kg

Prateleiras: 4 x (455*405mm)

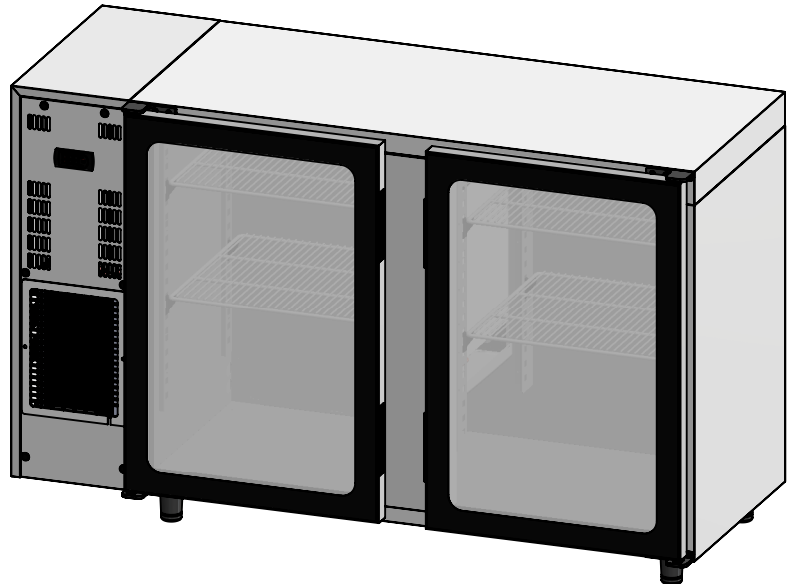
Localização:		U:\Solid Desenhos\Produtos\Frigobares Geral\FRIGOBARES 2018\FGB_2 51\F_PA_FGB 251-145_PO_800991-993		Escala:	1:14	Superfície:	-----	Peso:	---
PA 16.01/G	21/04/2016		Data	Nome	Material: Skinplate / Inox				
			Des.:	20/06/2018	Denominação: Plano atravancamento FGB 2 51 / 145 PO FGB 2 51 / 145 A PO				
			Ver.:						
			Apr.:						
F	Modificação	Data	Nome						
	Tolerâncias:								
	Até 100 mm : +/-1mm De 100 a 1000 mm : +/- 1,5 mm Mais de 1000 mm ; 2mm Excepto quando especificado no desenho								
	Aviso ESTE DESENHO NÃO DEVE SER USADO NEM REPRODUZIDO NO TODO OU EM PARTE, SEM O PRÉVIO CONSENTIMENTO POR ESCRITO DA: OLTREM SA		Modelo:	FGB 251 PO/005	Nº Desenho:	FGB 251/PA 16.02/G	Folha:	01	01 Fls
	Organograma:			Desenho pai: Cod. 800991 /800993					



B-B (1 : 14)



A-A (1 : 14)




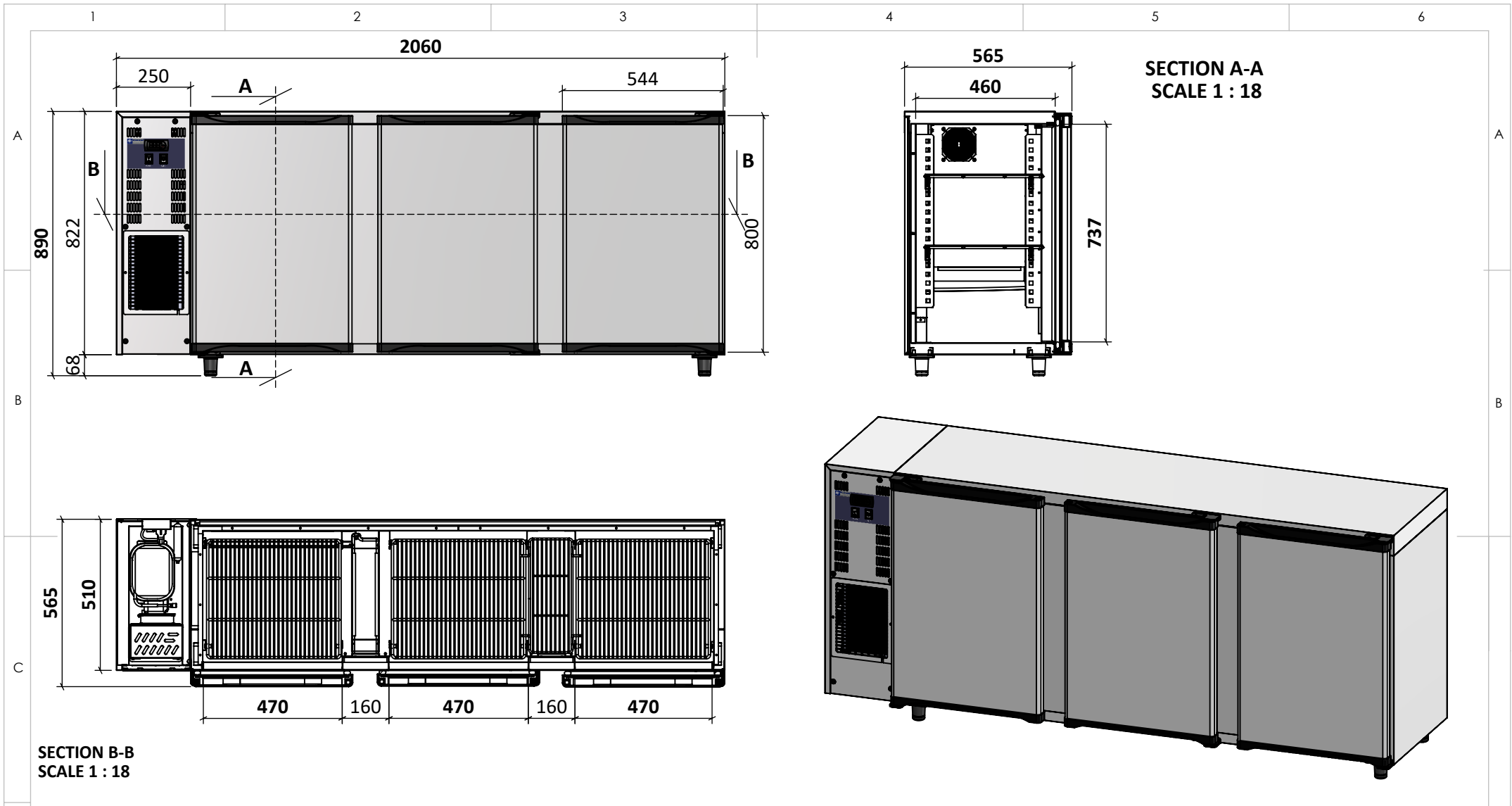
Dimensões s/ Emb.: 1450 x 565 x 890/905mm
 Dimensões c/ Emb.: 1490 x 590 x 990mm
 Dimensões Interiores: 1120 x 460 x 737mm

Cap. Garrafas (33cl): 252 - 308
 Cap. Latas (33cl): 462 - 528

Peso s/ Embalagem: +/- 97 Kg
 Peso c/ Embalagem: +/- 120 Kg

Prateleiras: 4 x (455*405mm)

Localização:		U:\Solid Desenhos\Produtos\Frigobares Geral\FRIGOBARES 2018\FGB_2 51\F_PA_FGB 251-145 PV_800995-997		Escala:	1:14	Superfície:	-----	Peso:	---
PA 17.01/G	21/04/2016	Data		Nome		Material: Skinplate / Inox			
		Des.: 20/06/2018		Denominação: Plano atravancamento FGB 2 51 / 145 PV FGB 2 51 / 145 A PV					
		Ver.:							
		Apr.:							
F	Modificação	Data	Nome	Modelo:		Nº Desenho:		Folha:	
				FGB 251 PV/005		FGB 251/PA 17.02/G		01 01 Fls	
Tolerâncias:		Até 100 mm : +/-1mm De 100 a 1000 mm ; +/- 1,5 mm Mais de 1000 mm ; 2mm		Organograma:		Desenho pai: Cod. 800995 /800997			
Aviso ESTE DESENHO NÃO DEVE SER USADO NEM REPRODUZIDO NO TODO OU EM PARTE, SEM O PRÉVIO CONSENTIMENTO POR ESCRITO DA: OLTREM SA		Excepto quando especificado no desenho							




SECTION B-B
SCALE 1 : 18

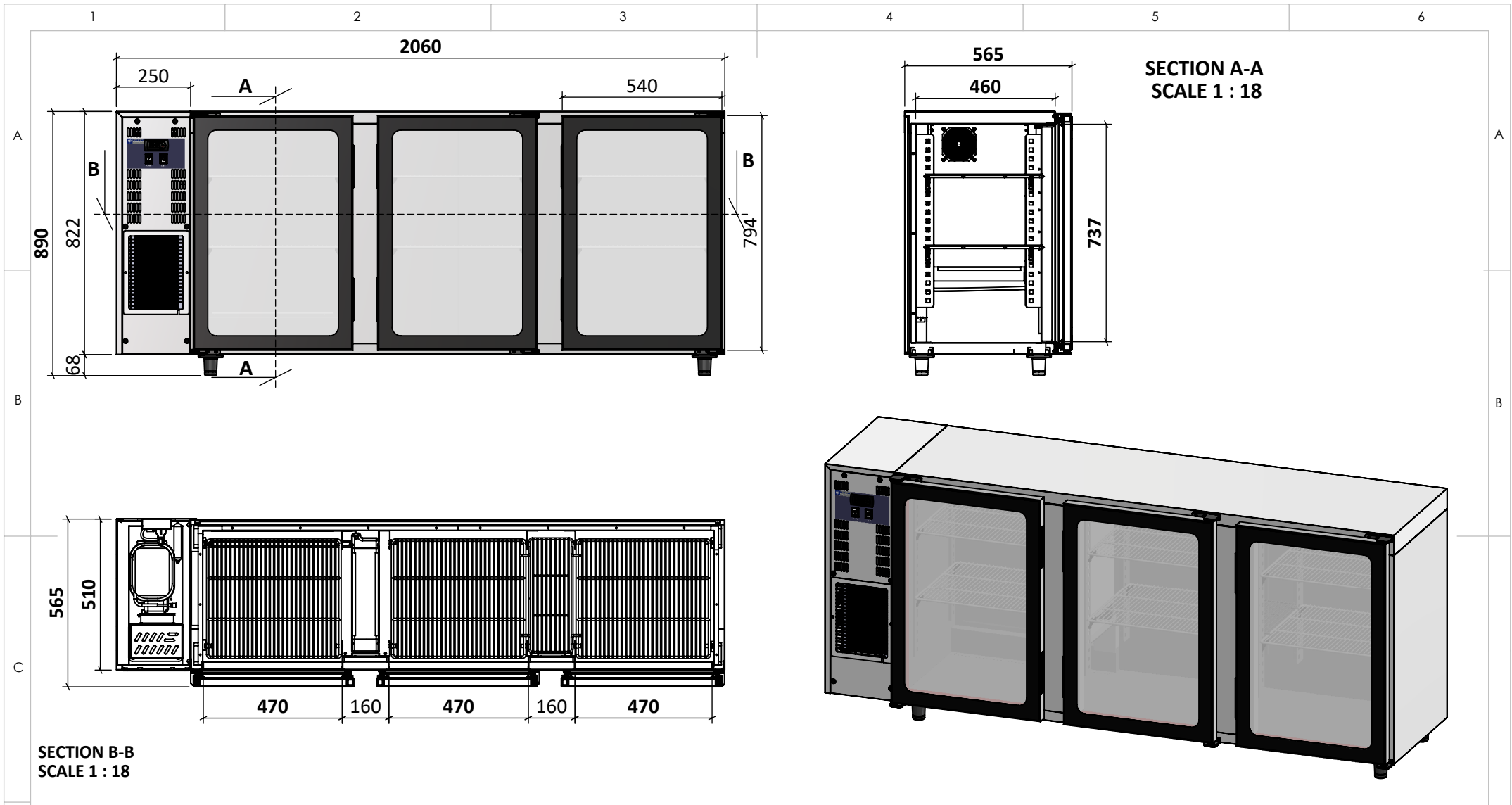
Dimensions without Packaging: 2065 x 565 x 890/905mm
Dimensions with Packaging: 2100 x 590 x 990mm
Interior Dimensions: 1730 x 460 x 737mm

Bottles Cap. (33cl): 414 - 506
Cans Cap. (33cl): 759 - 840

Weight without Packaging: +/- 112 Kg
Weight with Packaging +/- 146 Kg

Shelves: 6 x (455*405mm)

Localização: Solid Desenhos\Produtos\Frigobares Geral\FRIGOBARES 2018\FGB_3 51\F_PA FGB 3 51-206 PO-APO_800999-801001_100		Escala: 1 : 18	Superfície:	Peso:
		Data	Material: Skinplate White/ Inox	
		Des.: 02/07/2018	Denominação:	
		Ver.:	General Dimensions TAVT/3-R2 TAVX/3-R2	
		Apr.:		
Modificação	Data	Nome	Modelo:	Nº Desenho:
<small>Aviso</small> ESTE DESENHO NÃO DEVE SER USADO NEM REPRODUZIDO NO TODO OU EM PARTE, SEM O PRÉVIO CONSENTIMENTO POR ESCRITO DA: O LITREM SA		Tolerâncias: Até 100 mm ; +/-1mm De 100 a 1000 mm ; +/- 1,5 mm Mais de 1000 mm ; 2mm Excepto quando especificado no desenho	FGB 351 /005	FGB 351/PA 02.01/G
				Folha: 01
		Organograma:		01 Fls
		Desenho pai: Cod. 800999_100/801001_100		




SECTION B-B
SCALE 1 : 18

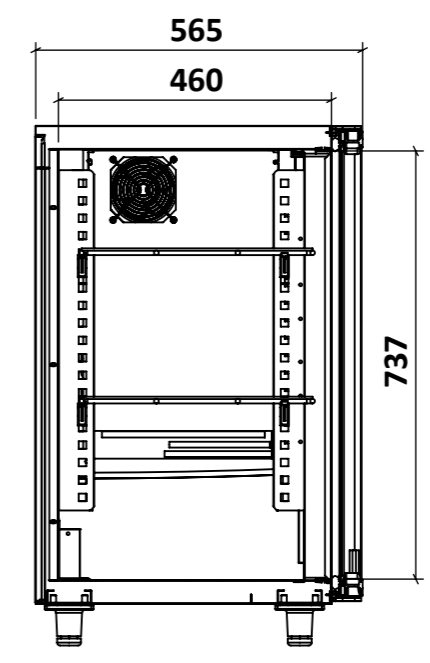
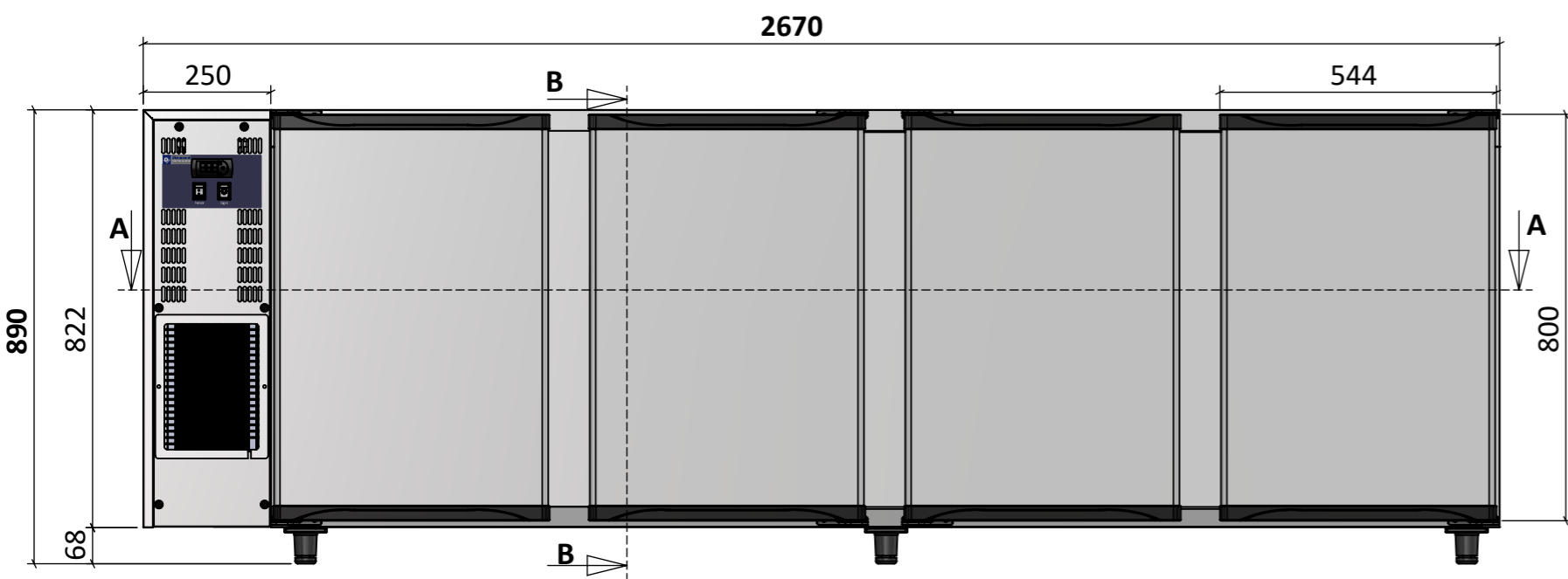
Dimensions without Packaging: 2065 x 565 x 890/905mm
Dimensions with Packaging: 2100 x 590 x 990mm
Interior Dimensions: 1730 x 460 x 737mm

Bottles Cap. (33cl): 414 - 506
Cans Cap. (33cl): 759 - 840

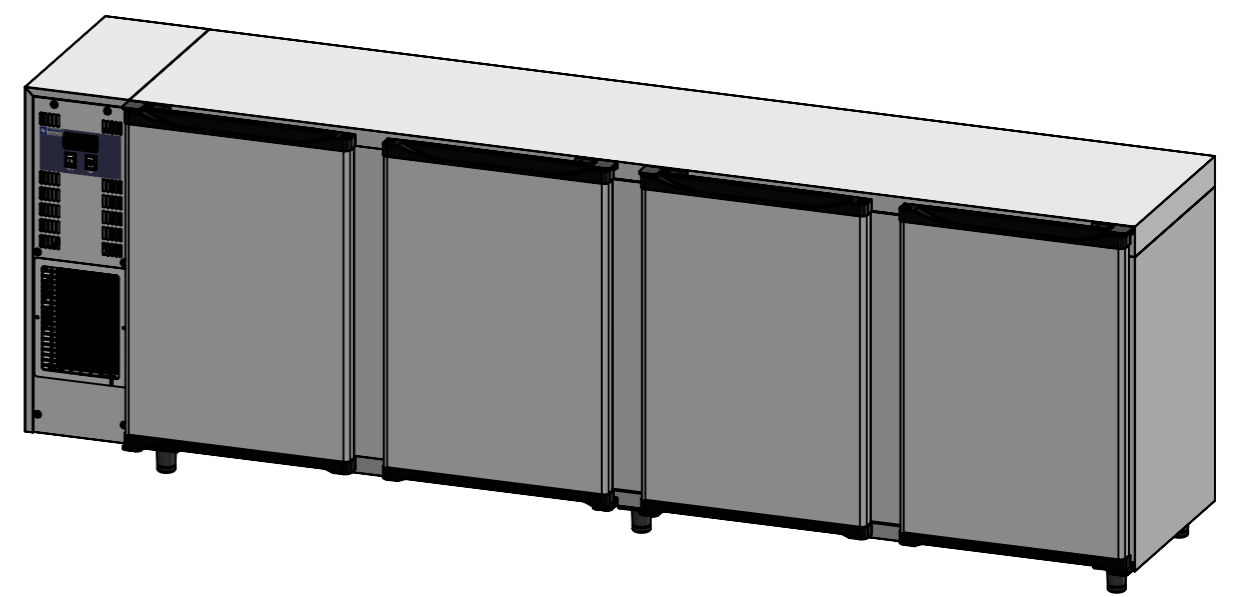
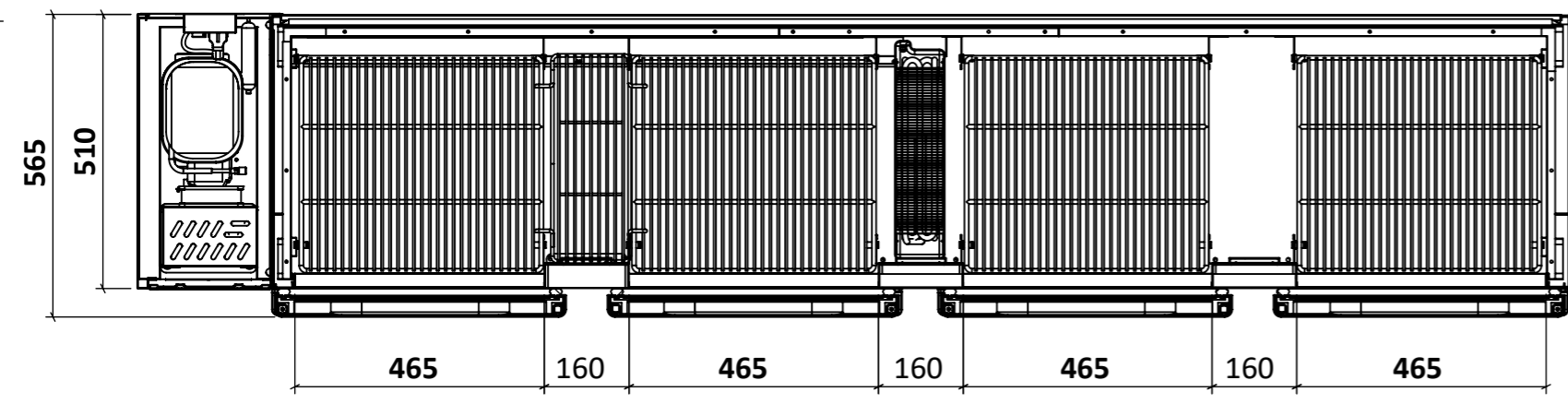
Weight without Packaging: +/- 126 Kg
Weight with Packaging: +/- 160 Kg

Shelves: 6 x (455*405mm)

Localização: Solid Desenhos\Produtos\Frigobares Geral\FRIGOBARES 2018\FGB_3 51\F_PA FGB 3 51-206 PO-APO_801003-801005_100		Escala: 1 : 18	Superfície:	Peso:
		Data	Material: Skinplate White/ Inox	
		Des.: 02/07/2018	Denominação:	
		Ver.:	General Dimensions TAVT/3G-R2 TAVX/3G-R2	
		Apr.:		
Modificação	Data	Nome	Modelo:	Nº Desenho:
			FGB 351 /005	FGB 351/PA 02.01/G
<p>Aviso</p> <p>ESTE DESENHO NÃO DEVE SER USADO NEM REPRODUZIDO NO TODO OU EM PARTE, SEM O PRÉVIO CONSENTIMENTO POR ESCRITO DA: O L I T R E M S A</p>		<p>Tolerâncias:</p> <p>Até 100 mm ; +/-1mm</p> <p>De 100 a 1000 mm ; +/- 1,5 mm</p> <p>Mais de 1000 mm ; 2mm</p> <p>Excepto quando especificado no desenho</p>		
			Organograma:	Folha: 01
			Desenho pai: Cod. 801003_100/801005_100	01 Fls



**SECTION B-B
SCALE 1 : 13**




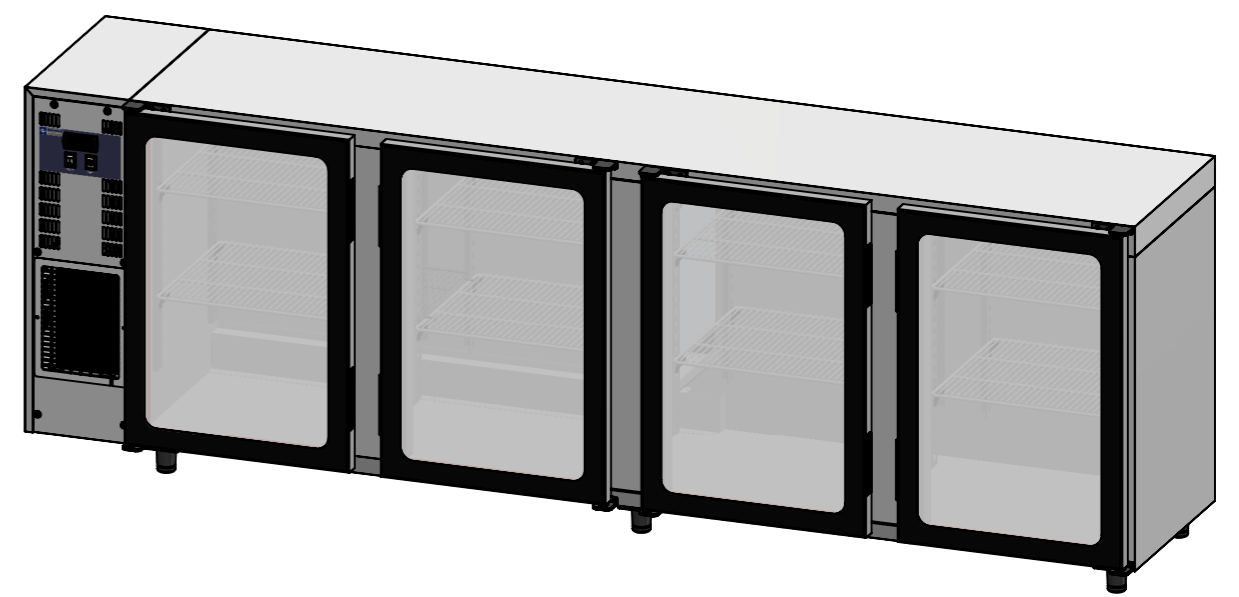
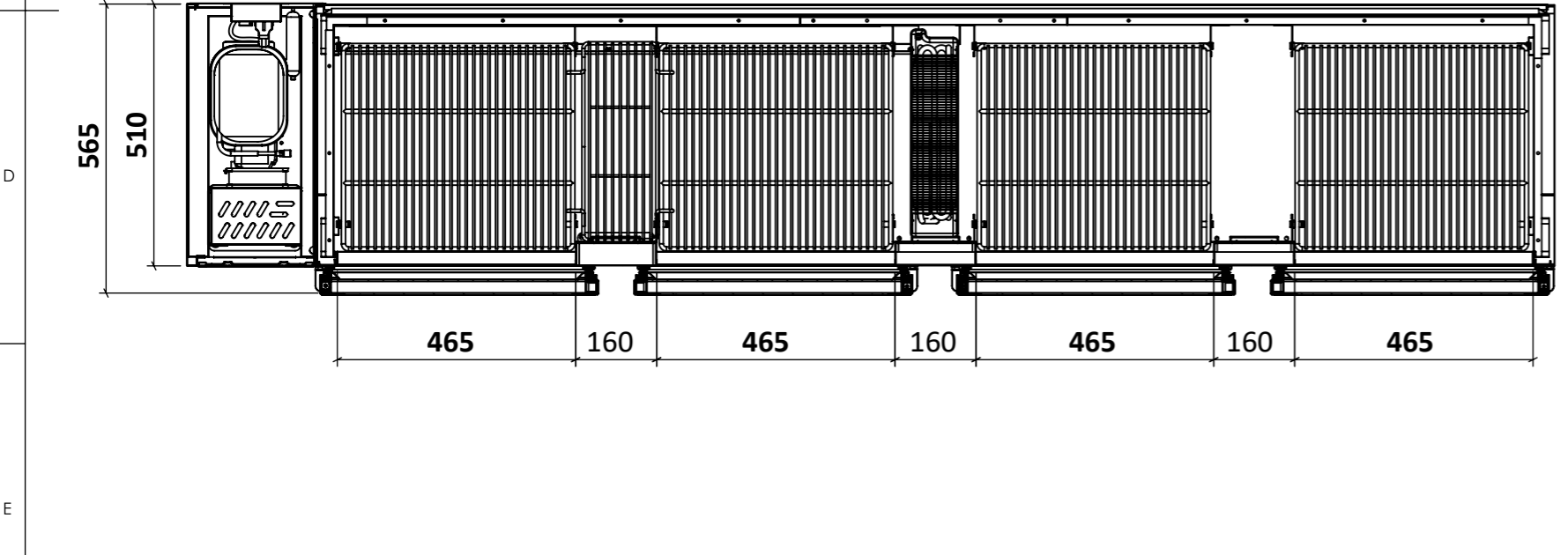
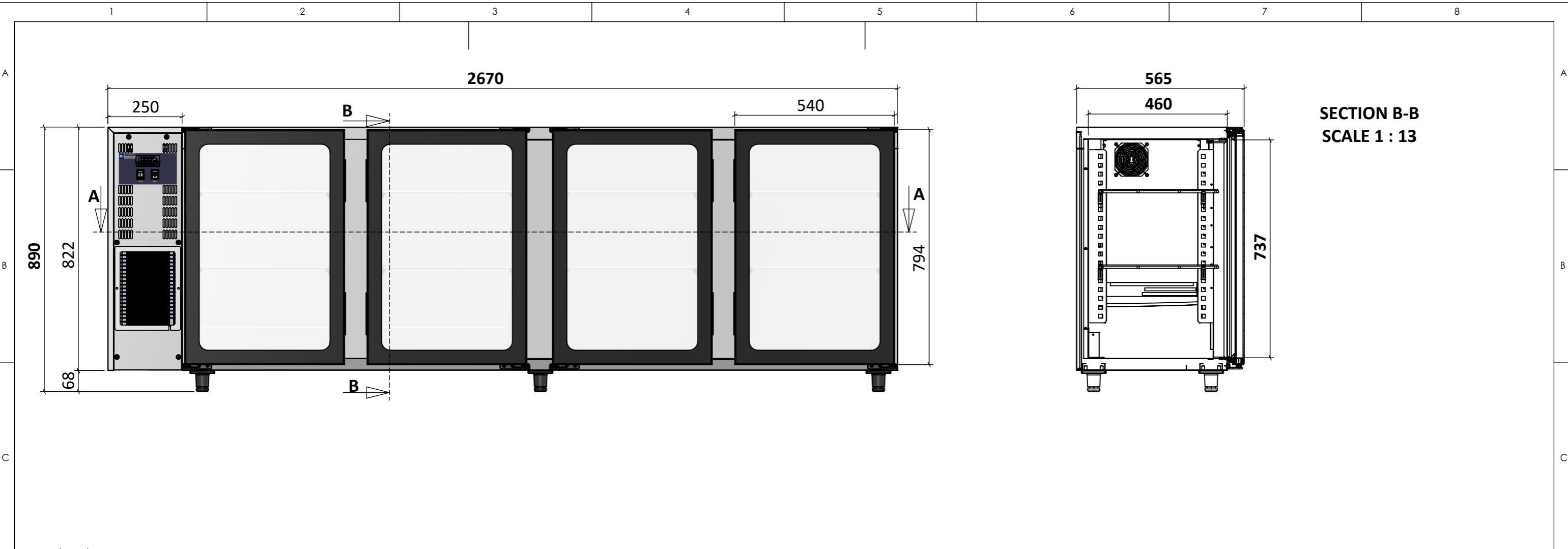
Dimension without Packaging: 2670 x 565 x 890/905mm
Dimension with Packaging: 2710 x 590 x 990mm
Interior Dimension: 2340 x 460 x 737mm

Bottles Cap. (33cl): 567 - 704
Cans Cap. (33cl): 1056 - 1152

Weight without Packaging: +/- 130 Kg
Weight with Packaging: +/- 180 Kg

Shelves: 8 x (455*405mm)

Localização: U:\SOLID DESENHOS\Produtos\Frigobares Geral\FRIGOBARES 2018\FGB_4 51\F_PA FGB 451-267 PO-APO_801007-801009_100		Escala: 1:13/17	Superfície: ---	Peso: ---
		Data	Nome	
		Des.: 02/07/2018	Material: Skinplate / Inox	
		Ver.:	Denominação:	
		Apr.:	General Dimensions TAVT/4-R2 TAVX/4-R2	
Modificação		Data		
<small>Aviso ESTE DESENHO NÃO DEVE SER USADO NEM REPRODUZIDO NO TODO OU EM PARTE, SEM O PRÉVIO CONSENTIMENTO POR ESCRITO DA: O LITREM SA</small>		Tolerâncias: Até 100 mm ; +/-1mm De 100 a 1000 mm ; +/- 1,5 mm Mais de 1000 mm ; 2mm Excepto quando especificado no desenho		Modelo: FGB 451 /005
				Nº Desenho: FGB 451/PA 02.01/G
		Organograma:		Folha: 01 01 Fls
		Desenho pai: Cod: 801007_100/801009_100		




Dimension without Packaging: 2670 x 565 x 890/905mm
 Dimension with Packaging: 2710 x 590 x 990mm
 Interior Dimension: 2340 x 460 x 737mm

Bottles Cap. (33cl): 567 - 704
 Cans Cap. (33cl): 1056 - 1152

Weight without Packaging: +/- 166 Kg
 Weight with Packaging: +/- 209 Kg

Shelves: 8 x (455*405mm)

Localização: U:\SOLID DESENHOS\Produtos\Frigobares Geral\FRIGOBARES 2018\FGB_4 51\F_PA FGB 451-267 PV-APV_801011-801013_100		Escala: 1:13/17	Superfície: ---	Peso: ---
		Data	Nome	Material: Skinplate / Inox
		Des.: 02/07/2018		Denominação: General Dimensions TAVT/4G-R2 TAVX/4G-R2
		Ver.:		
		Apr.:		
Modificação	Data	Nome		
<small>Aviso ESTE DESENHO NÃO DEVE SER USADO NEM REPRODUZIDO NO TODO OU EM PARTE, SEM O PRÉVIO CONSENTIMENTO POR ESCRITO DA: O LITREM SA</small>		Tolerâncias: Até 100 mm ; +/-1mm De 100 a 1000 mm ; +/- 1,5 mm Mais de 1000 mm ; 2mm Excepto quando especificado no desenho		
		Modelo: FGB 451 /005	Nº Desenho: FGB 451/PA 02.01/G	Folha: 01 01 Fls
Organograma:			Desenho pai: Cod: 801011_100/801013_100	