

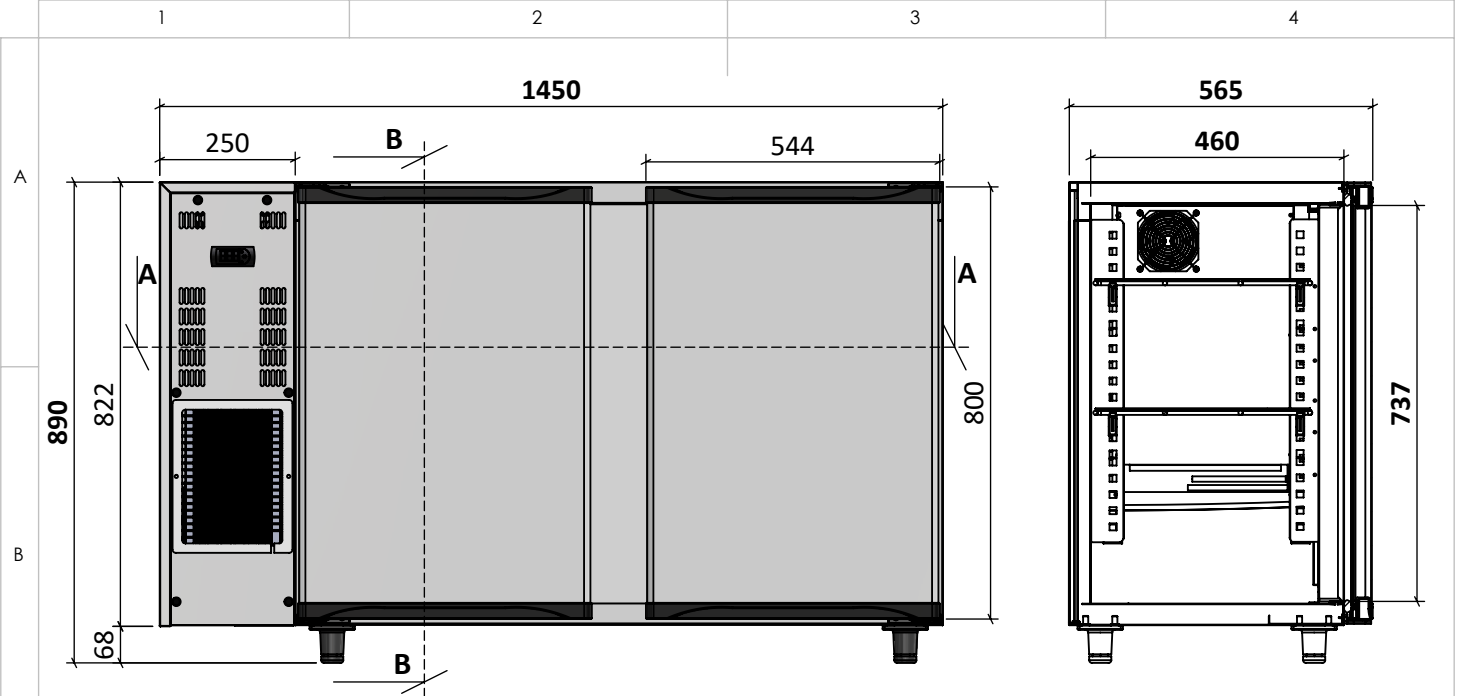
07/2018

# **Mod: TAVX/2G-R2**

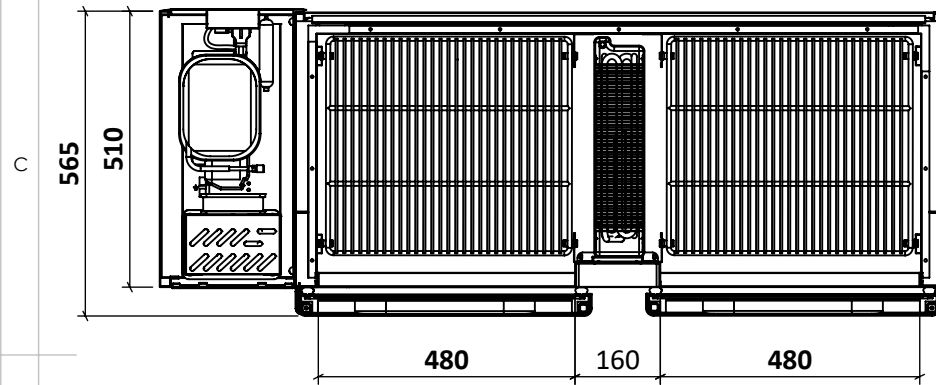
**Production code: FGB 251/145 APV**



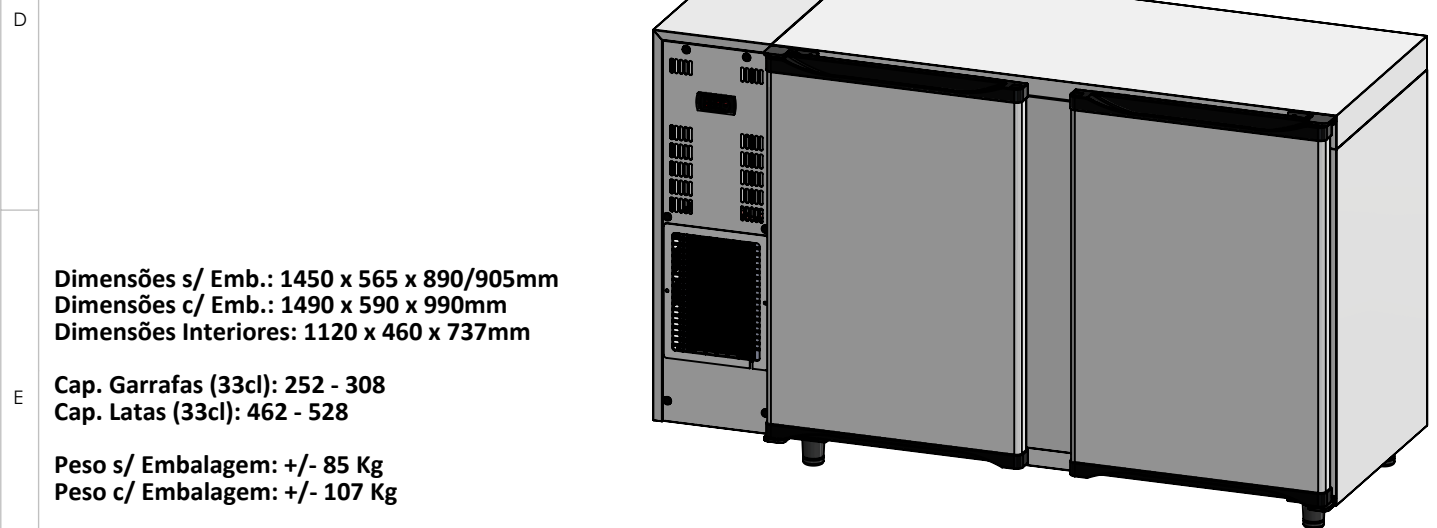
**Diamond**  
catering equipment



B-B (1 : 14)



A-A (1 : 14)




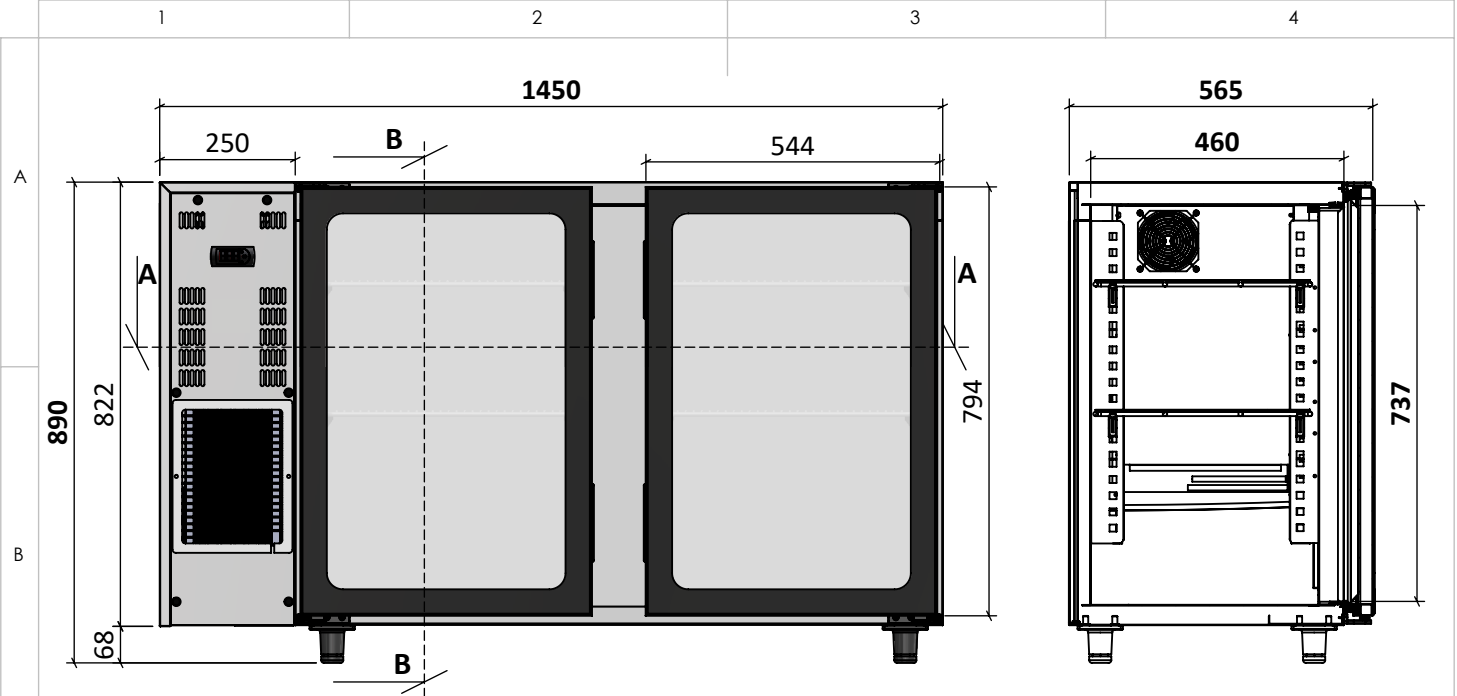
Dimensões s/ Emb.: 1450 x 565 x 890/905mm  
 Dimensões c/ Emb.: 1490 x 590 x 990mm  
 Dimensões Interiores: 1120 x 460 x 737mm

Cap. Garrafas (33cl): 252 - 308  
 Cap. Latas (33cl): 462 - 528

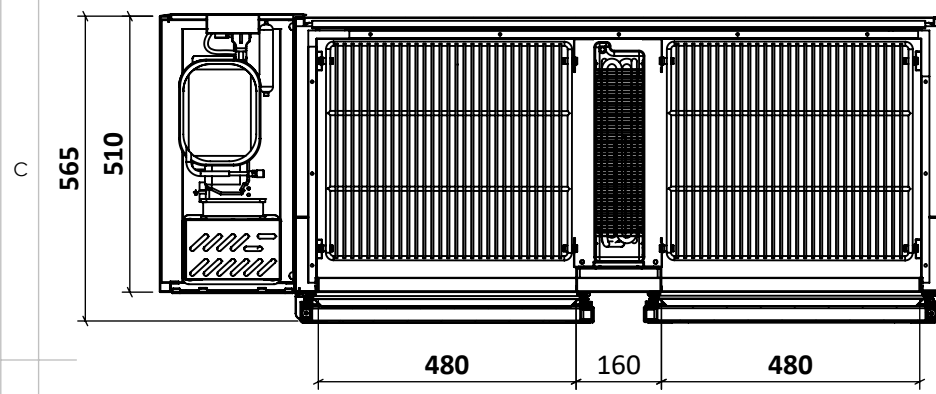
Peso s/ Embalagem: +/- 85 Kg  
 Peso c/ Embalagem: +/- 107 Kg

Prateleiras: 4 x (455\*405mm)

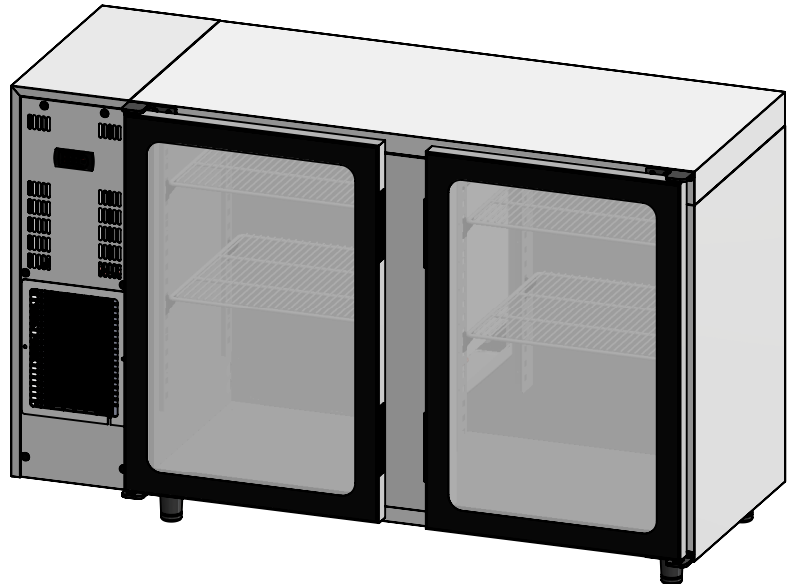
|              |  |   |   |                   |  |                     |       |        |     |
|--------------|--|---|---|-------------------|--|---------------------|-------|--------|-----|
| Localização: |  | U:\Solid Desenhos\Produtos\Frigobares Geral\FRIGOBARES 2018\FGB_2 51\F_PA_FGB 251-145_PO_800991-993 |   | Escala:           | 1:14   | Superfície:         | ----- | Peso:  | --- |
| PA 16.01/G   | 21/04/2016   |   | Data  | Nome              | Material: Skinplate / Inox   |                     |       |        |     |
|              |  |   | Des.:   | 20/06/2018        | Denominação: <b>Plano atravancamento<br/>FGB 2 51 / 145 PO<br/>FGB 2 51 / 145 A PO</b> |                     |       |        |     |
|              |  |   | Ver.:   |                   |  |                     |       |        |     |
|              |  |   | Apr.:   |                   |  |                     |       |        |     |
| F            | Modificação  | Data  | Nome  |                   |  |                     |       |        |     |
|              | Tolerâncias:   |   |  |                   |  |                     |       |        |     |
|              | Até 100 mm : +/-1mm<br>De 100 a 1000 mm : +/- 1,5 mm<br>Mais de 1000 mm ; 2mm  |   |   |                   |  |                     |       |        |     |
|              | Excepto quando especificado no desenho   |   | Modelo:   | FGB 251<br>PO/005 | Nº Desenho:  | FGB 251/PA 16.02/G  |       | Folha: | 01  |
|              |  |   | Organograma:  | Desenho pai:      |  | Cod. 800991 /800993 |       |        |     |
|              | <small>Aviso<br/>ESTE DESENHO NÃO DEVE SER USADO NEM REPRODUZIDO NO TODO OU EM PARTE, SEM O PRÉVIO CONSENTIMENTO POR ESCRITO DA: OLTREM SA</small> |   | 01 Fls  |                   |  |                     |       |        |     |



B-B (1 : 14)



A-A (1 : 14)




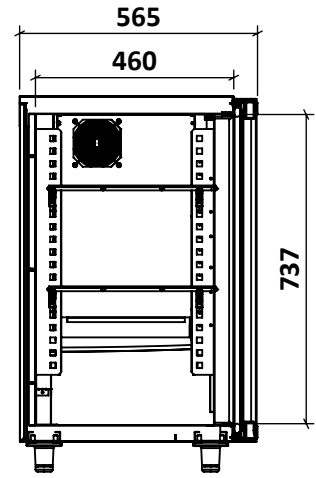
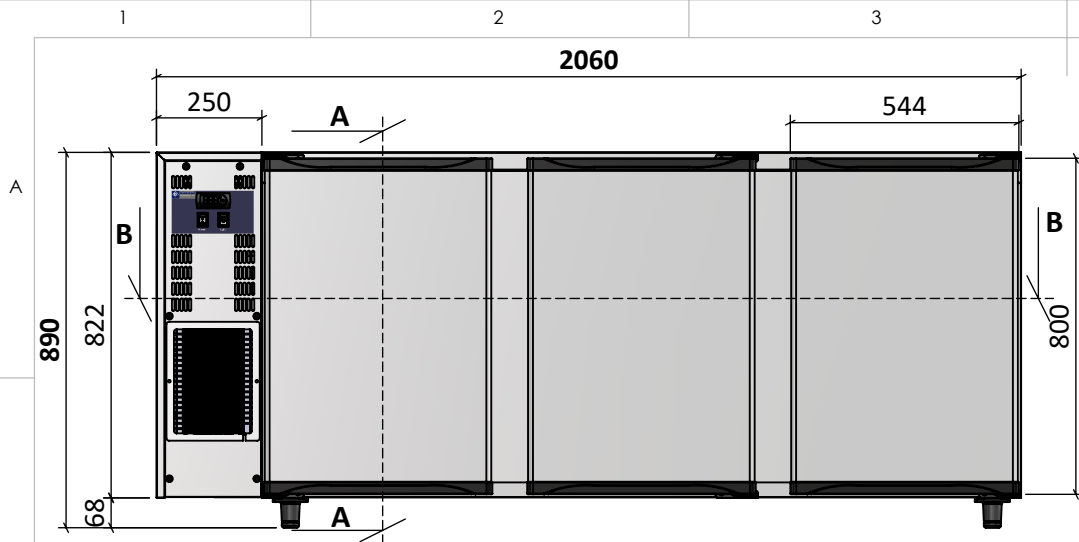
Dimensões s/ Emb.: 1450 x 565 x 890/905mm  
 Dimensões c/ Emb.: 1490 x 590 x 990mm  
 Dimensões Interiores: 1120 x 460 x 737mm

Cap. Garrafas (33cl): 252 - 308  
 Cap. Latas (33cl): 462 - 528

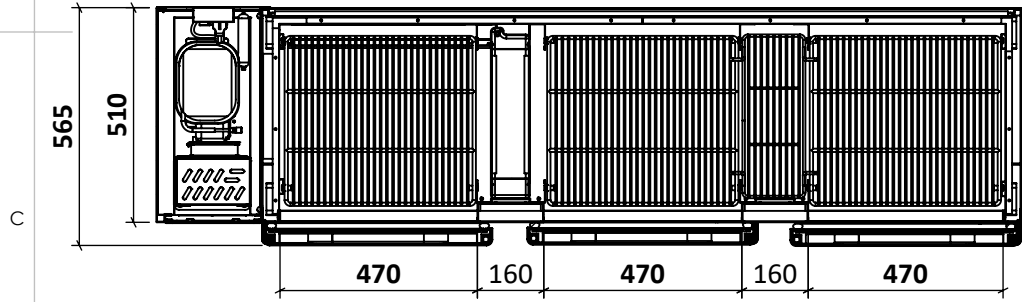
Peso s/ Embalagem: +/- 97 Kg  
 Peso c/ Embalagem: +/- 120 Kg

Prateleiras: 4 x (455\*405mm)

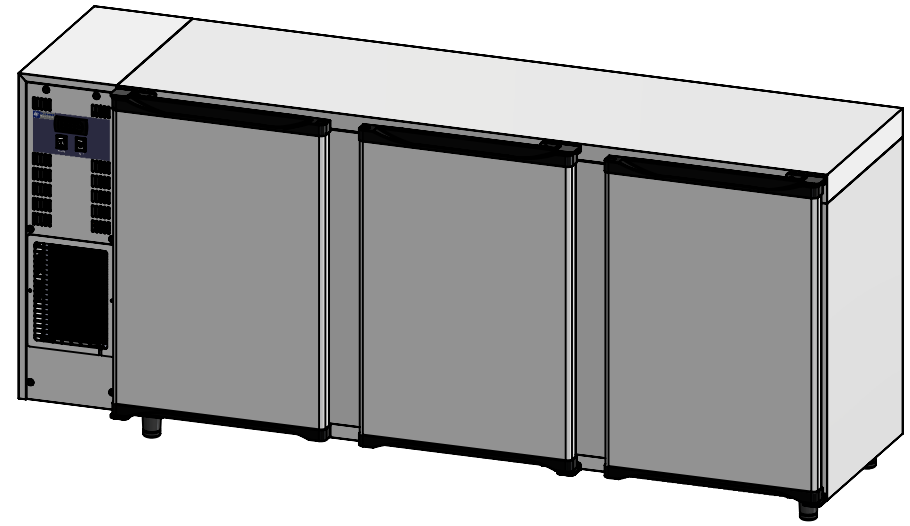
|   |             |   |      |  |      |   |       |              |     |
|---|-------------|---|------|--|------|---|-------|--------------|-----|
| Localização:  |             | U:\Solid Desenhos\Produtos\Frigobares Geral\FRIGOBARES 2018\FGB_2 51\F_PA_FGB 251-145 PV_800995-997 |      | Escala:  | 1:14 | Superfície:                             | ----- | Peso:        | --- |
| PA 17.01/G  | 21/04/2016  | Data  |      | Nome   |      | Material: Skinplate / Inox              |       |              |     |
|   |             | Des.: 20/06/2018  |      | Denominação: <b>Plano atravancamento<br/>FGB 2 51 / 145 PV<br/>FGB 2 51 / 145 A PV</b> |      |   |       |              |     |
|   |             | Ver.:   |      |  |      |   |       |              |     |
|   |             | Apr.:   |      |  |      |   |       |              |     |
| F   | Modificação | Data  | Nome | Modelo:  |      | Nº Desenho:                             |       | Folha:       |     |
|   |             |   |      | FGB 251<br>PV/005  |      | FGB 251/PA 17.02/G                      |       | 01<br>01 Fls |     |
| Tolerâncias:  |             | Até 100 mm : +/-1mm<br>De 100 a 1000 mm ; +/- 1,5 mm<br>Mais de 1000 mm ; 2mm                       |      | Organograma:   |      | Desenho pai: <b>Cod. 800995 /800997</b> |       |              |     |
| Aviso<br>ESTE DESENHO NÃO DEVE SER USADO NEM REPRODUZIDO NO TODO OU EM PARTE, SEM O PREVILO CONSENTIMENTO POR ESCRITO DA: OLTREM SA |             | Excepto quando especificado no desenho  |      |     |      |   |       |              |     |



**SECTION A-A  
SCALE 1 : 18**



**SECTION B-B  
SCALE 1 : 18**




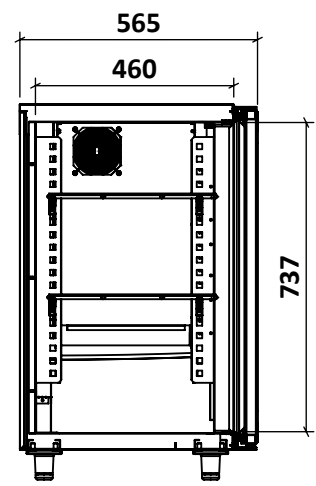
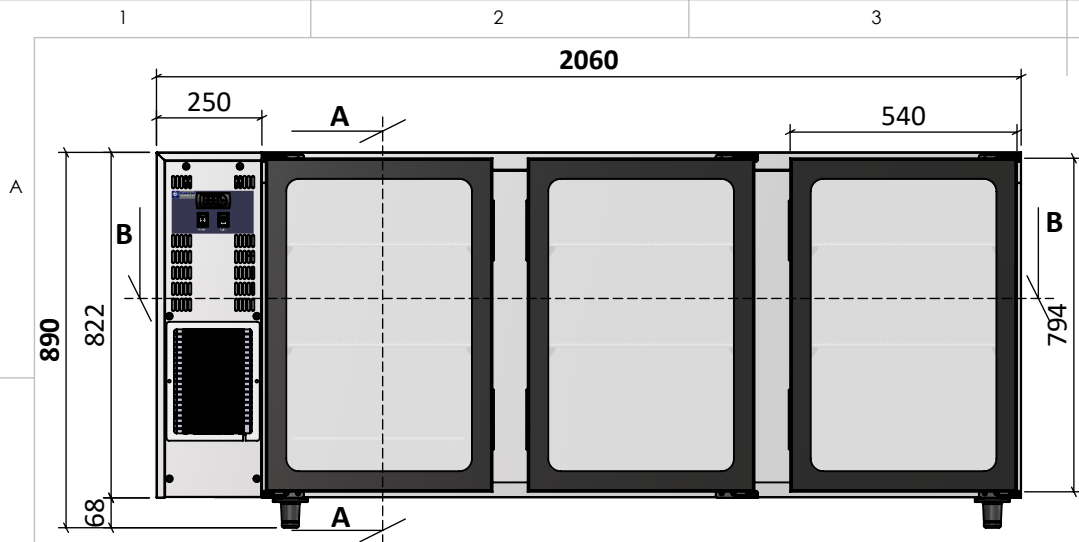
**Dimensions without Packaging: 2065 x 565 x 890/905mm**  
**Dimensions with Packaging: 2100 x 590 x 990mm**  
**Interior Dimensions: 1730 x 460 x 737mm**

**Bottles Cap. (33cl): 414 - 506**  
**Cans Cap. (33cl): 759 - 840**

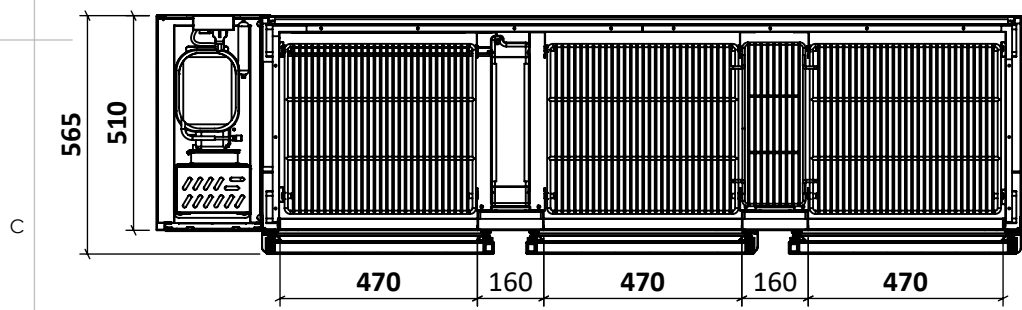
**Weight without Packaging: +/- 112 Kg**  
**Weight with Packaging +/- 146 Kg**

**Shelves: 6 x (455\*405mm)**

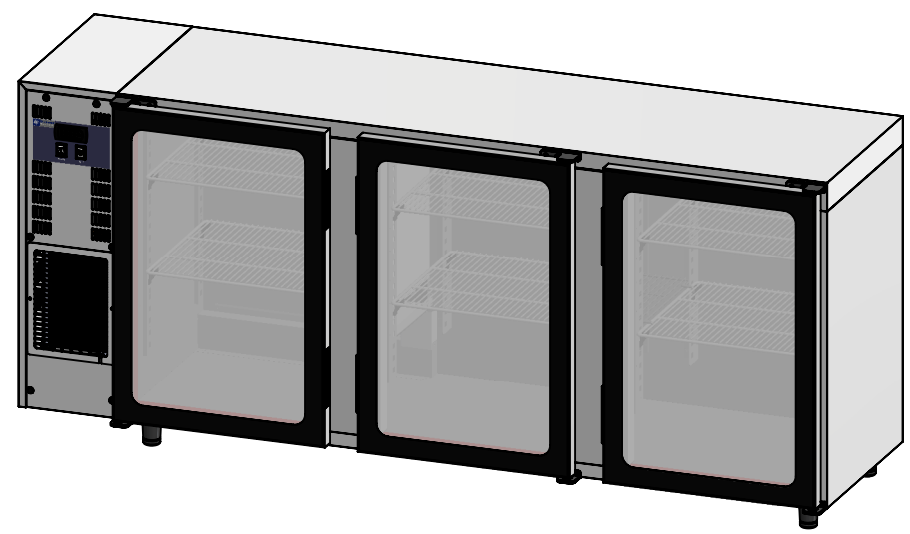
|   |      |   |   |                    |
|---|------|---|---|--------------------|
| Localização: Solid Desenhos\Produtos\Frigobares Geral\FRIGOBARES 2018\FGB_3 51\F_PA FGB 3 51-206 PO-APO_800999-801001_100                           |      | Escala: 1 : 18  | Superfície:   | Peso:              |
|   |      | Data  | Material: Skinplate White/ Inox                       |                    |
|   |      | Des.: 02/07/2018  | Denominação:  |                    |
|   |      | Ver.:   | <b>General Dimensions<br/>TAVT/3-R2<br/>TAVX/3-R2</b> |                    |
|   |      | Apr.:   |   |                    |
| Modificação   | Data | Nome  | Modelo:   | Nº Desenho:        |
| <small>Aviso</small><br>ESTE DESENHO NÃO DEVE SER USADO NEM REPRODUZIDO NO TODO OU EM PARTE, SEM O PRÉVIO CONSENTIMENTO POR ESCRITO DA: O LITREM SA |      | Tolerâncias:<br>Até 100 mm ; +/-1mm<br>De 100 a 1000 mm ; +/- 1,5 mm<br>Mais de 1000 mm ; 2mm<br><br>Excepto quando especificado no desenho | FGB 351 /005  | FGB 351/PA 02.01/G |
|   |      |    |   | Folha: 01          |
|   |      | Organograma:  |   | 01 Fls             |
|   |      | Desenho pai: Cod. 800999_100/801001_100   |   |                    |



SECTION A-A  
SCALE 1 : 18



SECTION B-B  
SCALE 1 : 18




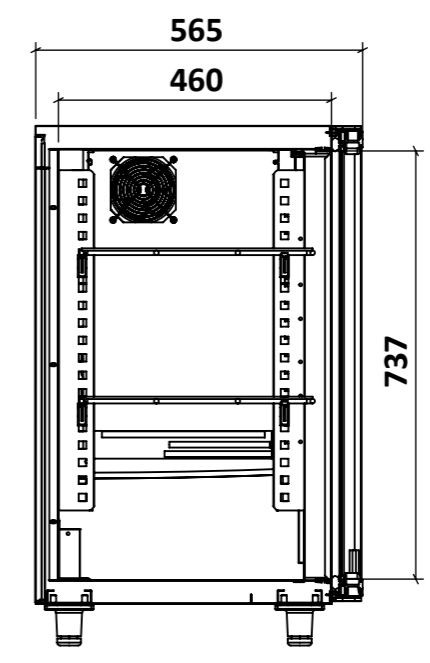
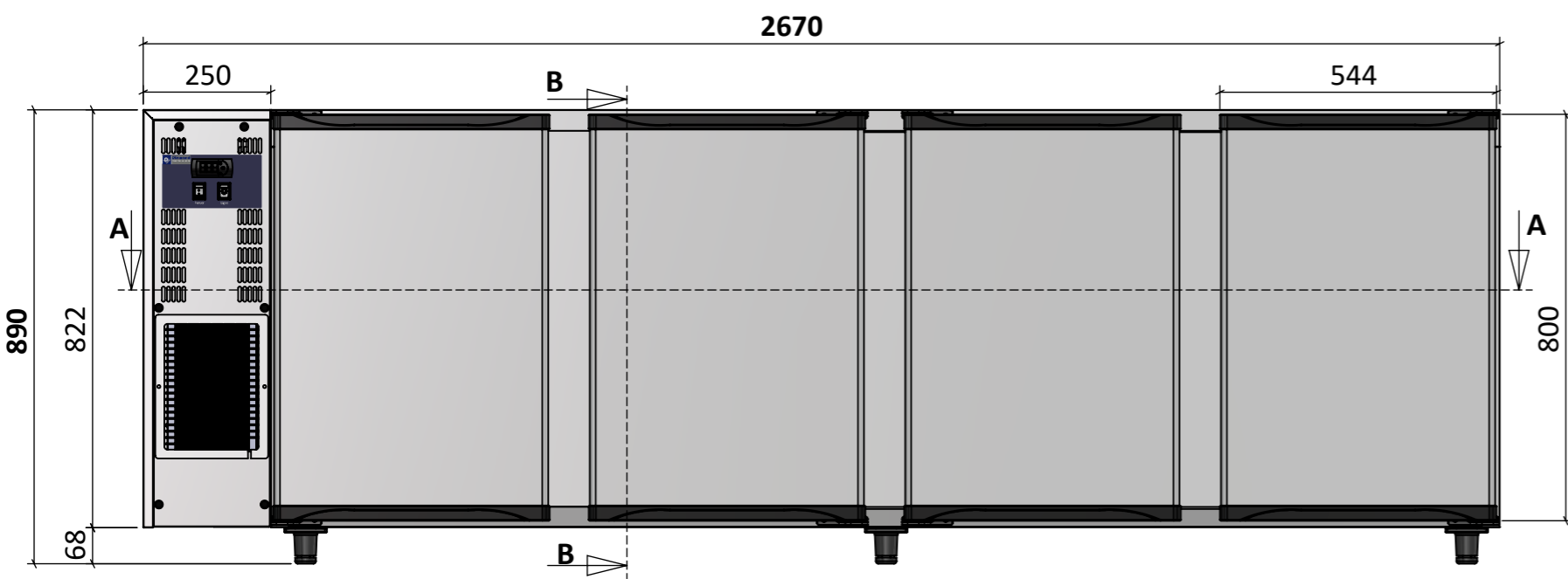
**Dimensions without Packaging: 2065 x 565 x 890/905mm**  
**Dimensions with Packaging: 2100 x 590 x 990mm**  
**Interior Dimensions: 1730 x 460 x 737mm**

**Bottles Cap. (33cl): 414 - 506**  
**Cans Cap. (33cl): 759 - 840**

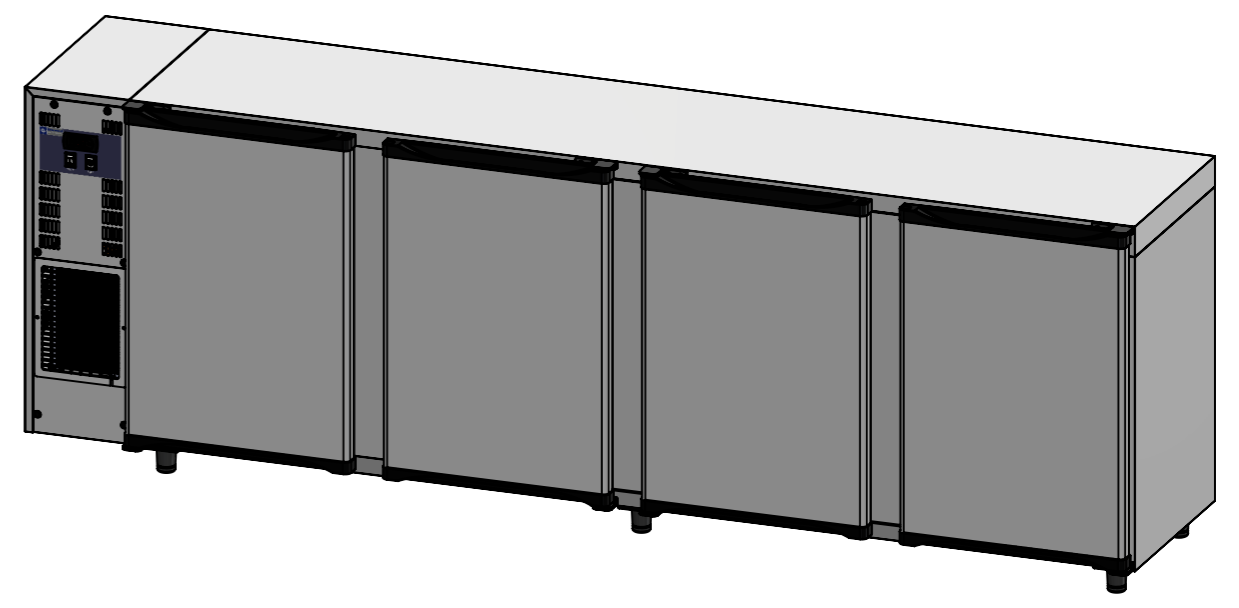
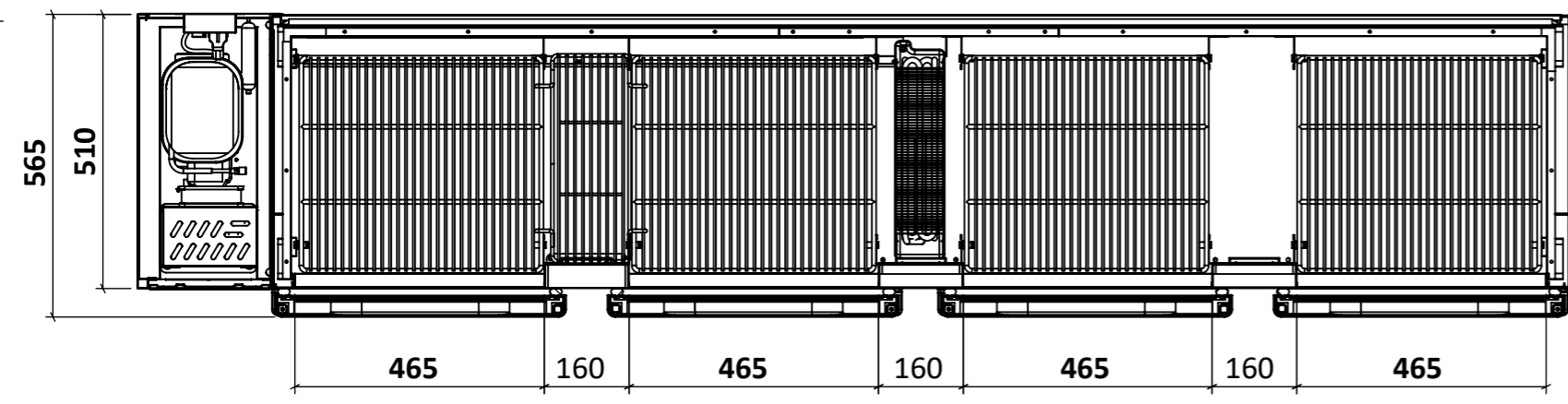
**Weight without Packaging: +/- 126 Kg**  
**Weight with Packaging: +/- 160 Kg**

**Shelves: 6 x (455\*405mm)**

|   |      |   |   |                    |
|---|------|---|---|--------------------|
| Localização: Solid Desenhos\Produtos\Frigobares Geral\FRIGOBARES 2018\FGB_3 51\F_PA FGB 3 51-206 PO-APO_801003-801005_100                           |      | Escala: 1 : 18  | Superfície:   | Peso:              |
|   |      | Data  | Material: Skinplate White/ Inox                                     |                    |
|   |      | Des.: 02/07/2018  | Denominação:  |                    |
|   |      | Ver.:   | <b>General Dimensions</b><br><b>TAVT/3G-R2</b><br><b>TAVX/3G-R2</b> |                    |
|   |      | Apr.:   |   |                    |
| Modificação   | Data | Nome  | Modelo:   | Nº Desenho:        |
| <small>Aviso</small><br>ESTE DESENHO NÃO DEVE SER USADO NEM REPRODUZIDO NO TODO OU EM PARTE, SEM O PRÉVIO CONSENTIMENTO POR ESCRITO DA: O LITREM SA |      | Tolerâncias:<br>Até 100 mm ; +/-1mm<br>De 100 a 1000 mm ; +/- 1,5 mm<br>Mais de 1000 mm ; 2mm<br><br>Excepto quando especificado no desenho | FGB 351 /005  | FGB 351/PA 02.01/G |
|   |      |    |   | Folha: 01          |
|   |      | Organograma:  |   | 01 Fls             |
|   |      | Desenho pai: Cod. 801003_100/801005_100   |   |                    |



**SECTION B-B  
SCALE 1 : 13**



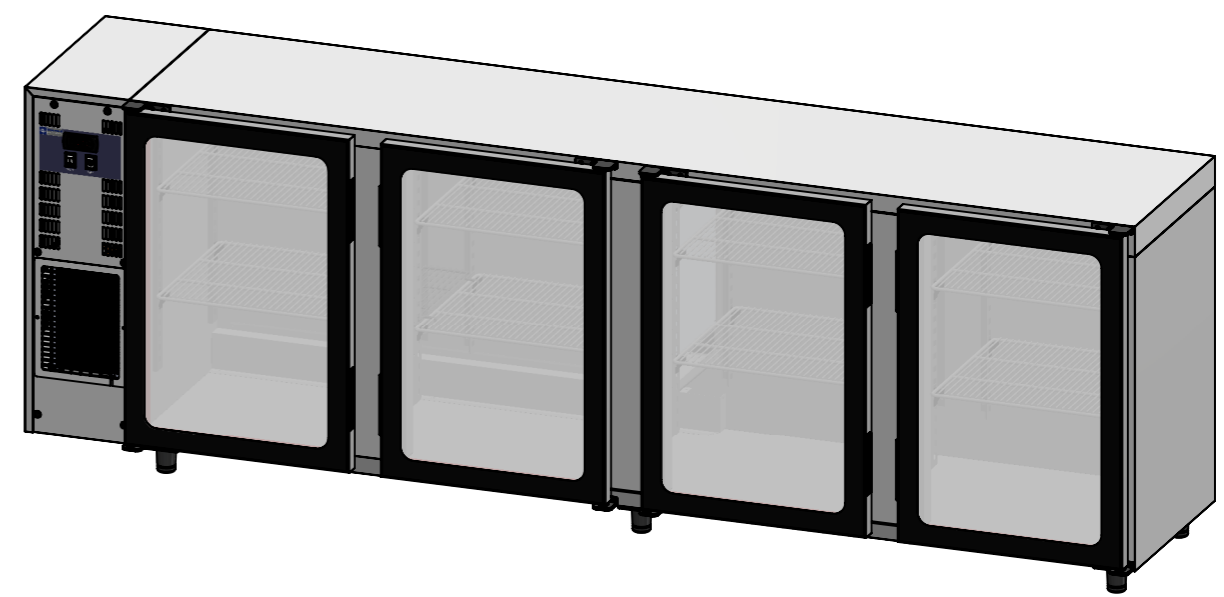
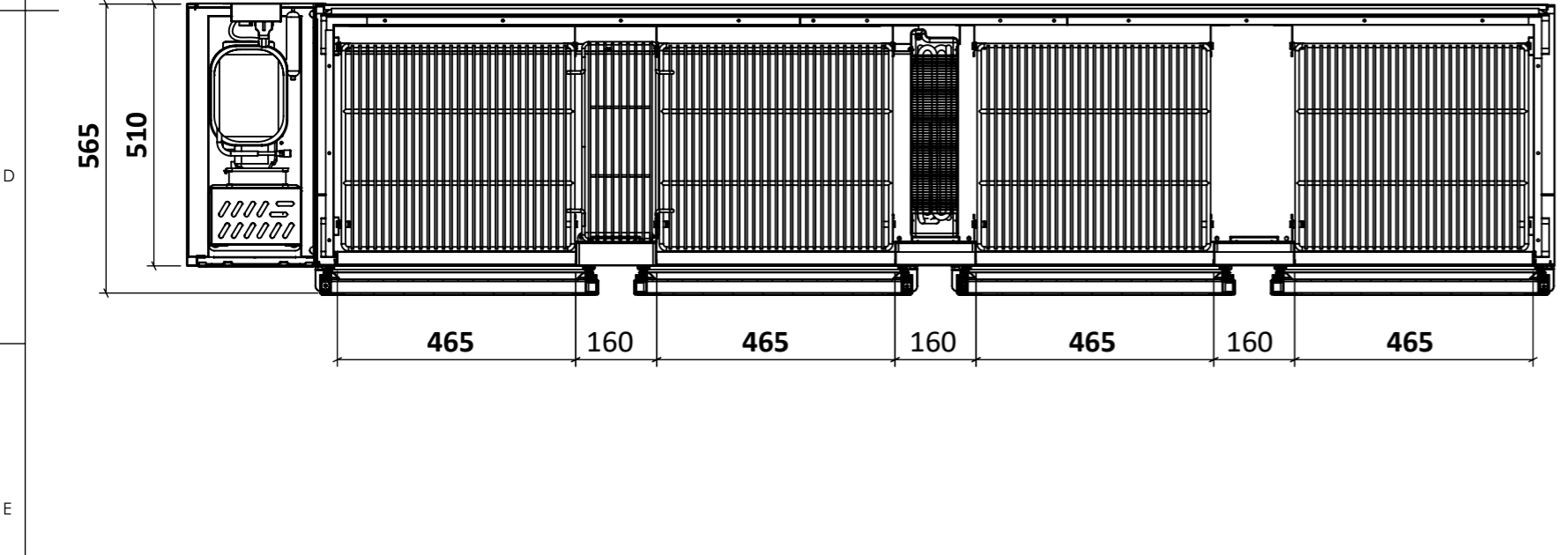
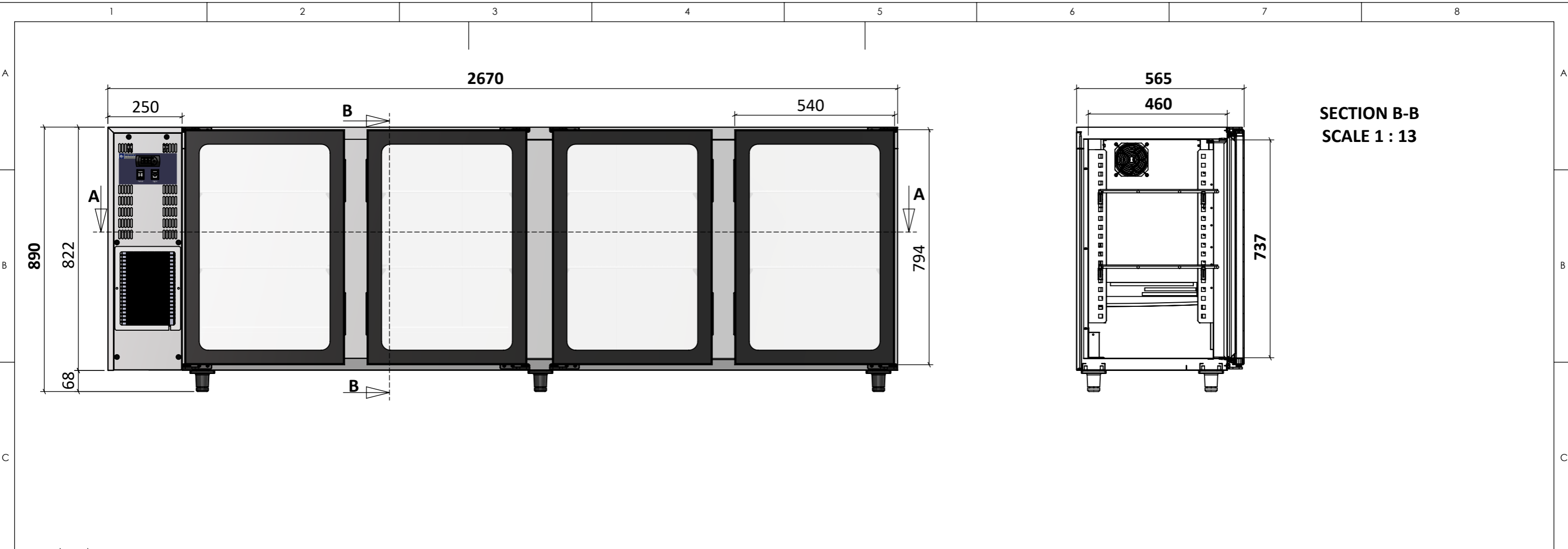
**Dimension without Packaging: 2670 x 565 x 890/905mm**  
**Dimension with Packaging: 2710 x 590 x 990mm**  
**Interior Dimension: 2340 x 460 x 737mm**

**Bottles Cap. (33cl): 567 - 704**  
**Cans Cap. (33cl): 1056 - 1152**

**Weight without Packaging: +/- 130 Kg**  
**Weight with Packaging: +/- 180 Kg**

**Shelves: 8 x (455\*405mm)**

|  |      |   |   |                    |
|--|------|---|---|--------------------|
| Localização: U:\SOLID DESENHOS\Produtos\Frigobares Geral\FRIGOBARES 2018\FGB_4 51\F_PA FGB 451-267 PO-APO_801007-801009_100  |      | Escala: 1:13/17   | Superfície: ---                                       | Peso: ---          |
|  |      | Data  | Nome  |                    |
|  |      | Des.: 02/07/2018  | Material: Skinplate / Inox                            |                    |
|  |      | Ver.:   | Denominação:  |                    |
|  |      | Apr.:   | <b>General Dimensions<br/>TAVT/4-R2<br/>TAVX/4-R2</b> |                    |
| Modificação  | Data | Nome  | Modelo:   | Nº Desenho:        |
| <small>Aviso<br/>ESTE DESENHO NÃO<br/>DEVE SER USADO NEM<br/>REPRODUZIDO NO TODO<br/>OU EM PARTE, SEM O<br/>PRÉVIO CONSENTIMENTO<br/>POR ESCRITO DA:<br/>O LITREM SA</small> |      | <b>Tolerâncias:</b><br>Até 100 mm ; +/-1mm<br>De 100 a 1000 mm ; +/- 1,5 mm<br>Mais de 1000 mm ; 2mm<br>Excepto quando especificado<br>no desenho | FGB 451<br>/005                                       | FGB 451/PA 02.01/G |
|  |      |   |   | Folha: 01          |
|  |      | Organograma:  |   | 01 Fls             |
|  |      | Desenho pai: Cod: 801007_100/801009_100   |   |                    |




Dimension without Packaging: 2670 x 565 x 890/905mm  
 Dimension with Packaging: 2710 x 590 x 990mm  
 Interior Dimension: 2340 x 460 x 737mm

Bottles Cap. (33cl): 567 - 704  
 Cans Cap. (33cl): 1056 - 1152

Weight without Packaging: +/- 166 Kg  
 Weight with Packaging: +/- 209 Kg

Shelves: 8 x (455\*405mm)

|  |      |   |   |   |
|--|------|---|---|---|
| Localização: U:\SOLID DESENHOS\Produtos\Frigobares Geral\FRIGOBARES 2018\FGB_4 51\F_PA FGB 451-267 PV-APV_801011-801013_100  |      | Escala: 1:13/17   | Superfície: ---                         | Peso: ---   |
|  |      | Data  | Nome                                    | Material: Skinplate / Inox  |
|  |      | Des.: 02/07/2018  |   | Denominação: <b>General Dimensions<br/>TAVT/4G-R2<br/>TAVX/4G-R2</b>                  |
|  |      | Ver.:   |   |   |
|  |      | Apr.:   |   |   |
| Modificação  | Data | Nome  |   |   |
| <small>Aviso<br/>ESTE DESENHO NÃO<br/>DEVE SER USADO NEM<br/>REPRODUZIDO NO TODO<br/>OU EM PARTE, SEM O<br/>PRÉVIO CONSENTIMENTO<br/>POR ESCRITO DA:<br/>O LITREM SA</small> |      | <b>Tolerâncias:</b><br>Até 100 mm ; +/-1mm<br>De 100 a 1000 mm ; +/- 1,5 mm<br>Mais de 1000 mm ; 2mm<br><br>Excepto quando especificado<br>no desenho |   |  |
|  |      | Modelo: FGB 451 /005  | Nº Desenho: FGB 451/PA 02.01/G          | Folha: 01<br>01 Fls   |
| Organograma:   |      |   | Desenho pai: Cod: 801011_100/801013_100 |   |