

# SERIE 600

**Kode** CR0856159 **Modell** 6NCP/E600



## ELEKTRO-NUDELKOCHER - 1 WANNE 28 LT - MIT 3 KORB

### allgemeine Daten

Eine Reihe von Kochgeräten mit kleinen Abmessungen für den, der auch bei in kleinen Räumen nicht auf große Leistung verzichten möchte. Alle Modelle besitzen eine EG-Zulassung.



### NUDELKOCHER

Hergestellt aus Edelstahl AISI 304 18/10, fein nachbearbeitet mit Satinierung Scotch Brite, mit abgerundeten Ecken und großräumige Behälter; Tiefe 600/650 mm modulare Breite 400/600/700//800/1000 mm; die Reihe wird durch offene, geschlossene oder mit Gefrierzelle versehene Untersätze ergänzt. Die Gerätschaften sind einfach miteinander kombinierbar bis eine Einheit geschaffen ist, kompakt und ohne Zwischenräume dank eines Fugenabdeckprofils ist, das einen Einsickerschutz und somit höchste Hygiene gewährt. Hochliegende Kamine, ergonomische Reglerknöpfe auf einer schrägen Bedienblende montiert für eine bessere Sicht verleihen der Reihe einen leichten Umgang ab dem ersten Gebrauch.

### Technische/funktionspezifische (Kenn)Daten

- Die Geräte besitzen hohe Leistungen zur Sicherstellung des dauerhaften Kochbetriebs des Wassers.
- Die Wanne hat eine Oberfläche, die ausreichend breit ist, den Ablauf des durch die Auflösung der Stärke entstehenden Schaumes zu ermöglichen und ein Überlaufen zu verhindern. Das Gerät besitzt ein Sicherheitsthermostat und eine Betriebskontrolleuchte.

#### Außenabmessungen

ABMESSUNGEN	
Breite (mm)	600
Tiefe (mm)	600
Höhe (mm)	295
Gas Anschluss	-
Elektrische Anschluss (V/~ /HZ)	400V/3N
Kälte Wasser Anschluss (Ø)	1/2"
Warme Wasser Anschluss (Ø)	-

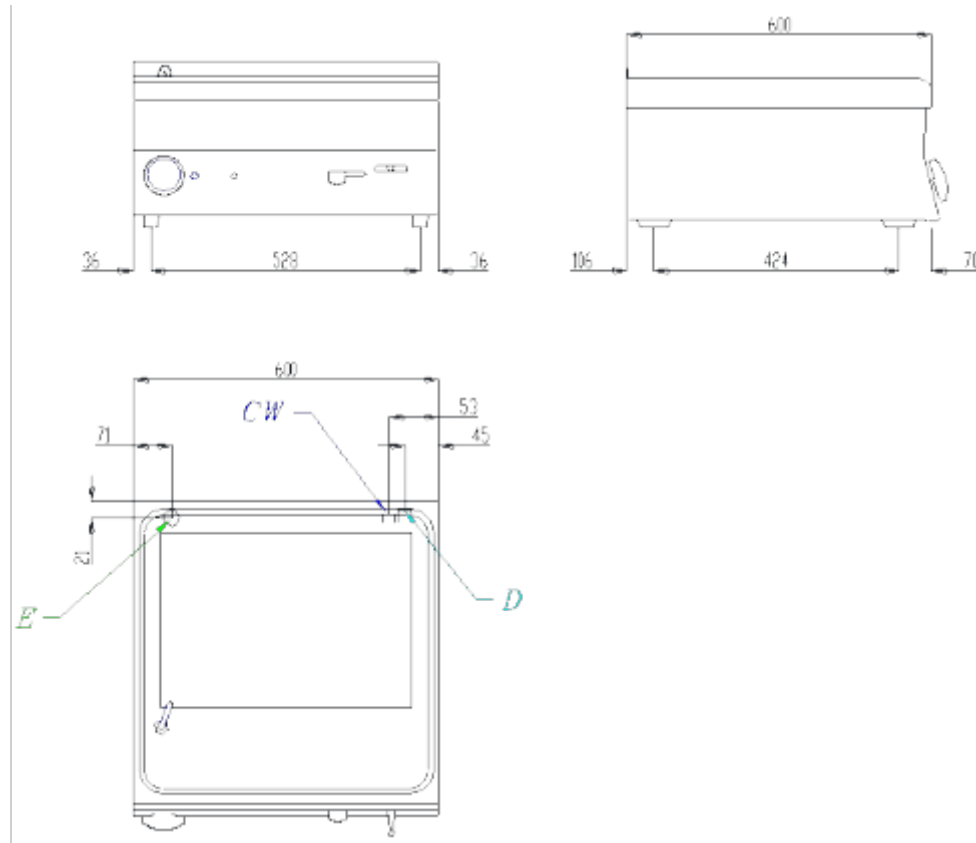
Weichwasser Anschluss (Ø)	-
Wasserablauf (Ø)	1/2"
Gesamtanschlusswert Gas (KW)	-
Gesamtleistung ELEKTROANSCHLUSS (kW)	9
Plattenabmessungen (mm)	-
Nenninhalt des Beckens (Lt)	28
BECKEN ABMESSUNGEN	490 x 340 x 180
Innenabmessungen der Ofenräume (mm)	-

# SERIE 600

**Kode** CR0856159 **Modell** 6NCP/E600



## ELEKTRO-NUDELKOCHER - 1 WANNE 28 LT - MIT 3 KORB



Kode	Außenabmessungen
10405014900	KLEMMSTEG ZUR VERBINDUNG