

SERIE 600

Kode CR0856119 **Modell** 6NFR/E600R



ELEKTRO-EINBECKENFRITEUSE 10+10 LT

allgemeine Daten

Eine Reihe von Kochgeräten mit kleinen Abmessungen für den, der auch bei in kleinen Räumen nicht auf große Leistung verzichten möchte. Alle Modelle besitzen eine EG-Zulassung.



FRITEUSEN

Hergestellt aus Edelstahl AISI 304 18/10, fein nachbearbeitet mit Satinierung Scotch Brite, mit abgerundeten Ecken und großräumige Behälter; Tiefe 600/650 mm modulare Breite 400/600/700//800/1000 mm; die Reihe wird durch offene, geschlossene oder mit Gefrierzelle versehene Untersätze ergänzt. Die Gerätschaften sind einfach miteinander kombinierbar bis eine Einheit geschaffen ist, kompakt und ohne Zwischenräume dank eines Fugenabdeckprofils ist, das einen Einsickerschutz und somit höchste Hygiene gewährt. Hochliegende Kamine, ergonomische Reglerknöpfe auf einer schrägen Bedienblende montiert für eine bessere Sicht verleihen der Reihe einen leichten Umgang ab dem ersten Gebrauch.

Technische/funktionspezifische (Kenn)Daten

- Die Friteusen besitzen hohe spezifische Leistungen, um eine hohe Qualität des frittierten Produkts sicherzustellen, da die absorbierte Ölmenge reduziert wird.
- Die spezifischen Leistungen von 0,9 kW/l für elektrobeheizte Friteusen in der leistungsverstärkten Ausführung sind Eigenschaften von professionellen Maschinen großer Abmessungen.
- Die Thermostatempfindlichkeit mit Thermokugel in der Wannenmitte garantiert maximale Kontrolle der Temperatur mit schnellen Reaktionszeiten bei Temperaturabfall.
- Die Elektromodelle sind mit Temperaturkontrolle, Sicherheitsthermostat, Betriebskontrollleuchten und komplett herausnehmbaren Heizwiderständen, um eine einfache Reinigung zu ermöglichen.
- Temperatureinstellung von 100 bis 190°C.

Außenabmessungen

ABMESSUNGEN	
Breite (mm)	600
Tiefe (mm)	600
Höhe (mm)	295
Gas Anschluss	-
Elektrische Anschluss (V/~ /HZ)	400V/3N
Kälte Wasser Anschluss (Ø)	-
Warme Wasser Anschluss (Ø)	-

Weichwasser Anschluss (Ø)	-
Wasserablauf (Ø)	-
Gesamtanschlusswert Gas (KW)	-
Gesamtleistung ELEKTROANSCHLUSS (kW)	12
Plattenabmessungen (mm)	-
Nenninhalt des Beckens (Lt)	10 + 10
BECKEN ABMESSUNGEN	2 x (210 x 405)
Innenabmessungen der Ofenräume (mm)	-

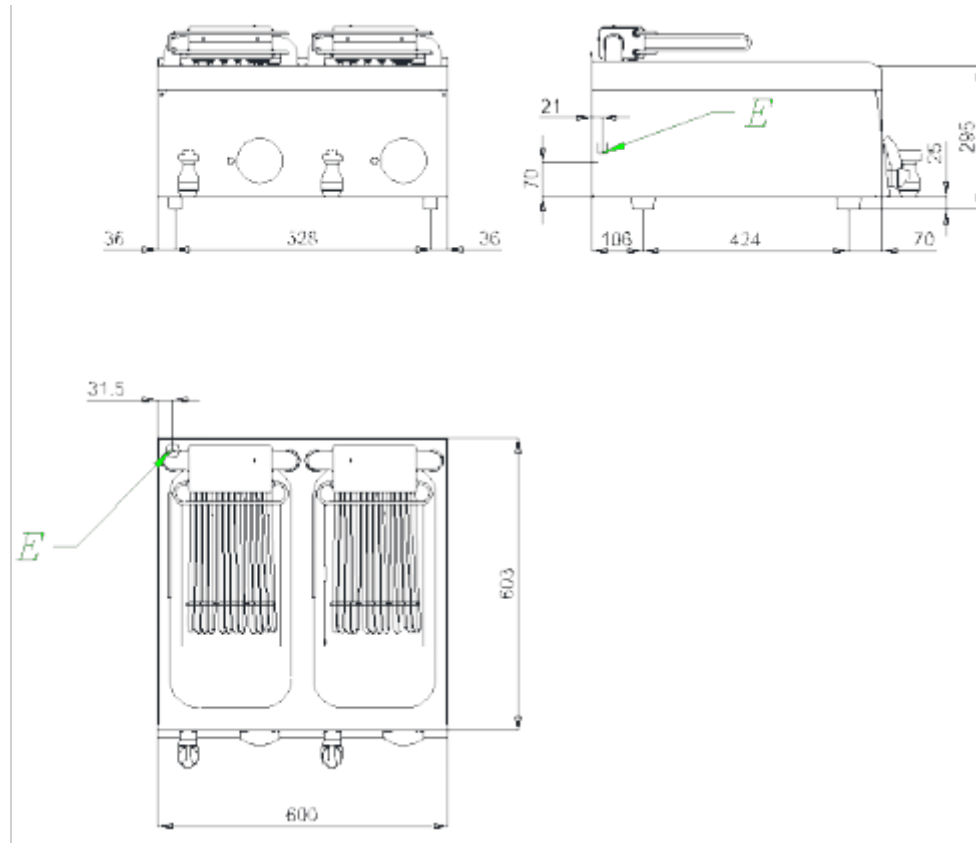
SERIE 600

Kode CR0856119

Modell 6NFR/E600R



ELEKTRO-EINBECKENFRITEUSE 10+10 LT



Kode	Außenabmessungen
10405014900	KLEMMSTEG ZUR VERBINDUNG
10405097900	FRITEUSENKORB
10405230900	FRITEUSENKORB