

SERIE 600

Kode CR0855919 **Modell** 6NFT/G600L



GAS-GRILLPLATTEN - GLATTE PLATTE

allgemeine Daten

Eine Reihe von Kochgeräten mit kleinen Abmessungen für den, der auch bei in kleinen Räumen nicht auf große Leistung verzichten möchte. Alle Modelle besitzen eine EG-Zulassung.



GRIDDLEPLATTEN

Hergestellt aus Edelstahl AISI 304 18/10, fein nachbearbeitet mit Satinierung Scotch Brite, mit abgerundeten Ecken und großräumige Behälter; Tiefe 600/650 mm modulare Breite 400/600/700//800/1000 mm; die Reihe wird durch offene, geschlossene oder mit Gefrierzelle versehene Untersätze ergänzt. Die Gerätschaften sind einfach miteinander kombinierbar bis eine Einheit geschaffen ist, kompakt und ohne Zwischenräume dank eines Fugenabdeckprofils ist, das einen Einsickerschutz und somit höchste Hygiene gewährt. Hochliegende Kamine, ergonomische Reglerknöpfe auf einer schrägen Bedienblende montiert für eine bessere Sicht verleihen der Reihe einen leichten Umgang ab dem ersten Gebrauch.

Technische/funktionspezifische (Kenn)Daten

- Die verchromten und Edelstahlkochplatten in unterschiedlichen ausmaßen und Formen werden durch Gasbrenner oder elektrische Heizwiderstände erhitzt, welche einen schnellen Temperaturanstieg und die Einhaltung der vorgewählten Werte garantiert.
- Für die nichtchromierten Gasmodelle beträgt die einstellbare Temperatur zwischen 120-280°C, in der chromierten Version 90-250°C.
- Die Platten verfügen über einen Spritzschutzrand, um eine perfekte Reinigung und Hygiene der Kochebene zu garantieren.
- Die Arbeitsebene ist leicht geneigt, um Soßen, Fette und Dressings in den entsprechenden Fangschalen mit großem Fassungsvermögen einzuleiten.
- Alle chromierten Modelle besitzen eine Thermostatsteuerung der Temperatur, Sicherheitsthermostat und Betriebskontrollleuchten.
- Die Gasmodelle sind mit piezoelektrische Funkenentzündung, Zündflamme, Thermolement und Sicherheitsventile zur Garantierung höchster Sicherheit ausgestattet.

Außenabmessungen

| ABMESSUNGEN | |
|-------------------------------|-----|
| Breite (mm) | 600 |
| Tiefe (mm) | 650 |
| Höhe (mm) | 295 |
| Gas Anschluss | - |
| Elektrische Anschluss (V~/HZ) | - |
| Kälte Wasser Anschluss (Ø) | - |
| Warme Wasser Anschluss (Ø) | - |

| | |
|--------------------------------------|-----------|
| Weichwasser Anschluss (Ø) | - |
| Wasserablauf (Ø) | - |
| Gesamtanschlusswert Gas (KW) | 10 |
| Gesamtleistung ELEKTROANSCHLUSS (kW) | - |
| Plattenabmessungen (mm) | 596 x 555 |
| Nenninhalt des Beckens (Lt) | - |
| BECKEN ABMESSUNGEN | - |
| Innenabmessungen der Ofenräume (mm) | - |

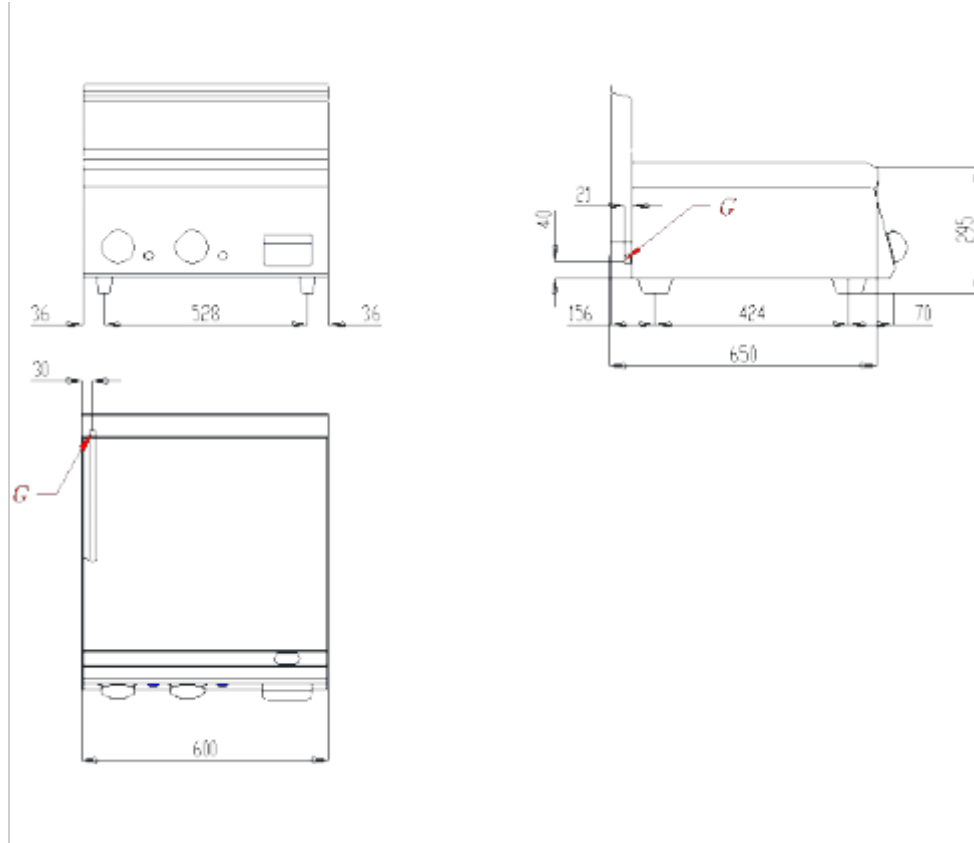
SERIE 600

Kode CR0855919

Modell 6NFT/G600L



GAS-GRILLPLATTEN - GLATTE PLATTE



| Kode | Außenabmessungen |
|-------------|--------------------------|
| 10405014900 | KLEMMSTEG ZUR VERBINDUNG |